

MOTORSTEUN ACHTER - VERWIJDEREN / INSTALLEREN (C)

Nummer reparatie-
instructies:
10010

Naam reparatie-instructies:
Motorsteun achter - verwijderen / installeren (C)

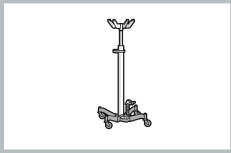
Geldt voor
390945000042100
...

Model
BUS

Productie periode
alle

Wijziging
Niet geselecteerd

Algemene uitrusting



Transmissierek:

! OPMERKING: Voor de demontage moeten de steundelen worden ontdaan van vuil.

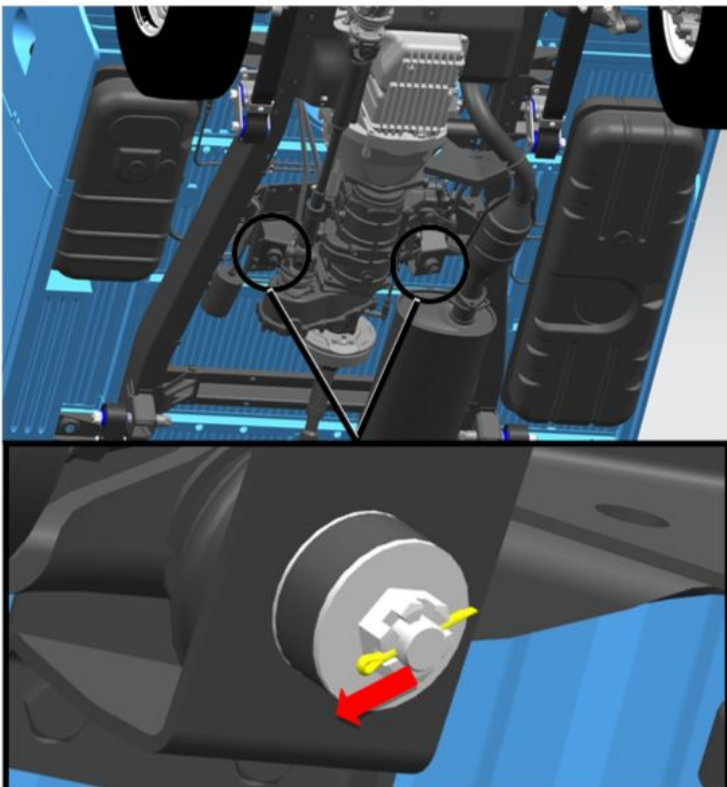
! MELDING: Zet het apparaat stevig vast voordat u de motorsteunen verwijdert.

Opname:

Raadpleeg de instructies - COMBI - Auto-installatie op lift (C) (00410)

Raadpleeg de instructies - Achterspatbord motor - Verwijderen/Inbouwen (C) (28010)

AFBEELDING



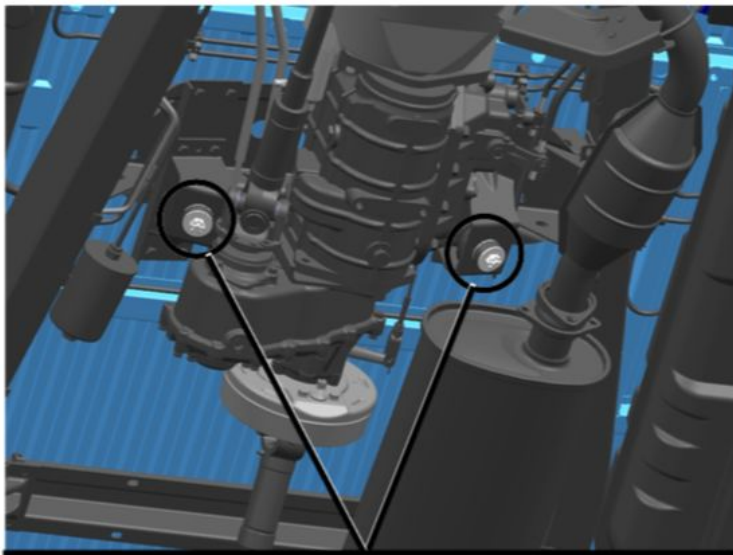
Afb 1

OPERATIE BESCHRIJVING:

1. Monteer de telescopische transmissiesteungrepen onder de unit.
Zorg ervoor dat de unit goed vastzit voordat u de motorsteun verwijdert.

2. Draai de moeren los waarmee de motorsteunen zijn bevestigd.

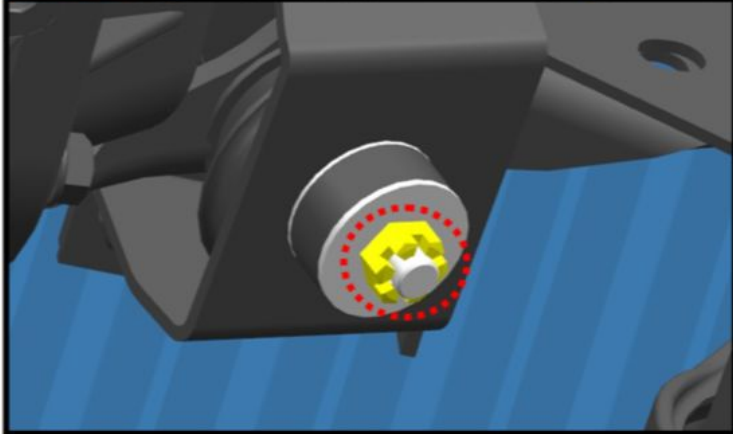
! MELDING: Hergebruik van splitpennen is niet toegestaan.



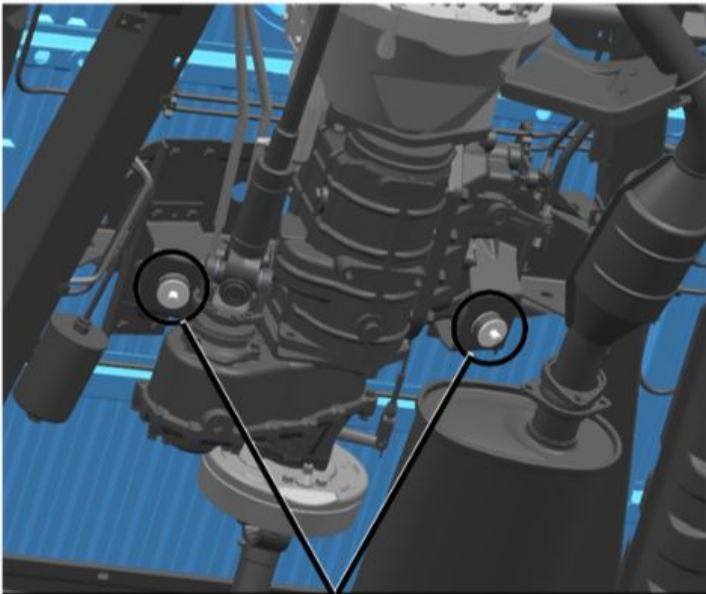
3. Draai de moeren los waarmee de motorsteunen zijn bevestigd.

S=19

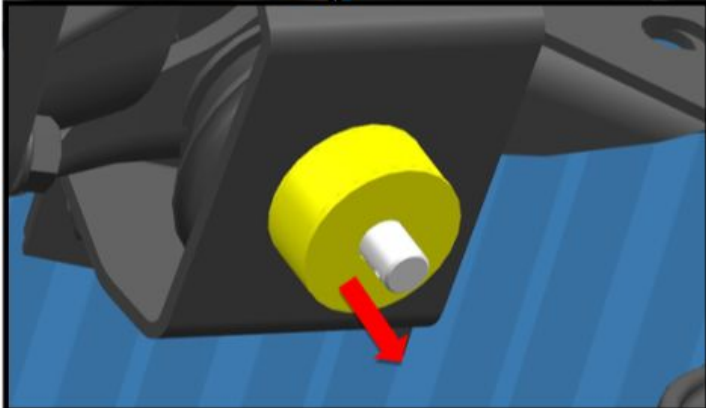
aanhaalmoment- 31 N·m



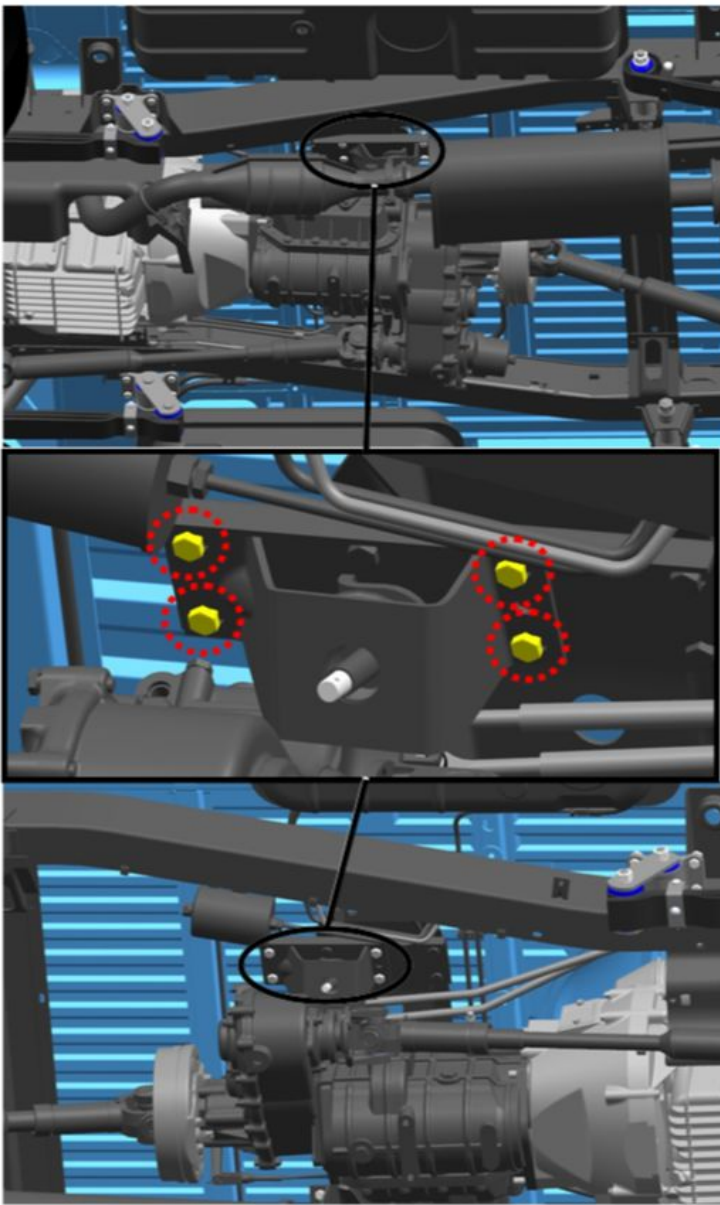
Afb 2



4. Verwijder de ringen met de onderste kussens.



Afb 3



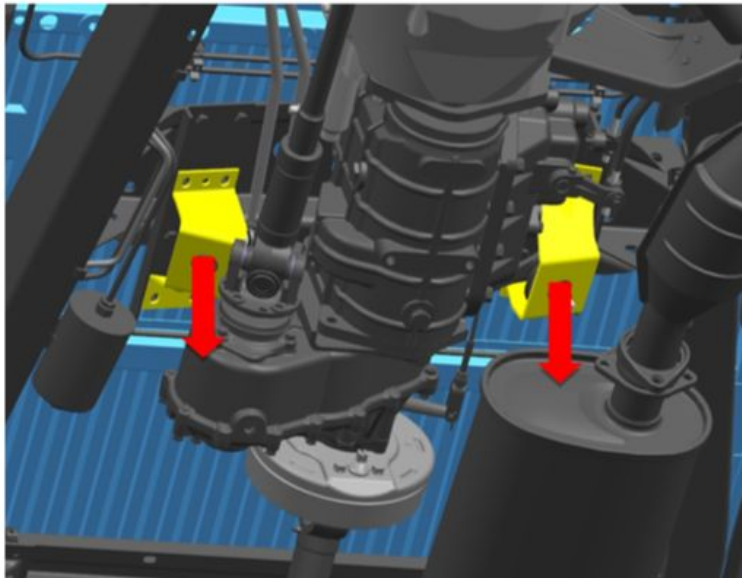
Afb 4

5. Verwijder de bouten en ringen waarmee de achterste motorsteunbeugels zijn bevestigd.

S=17

S=14

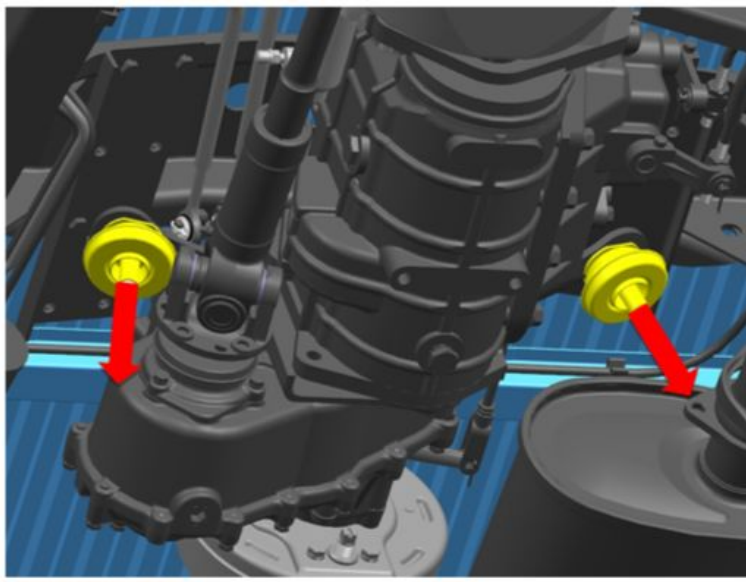
aanhaalmoment- 30 N·m



Afb 5

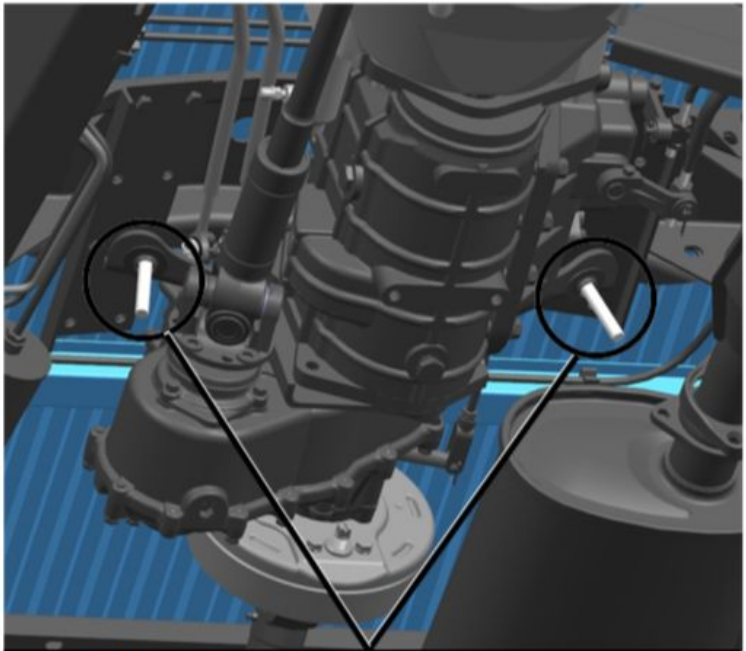
6. Verwijder de achterste motorsteunen.

Zorg ervoor dat de unit goed vastzit voordat u de motorsteunen verwijdert.



Afb 6

7. Verwijder de bovenste kussens met ringen.



Afb 7

8. Laat de machine zakken.

Laat de unit net genoeg zakken om de bouten te verwijderen waarmee de achterste motorsteunen zijn bevestigd.

9. Verwijder de bouten waarmee de achterste motorsteunen zijn bevestigd.

Installatie:

 **MELDING:** Inspecteer de motorsteunen vóór installatie op barsten, scheuren of andere schade. Bij aanwezigheid van gebreken is het niet toegestaan om steunen te installeren.