

KETTINGKAP - VERWIJDEREN/INSTALLEREN (C)

Nummer reparatie-instructies: 10013	Naam reparatie-instructies: Kettingkap - Verwijderen/Installeren (C)	Geldt voor 396295000044600 ...
Model BUS	Productie periode alle	Wijziging Niet geselecteerd

 **WAARSCHUWING:** Werk alleen met uitgeschakelde motor.

 **WAARSCHUWING:** Wacht tot de motoronderdelen volledig zijn afgekoeld voordat u met de werkzaamheden begint, om brandwonden te voorkomen.

 **OPMERKING:** Let er bij het uitvoeren van werkzaamheden op dat u de voorkant van de interieurdecoratie-elementen niet beschadigt.

Opname:

Raadpleeg de instructies - STABIEL VOERTUIG, HATCH, UAZ SANITAIRE AUTO VOOR MEDISCHE DIENSTEN - Batterij - Ontkoppelen/aansluiten (C) (37070)

Raadpleeg de instructies - COMBI - Auto-installatie op lift (C) (00410)

Raadpleeg de instructies - UAZ SANITAIRE AUTO VOOR MEDISCHE DIENSTEN - Montage radiator - Demontage / Installatie (C) (13001)

Raadpleeg de instructies - Waterpomp - Demontage / Installatie (C) (13009)

Raadpleeg de instructies - Onderste spanrol - Verwijderen / Aanbrengen (C) (10035)

Raadpleeg de instructies - Accessoire Riemspringer Roller Beugel - Verwijderen/Inbouwen (C) (13026)

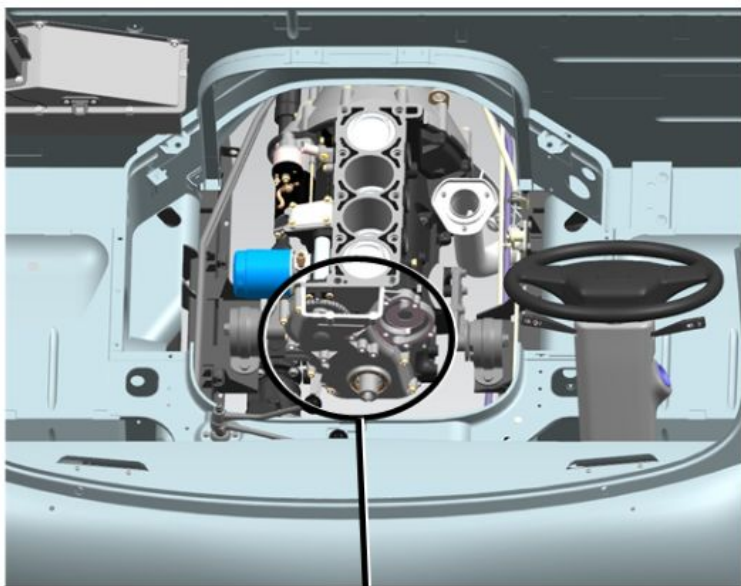
Raadpleeg de instructies - Onderste dynamosteun - Verwijderen/Inbouwen (C) (10068)

Raadpleeg de instructies - Krukaspoelie - Verwijderen/Inbouwen (C) (10024)

Raadpleeg de instructies - PATRIOT, PROFI - Oliecarter - Verwijderen/Inbouwen (C) (10052)

Raadpleeg de instructies - BUS, HATCH, STABIEL VOERTUIG, GLASS VAN, UAZ SANITAIRE AUTO VOOR MEDISCHE DIENSTEN - Cilinderkop - Verwijderen/Inbouwen (S) (10014)

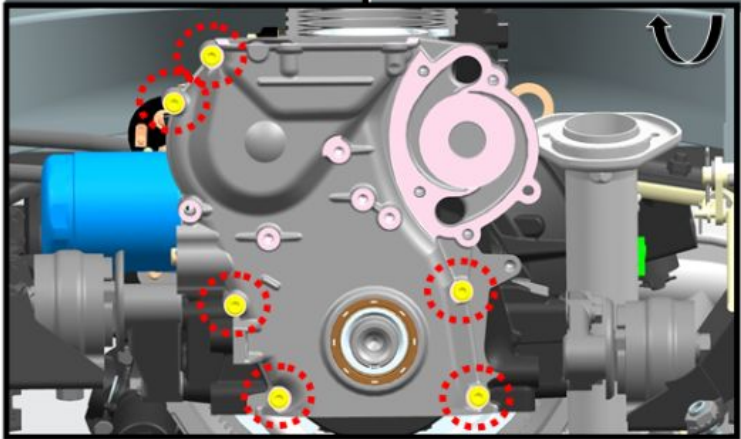
AFBEELDING**OPERATIE BESCHRIJVING:**



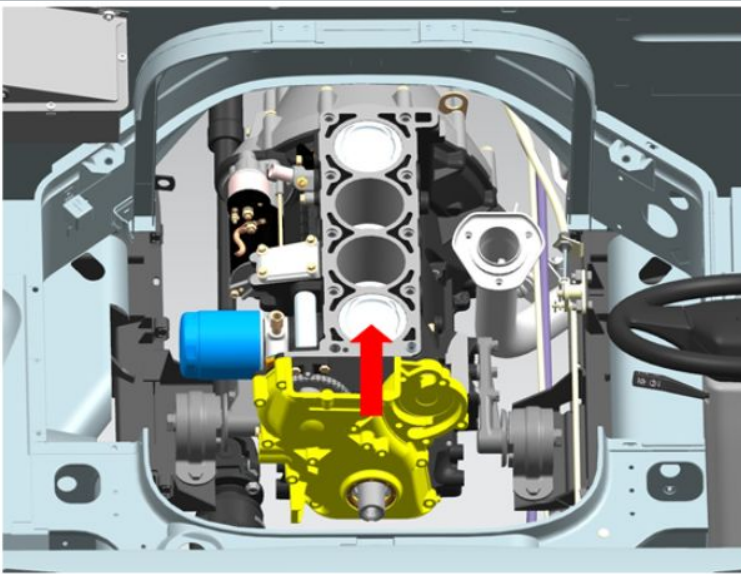
1. Verwijder de schroeven en ringen waarmee de kettingafdekking is bevestigd.

SW=6

aanhaalmoment- 22 N·m



Afb 1



Afb 2

2. Verwijder het kettingdeksel met pakkingen.

⚠ MELDING: Hergebruik van shims is niet toegestaan.

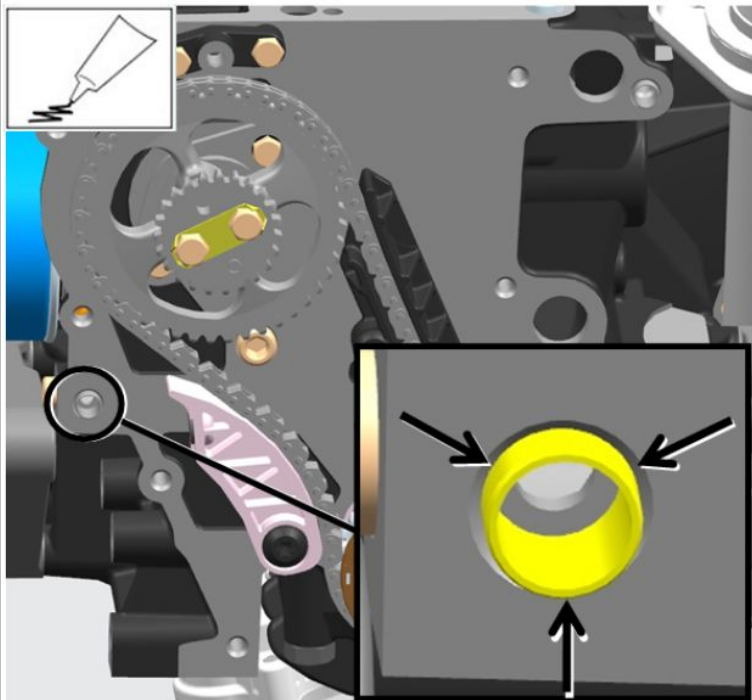
Installatie:

⚠ MELDING: Inspecteer de krukaskeerring voor montage. Als er een zwakke dekking is van de demperpoelienaaf met de oliekeerring, moet de oliekeerring worden vervangen als de werkrand versleten is.

⚠ OPMERKING: Houd bij het installeren van de kap de ketting van de tweede trap in ingrijpende positie met het tandwiel van de secundaire as.

AFBEELDING

OPERATIE BESCHRIJVING:



1. Breng siliconenkit aan op het cilinderblok rond de deugel van het kettingdeksel.

Afb 1