

VLIEGWIEL-VERWIJDEREN/INSTALLATIE

Reparatie-instructies nummer
10020

Reparatie-instructies naam
Vliegwiel-Verwijderen/Installatie

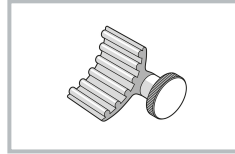
Van toepassing op
VLIEGWIEL MET RIM

Algemene uitrusting

Model
COMBI

Productie periode
2019

Wijziging
Niet geselecteerd



Krukas slot

⚠ WAARSCHUWING: Uit te voeren werken alleen als de motor niet draait.

⚠ WAARSCHUWING: Om brandwonden te voorkomen, wacht totdat de motor delen volledig afkoelen voordat u begint met werken.

Opnames:

Raadpleeg de instructies-het Installeren van een auto op een lift (00410)

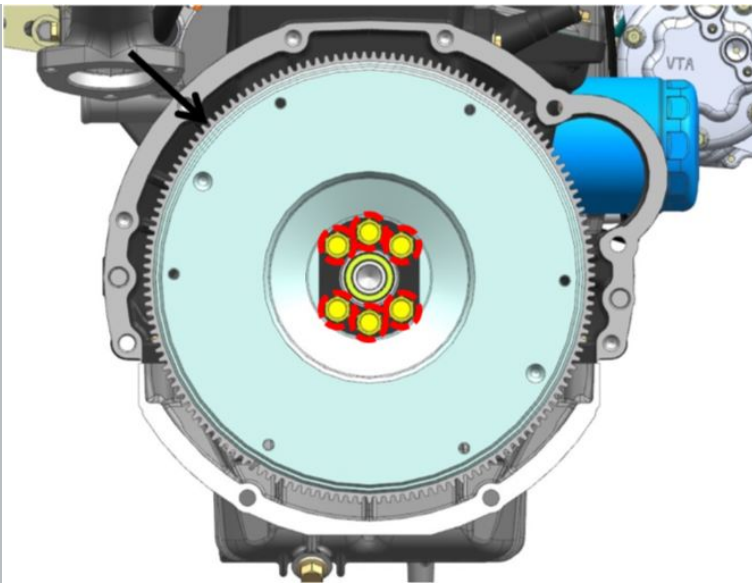
Raadpleeg de instructies-Accu – Loskoppelen/Aansluiten (37012)

Raadpleeg de instructies-Starter montage-Demontage/Montage (37007)

Raadpleeg de instructies montage van de Tandwielkast met de RC-Verwijderen/Installatie (17001)

Raadpleeg de instructies-Koppeling schijven druk en gedreven-Verwijderen/Installatie (16003)

AFBEELDING

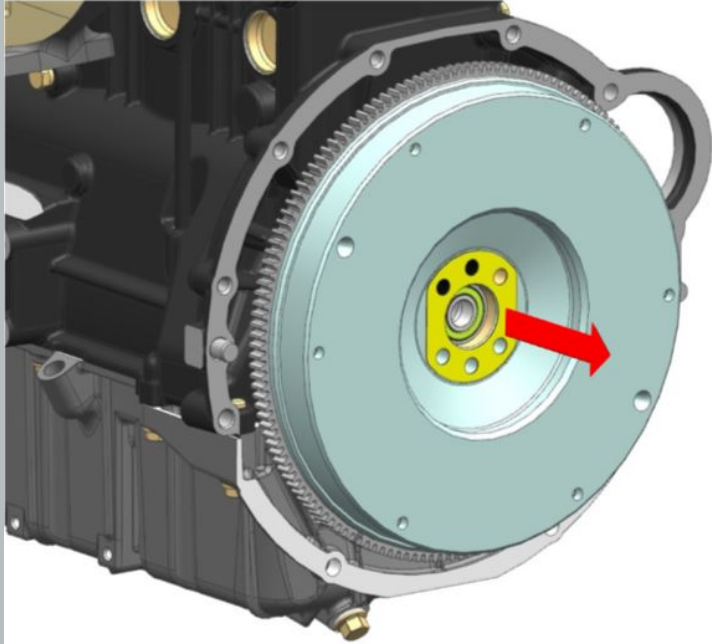


Img 1

WERKING BESCHRIJVING

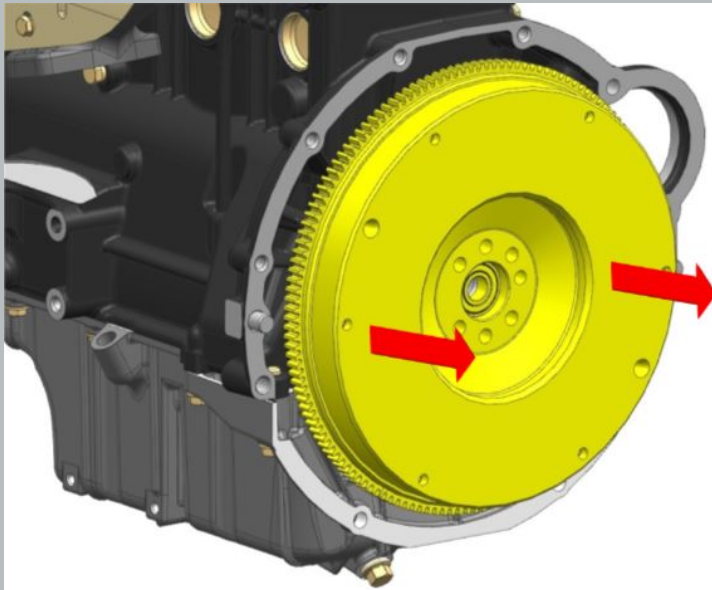
1. Het installeren van de krukas slot.
2. Verwijder de bevestigingsbouten van het vliegwiel.
draaimoment-76 N * m

⚠ KENNISGEVING: hergebruik van de bouten is niet toegestaan.



3. Verwijder de ring.

Img 2

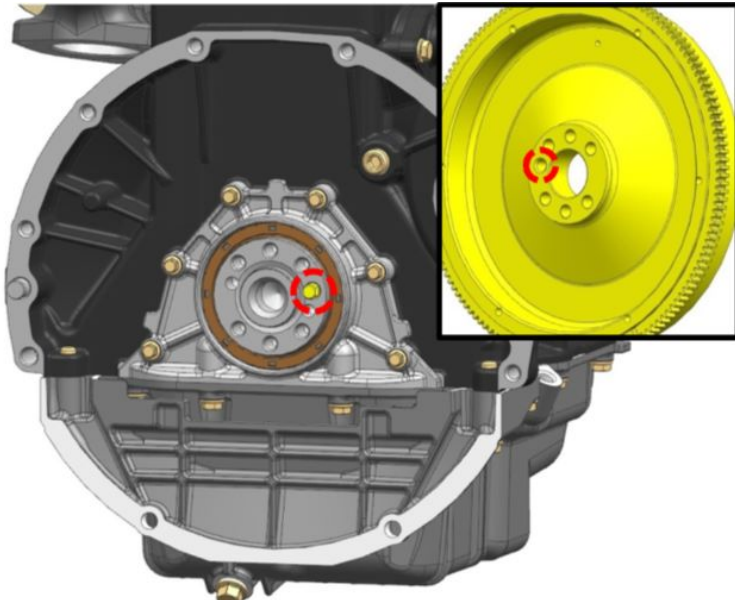


4. Verwijder het vliegwiel.

Img 3

Installatie:

AFBEELDING

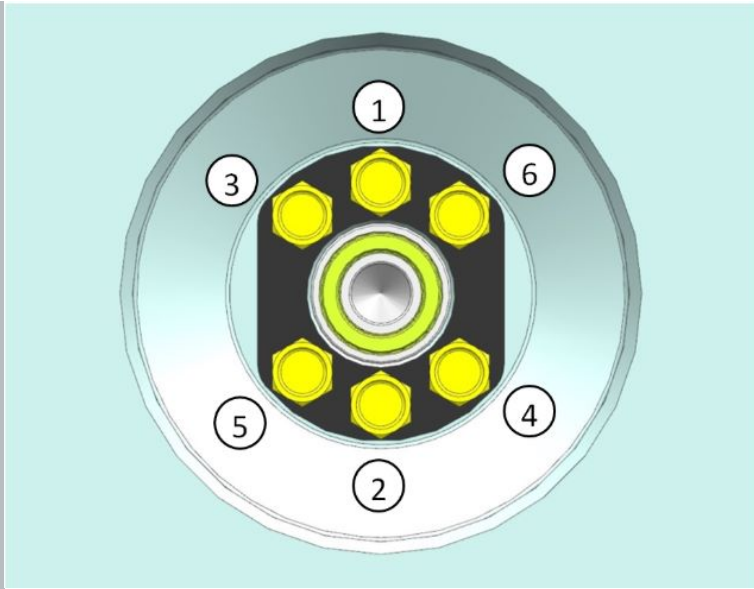


Img 1

WERKING BESCHRIJVING

1. Het installeren van het vliegwiel op de krukas flens - de pin-gat in het vliegwiel moet overeenkomen met de montage van de speld in de krukas flens.

AFBEELDING



Img 1

WERKING BESCHRIJVING

1. Pre-draai de bouten vast.

S=17

draaimoment - 5 N * m

2. Het uitvoeren van de definitieve aanhalen van de bouten.

draaimoment-76 N * m