

KUKASPOELIE - VERWIJDEREN/INSTALLEREN (C)

Nummer reparatie-
instructies:
10024


Naam reparatie-instructies:
Krukaspoelie - Verwijderen/Installeren (C)

Geldt voor
UAZ 2206950000054100

Model
BUS

Productie periode
alle

Wijziging
Niet geselecteerd

 **WAARSCHUWING:** Werk alleen met uitgeschakelde motor.

 **WAARSCHUWING:** Wacht tot de motoronderdelen volledig zijn afgekoeld voordat u met de werkzaamheden begint, om brandwonden te voorkomen.

Opname:

Raadpleeg de instructies - COMBI - Auto-installatie op lift (C) (00410)

Raadpleeg de instructies - STABIEL VOERTUIG, HATCH, UAZ SANITAIRE AUTO VOOR MEDISCHE DIENSTEN - Batterij - Ontkoppelen/aansluiten (C) (37070)

Raadpleeg de instructies - Accessoire Aandrijfriem - Verwijderen/Inbouwen (C) (13013)

Raadpleeg de instructies - BUS, STABIEL VOERTUIG, HATCH, BEGLAZING VAN - Voorspatbord - Uitbouwen/Inbouwen (C) (28013)

Raadpleeg de instructies - BUS - Ventilatormantel - Verwijderen / Inbouwen (C) (13020)

AFBEELDING

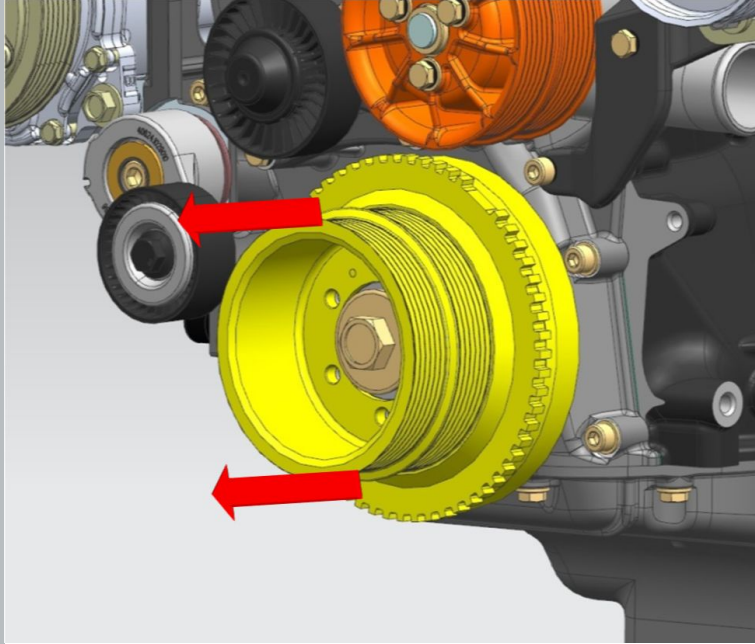


OPERATIE BESCHRIJVING:

1. Vergrendel de krukas tegen verdraaien (schakel de eerste versnelling in de versnellingsbak in).

2. Verwijder de poeliebouten.

aanhaalmoment- 15 N·m

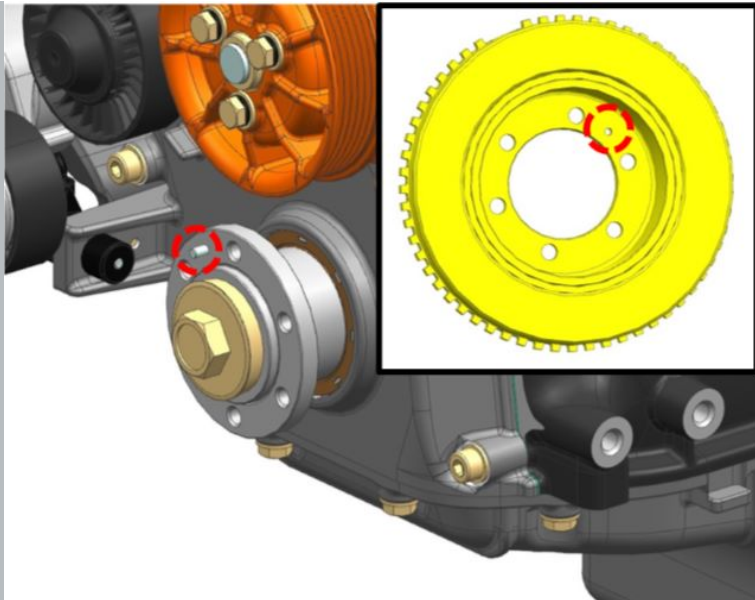


Afb 2

3. Verwijder de krukspoelie.

Installatie:

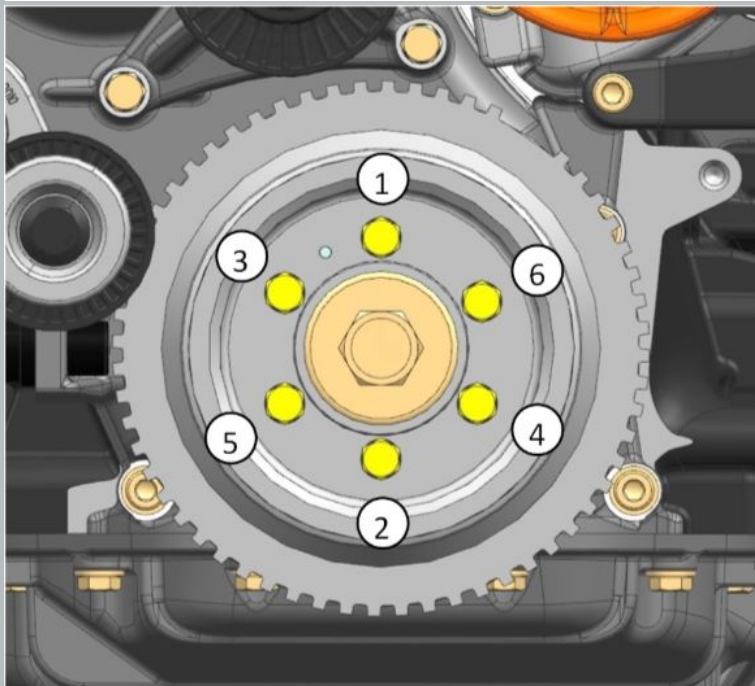
AFBEELDING



Afb 1

OPERATIE BESCHRIJVING:

1. Lijn de boring op de poelie uit met de pen op de krukasnaaf.



Afb 2

2. Draai de bouten voor. S=12
aanhaalmoment- 2 N·m

3. Voltooi het definitieve aandraaien van de bouten.
aanhaalmoment- 15 N·m

