

UITLAATNOKKENAS - VERWIJDEREN / AANBRENGEN (C)

Nummer reparatie-instructies:
10029

Naam reparatie-instructies:
Uitlaatnokkenas - Verwijderen / Aanbrengen (C)

Geldt voor
UAZ 2206950000054100

Model	Productie periode
BUS	alle

Wijziging
Niet geselecteerd

⚠ WAARSCHUWING: Wacht tot de motoronderdelen volledig zijn afgekoeld voordat u met de werkzaamheden begint, om brandwonden te voorkomen.

⚠ MELDING: Voor demontage dienen de motoronderdelen te worden ontdaan van vervuiling.

⚠ OPMERKING: Om schade aan de deksels te voorkomen, draait u de bevestigingsbouten geleidelijk (2-3 slagen) los en afwisselend totdat de klepveren volledig zijn losgelaten.

Opname:

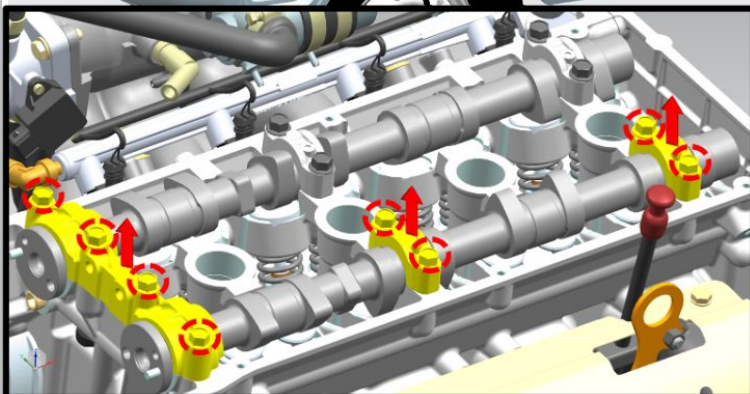
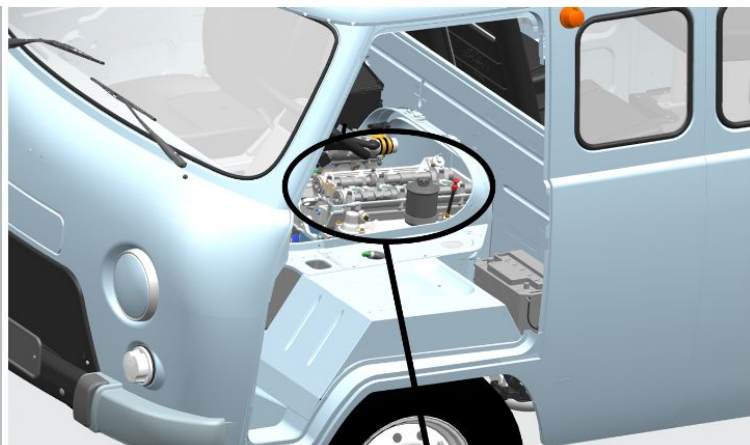
Raadpleeg de instructies - COMBI - Auto-installatie op lift (C) (00410)

Raadpleeg de instructies - STABIEL VOERTUIG, HATCH, UAZ SANITAIRE AUTO VOOR MEDISCHE DIENSTEN - Batterij - Ontkoppelen/aansluiten (C) (37070)

Raadpleeg de instructies - Bestuurder / Voorpassagiersstoel - Uitbouwen / Inbouwen (C) (68012)

Raadpleeg de instructies - Distributieketting bovenste nokkenas - Verwijderen/Inbouwen (C) (10031)

AFBEELDING



OPERATIE BESCHRIJVING:

1. Verwijder de bouten waarmee de voorste gemeenschappelijke nokkenasafdekking is bevestigd.

S=12

aanhaalmoment- 21 N·m

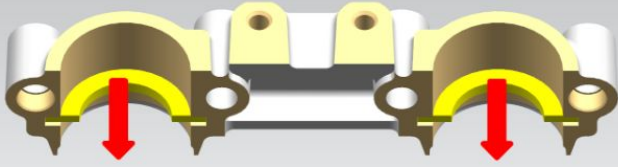
2. Verwijder het deksel met stopflenzen.

3. Verwijder de bouten waarmee de afdekkingen van de uitlaatnokkenas zijn bevestigd.

aanhaalmoment- 21 N·m

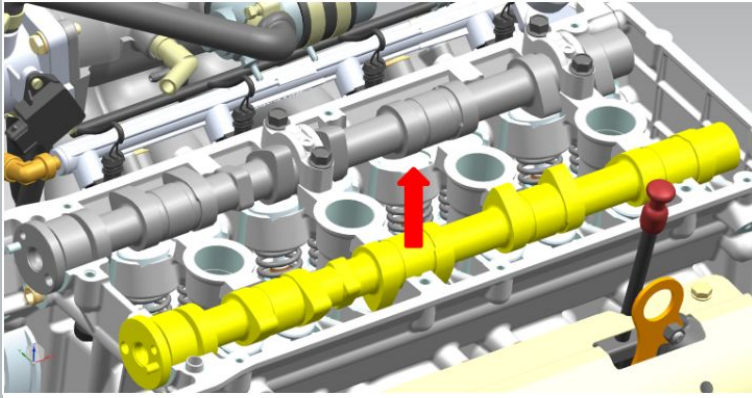
4. Verwijder de kappen.

5. Verwijder de drukflenzen van het voorste gemeenschappelijke nokkenasdeksel.



Afb 2


6. Verwijder de uitlaatnokkenas.




Afb 3

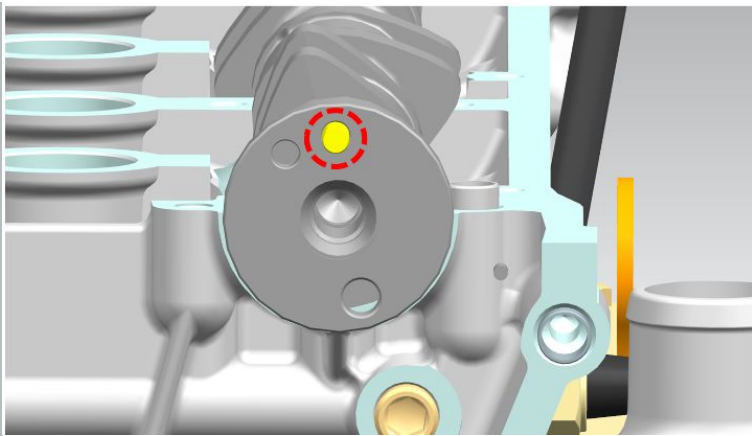
Installatie:

 **MELDING:** Veeg de nokkenasbedden in de kop en in de doppen schoon voordat u de nokkenas monteert.

 **OPMERKING:** Voor de montage lagertappen, drukflenzen en nokkenasbedden in de cilinderkop smeren met schone motorolie.

 **OPMERKING:** Om schade aan de afdekkingen te voorkomen, draait u de bevestigingsbouten geleidelijk en afwisselend aan, beginnend bij de middelste afdekking.

AFBEELDING



Afb 1

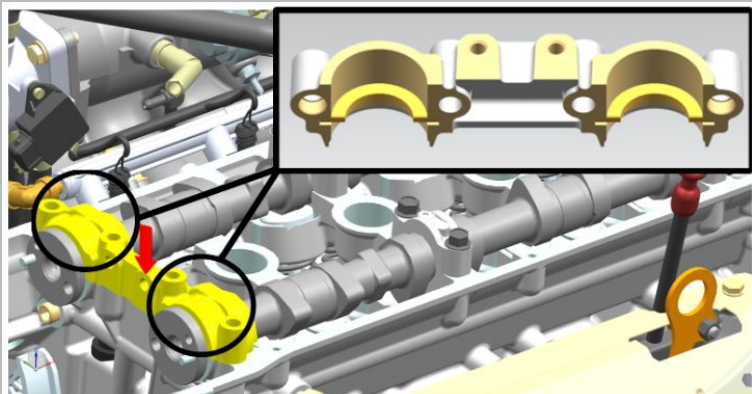
OPERATIE BESCHRIJVING:

1. Monteer de uitlaatnokkenas op de cilinderkop.

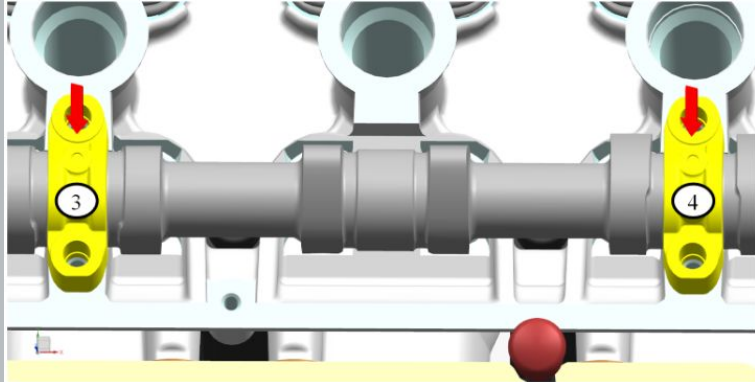
De nokkenas moet worden georiënteerd met de pen naar boven gericht.

2. Monteer het voorste nokkenasdeksel met daarin geïnstalleerde drukflenzen op de deувelbussen.

Let er bij de montage op dat de drukflenzen in de groeven van de nokkenassen zitten.



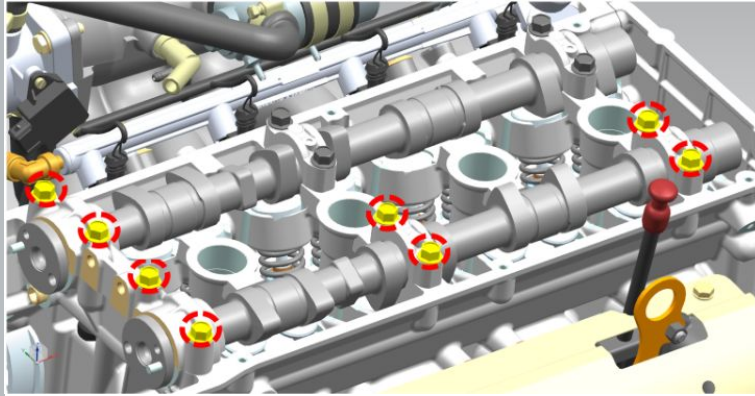
Afb 2



Afb 3

3. Monteer de uitlaatnokkenasdoppen volgens hun nummering.

De genummerde ronde nokken moeten naar het uitlaatspruitstuk zijn gericht.



Afb 4

4. Draai de bevestigingsbouten van de kap één voor één vast.

S=12

aanhaalmoment- 10 N·m

Draai de bouten vast totdat de oppervlakken van de deksels in contact komen met het bovenzvlak van de cilinderkop, waarbij u voorkomt dat de deksels scheef komen te staan en dat de nokkenas niet in de steunen klemt.

5. Draai tenslotte de dekselbouten vast.

aanhaalmoment- 21 N·m

⚠ MELDING: Controleer het gemak van het draaien van de nokkenas door de as met een sleutel op het vierkant op de astap te draaien totdat de klepveren van een van de cilinders volledig zijn ingedrukt. Bij verdere rotatie moet de nokkenas onafhankelijk draaien onder invloed van de klepveren.