


ONDERSTE DYNAMOSTEUN - VERWIJDEREN / INSTALLEREN (C)

Nummer reparatie-
instructies:
10068Naam reparatie-instructies:
Onderste dynamosteun - verwijderen / installeren (C)Geldt voor
UAZ 220695000046200Model
BUS
Productie periode
alleWijziging
Niet geselecteerd **WAARSCHUWING:** Werk alleen met uitgeschakelde motor. **WAARSCHUWING:** Wacht tot de motoronderdelen volledig zijn afgekoeld voordat u met de werkzaamheden begint, om brandwonden te voorkomen.

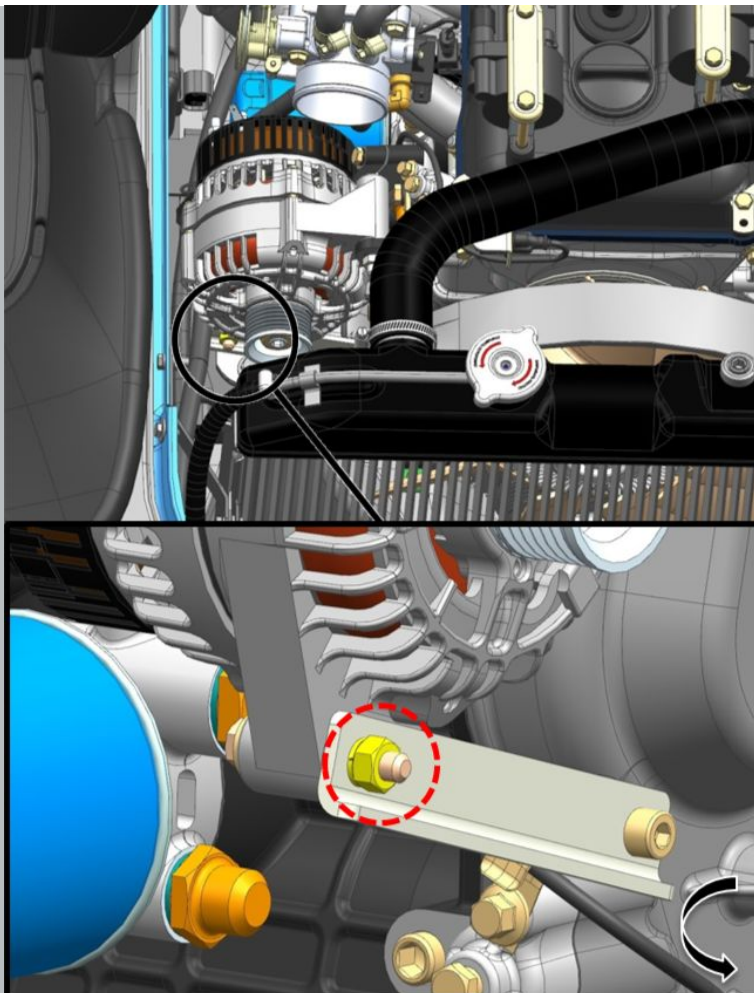
Opname:

Raadpleeg de instructies - STABIEL VOERTUIG, HATCH, UAZ SANITAIRE AUTO VOOR MEDISCHE DIENSTEN - Batterij - Ontkoppelen/aansluiten (C) (37070)

Raadpleeg de instructies - BUS - Aandrijfriem accessoire - Verwijderen / Inbouwen (C) (13013)

Raadpleeg de instructies - COMBI - Compensatieslang - Demontage / Hermontage (C) (11048)

AFBEELDING



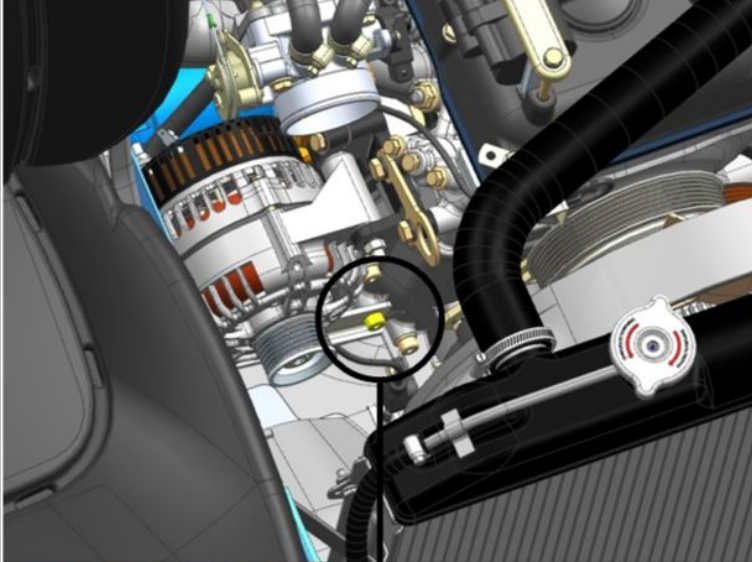
Afb 1

OPERATIE BESCHRIJVING:

1. Draai de moer en ring van de onderste generatorbevestiging los.

S=13

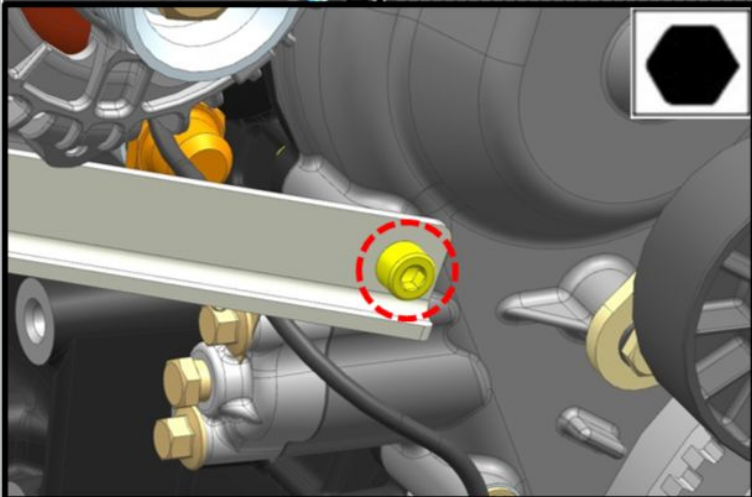
aanhaalmoment- 15 N·m



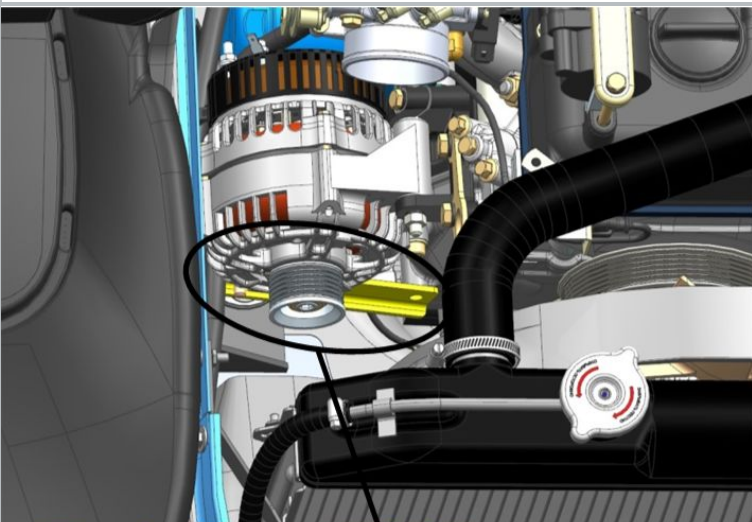
2. Verwijder de bout waarmee de beugel aan de motor is bevestigd.

SW=6

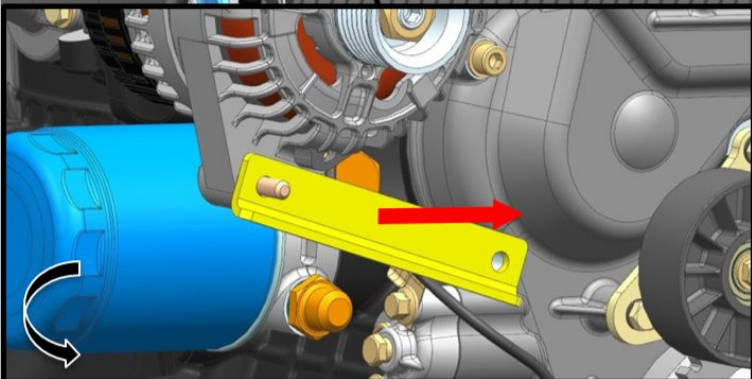
aanhaalmoment- 20 N·m



Afb 2



3. Verwijder de generatorsteun.



Afb 3

Installatie:

