

BRANDSTOF FIJN FILTER - VERWIJDERING, INSTALLATIE, (C)

Reparatie-instructies nummer 11009	Reparatie-instructies naam Brandstof fijn filter - Verwijdering, Installatie, (C)	Van toepassing op FIJNE BRANDSTOFFILTER ... 390945000055200 ...
Model bus	Productie periode alle	Wijziging Niet geselecteerd

-  **WAARSCHUWING:** Vermijd het morsen van brandstof. Gemorste brandstof moet worden opgeruimd onmiddellijk.
-  **WAARSCHUWING:** Voordat u brandstof apparatuur component loskoppelen zorg ervoor dat er geen brandstof druk. De brandstof in het brandstofsysteem blijft onder hoge druk, zelfs wanneer de motor op de rest.
-  **WAARSCHUWING:** Zorg moeten worden genomen bij het werken met brandstof. Benzinedampen zijn giftig en explosief.
-  **WAARSCHUWING:** het Gebruik van een open vuur bij het werken met brandstof apparatuur onderdelen is ten strengste verboden.
-  **WAARSCHUWING:** Vermijd contact van de brandstof en de dampen met de mond, de huid, de ogen en de ademhalingswegen.
-  **WAARSCHUWING:** Niet-naleving van veiligheidsnormen bij het werken met brandstof-apparatuur en brandstof kan leiden tot ernstig letsel of brand.
-  **WAARSCHUWING:** Ontdoen van ongebruikte en/of vervuilde brandstof is in overeenstemming met de lokale wetgeving.
-  **KENNISGEVING:** Voordat disconneting brandstof leidingen, het reinigen van de leidingen aan de buitenkant van vuil.

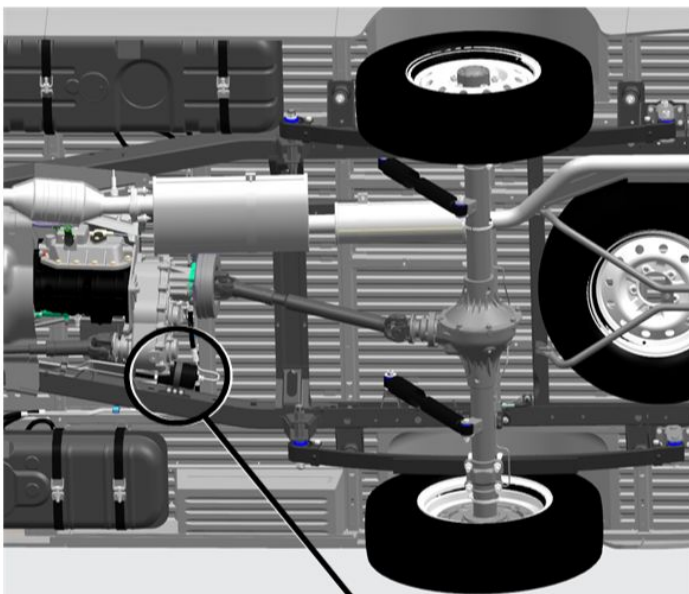
Verwijderen

Raadpleeg de instructies - Batterij Loskoppelen/Aansluiten van (C) (37070)

Raadpleeg de instructies - Verlichting van de druk in het brandstofsysteem (C) (00155)

Raadpleeg de instructies - het Installeren van een auto op een lift (C) (00410)

AFBEELDING

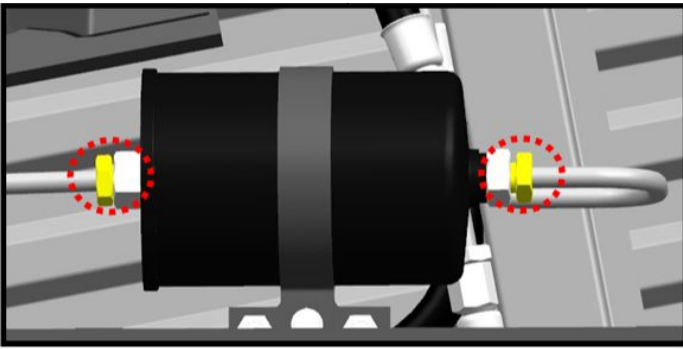


WERKING BESCHRIJVING

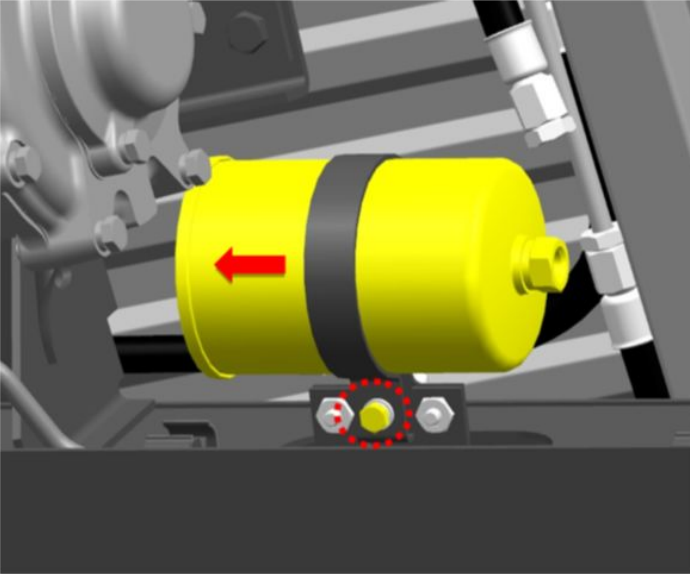
1. Draai de aansluitleidingen van de brandstoffilter los.

S=17

draaimoment - 20 Nm



Img 1



Img 2

2. Draai de bout met ringen van de brandstoffilter bevestigingsband (klem) los

S=10

draaimoment - 8 N * m

3. Verwijder de filter

Installatie

 **KENNISGEVING:** Voordat u de installatie voltooid controleer de o-ringen van de brandstof leidingen, indien nodig vervangen.

Installeren in de omgekeerde volgorde van het verwijderen.

 **KENNISGEVING:** Na de installatie, in - /uitschakelen van de ontsteking meerdere keren op druk in het brandstofsysteem. Controleer of de verbindingen goed vastzitten en stevig bevestigd worden.