




DE BRANDSTOF SLANG AAN OP DE BRANDSTOFLEIDING VAN DE MOTOR-VERWIJDEREN/INSTALLATIE (S)

Reparatie-instructies nummer	Reparatie-instructies naam	Van toepassing op
11011	De brandstof slang aan op de brandstofleiding van de motor-Verwijderen/Installatie (S)	396295000044600 ...
Model	Productie periode	Wijziging
COMBI	2019	Niet geselecteerd

-  **WAARSCHUWING:** Bij het werken met brandstof-elementen, het gebruik van elke vorm van open vuur is ten strengste verboden.
-  **WAARSCHUWING:** wees voorzichtig bij het omgaan met brandstof. Brandstof dampen zijn giftig en explosief.
-  **WAARSCHUWING:** Voorkom morsen. Gemorste brandstof moet onmiddellijk worden verwijderd.
-  **WAARSCHUWING:** Vóór het loskoppelen van de brandstof elementen, zorg ervoor dat er geen brandstof druk. De brandstof in het brandstofsysteem blijft bij hoge druk, zelfs wanneer de motor niet draait.
-  **WAARSCHUWING:** het niet opvolgen van de veiligheidsinstructies bij de omgang met brandstof apparatuur en brandstof kan resulteren in ernstig letsel of brand.
-  **WAARSCHUWING:** Vermijd contact van brandstof en dampen met de mond, de huid, de ogen en de ademhalingswegen.
-  **WAARSCHUWING:** het Uitvoeren van werken alleen als de motor niet draait.
-  **WAARSCHUWING:** om brandwonden Te voorkomen, wacht totdat de motor delen volledig afkoelen voordat u begint met werken.
-  **WAARSCHUWING:** Ontdoen van ongebruikte en / of vervuilde brandstof is in overeenstemming met de plaatselijke regelgeving.
-  **KENNISGEVING:** Beschadigde onderdelen en bevestigingsmiddelen moeten worden vervangen.
-  **KENNISGEVING:** Wanneer u de handset, wees voorzichtig niet te breken.
-  **KENNISGEVING:** Reinig de buitenkant van de brandstof leidingen voordat u de verbinding verbreekt.

Opnames:

Raadpleeg de gebruiksaanwijzing om AAN BOORD van het VOERTUIG, COMBI, AMBULANCE UAZ VOOR MEDISCHE DIENSTEN-Batterij – Uitschakeling/Aansluiting (C) (37070)

Raadpleeg de instructies - Brandstof Systeem Pressure Relief (C) (00155)

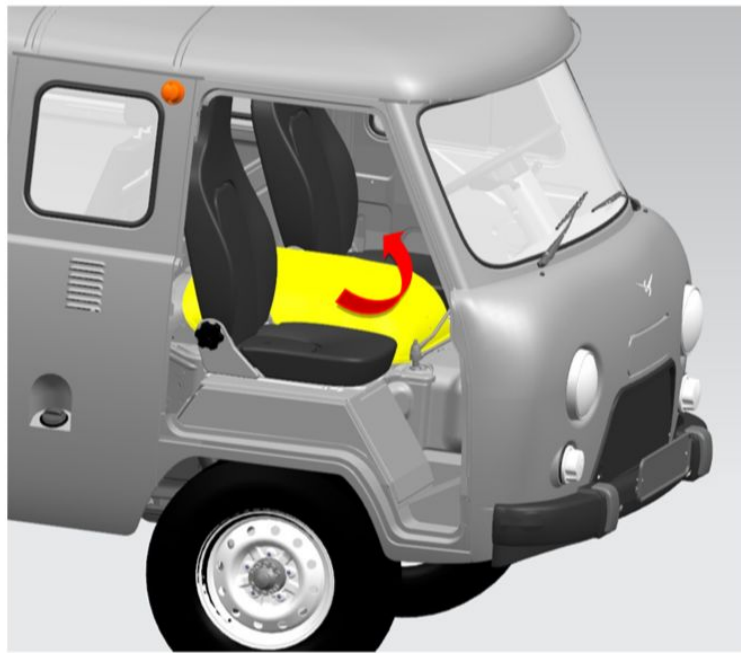
Raadpleeg de instructies-COMBI-Hood cover padding-Verwijderen/Installatie (S) (84006)

Raadpleeg de instructies-COMBI - Installatie van de auto op de lift (C) (00410)

Raadpleeg de instructies-BUS, FLATBED AUTO, GEGLAZUURD, van BESTELWAGEN, COMBI, AMBULANCE UAZ VOOR MEDISCHE DIENSTEN - Recht motor spatbord-Verwijderen/Installatie (S) (28011)

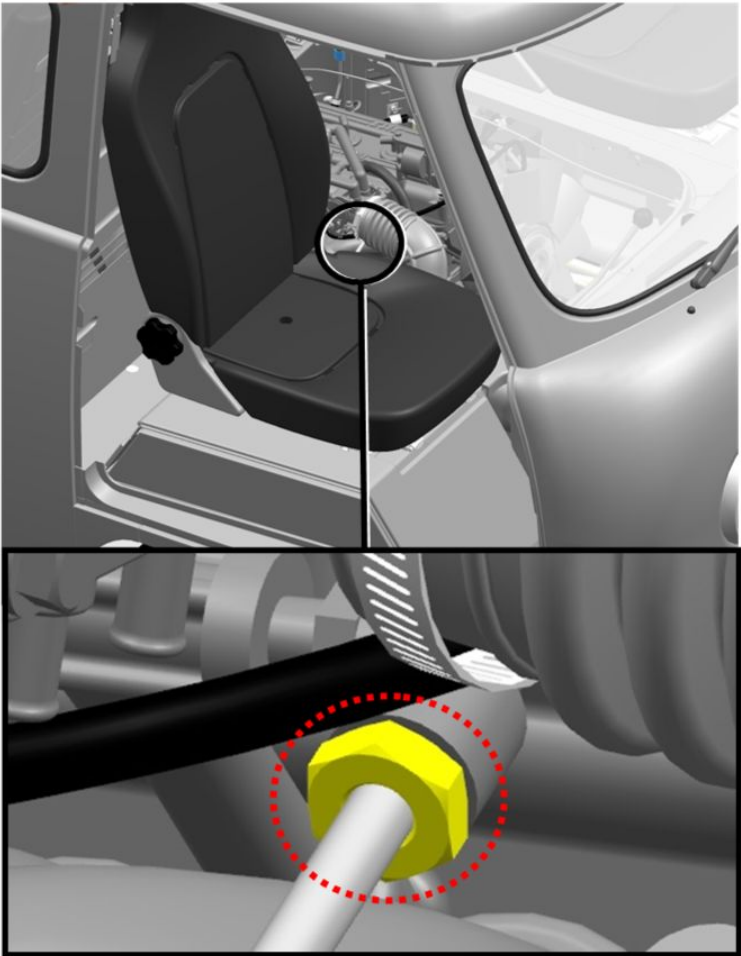
AFBEELDING

WERKING BESCHRIJVING



1. Open de motorkap.

Img 1

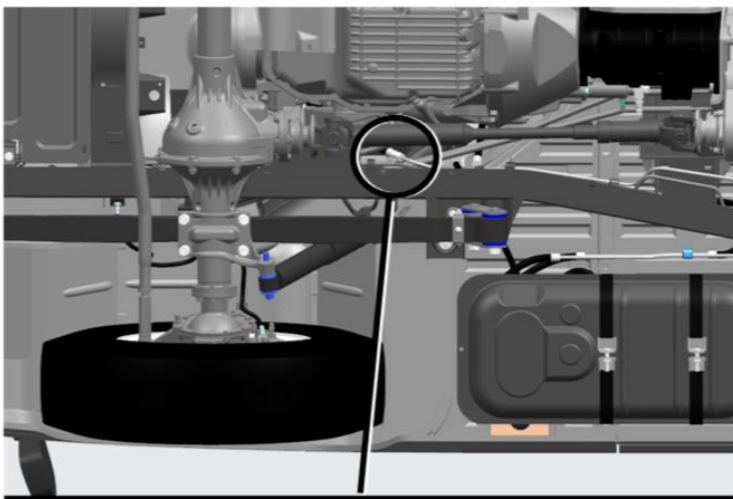


2. Draai de toevoer van brandstof montage van de pijp.

S=17

draaimoment - 20 Nm

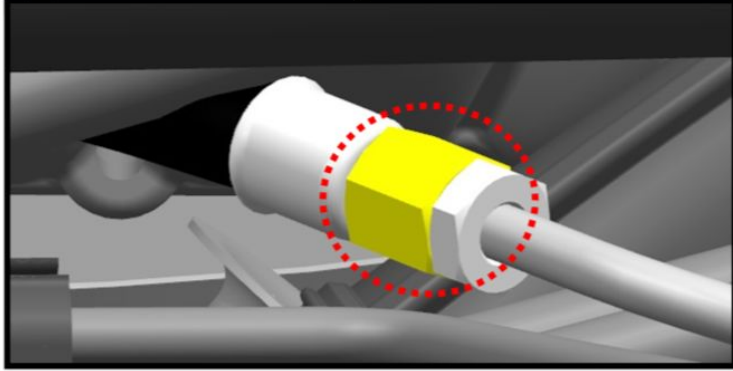
Img 2



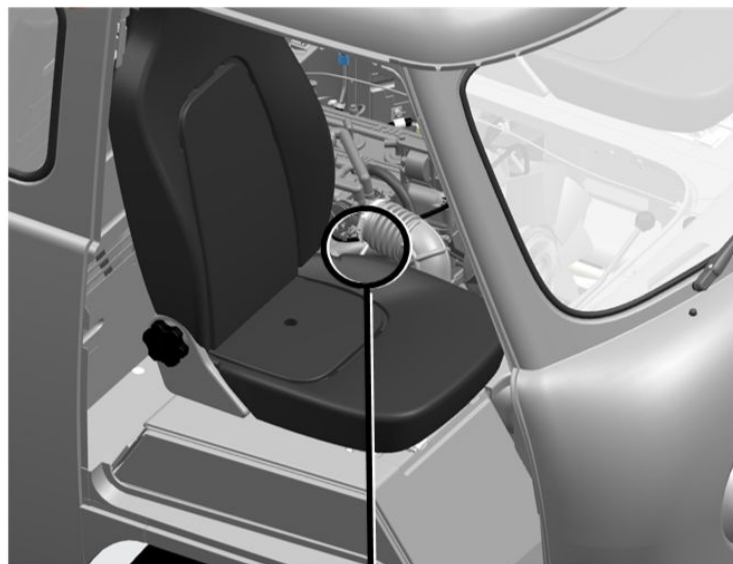
3. Draai de brandstof toevoer slang tip.

S=17

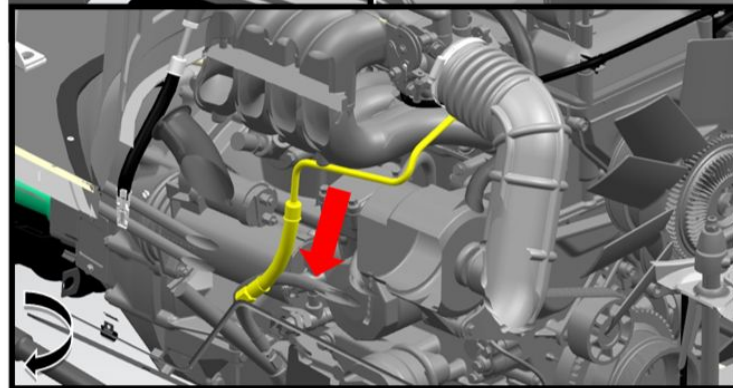
draaimoment - 20 Nm



Img 3



4. Verwijder de toevoer van brandstof buis.



Img 4

Installatie:

 **KENNISGEVING:** controleer de brandstofleiding O-ringen voor de installatie en vervang ze indien nodig.



KENNISGEVING: Na de installatie in - /uitschakelen van de ontsteking meerdere keren op druk in het brandstofsysteem. Zorg ervoor dat de gewrichten stevig vast en strak.