

AANVOER VAN BRANDSTOF BUIS VAN FTOT-VERWIJDEREN/INSTALLATIE (S)

Reparatie-instructies nummer 11014	Reparatie-instructies naam Aanvoer van brandstof buis van FTOT-Verwijderen/Installatie (S)	Van toepassing op 396295000044600 ...
Model COMBI	Productie periode 2019	Wijziging Niet geselecteerd

-  **WAARSCHUWING:** Vóór het loskoppelen van de brandstof elementen, zorg ervoor dat er geen brandstof druk. De brandstof in het brandstofsysteem blijft bij hoge druk, zelfs wanneer de motor niet draait.
-  **WAARSCHUWING:** Voorkom morsen. Gemorste brandstof moet onmiddellijk worden verwijderd.
-  **WAARSCHUWING:** Vermijd contact van brandstof en dampen met de mond, de huid, de ogen en de ademhalingswegen.
-  **WAARSCHUWING:** Wees voorzichtig bij de omgang met brandstof. Brandstof dampen zijn giftig en explosief.
-  **WAARSCHUWING:** Het niet opvolgen van de veiligheidsinstructies bij de omgang met brandstof apparatuur en brandstof kan resulteren in ernstig letsel of brand.
-  **WAARSCHUWING:** Bij het werken met brandstof-elementen, het gebruik van elke vorm van open vuur is ten strengste verboden.
-  **WAARSCHUWING:** Ontdoen van ongebruikte en / of vervuilde brandstof is in overeenstemming met de plaatselijke regelgeving.
-  **MELDING:** Bij het verwijderen van de handset, wees voorzichtig niet te breken.
-  **MELDING:** Beschadigde onderdelen en bevestigingsmiddelen moeten worden vervangen.
-  **MELDING:** Het reinigen van de buitenkant van de brandstof leidingen voordat u de verbinding verbreekt.

Opnames:

Raadpleeg de gebruiksaanwijzing om AAN BOORD van het VOERTUIG, COMBI, AMBULANCE UAZ VOOR MEDISCHE DIENSTEN-Batterij – Uitschakeling/Aansluiting (S) (37070)

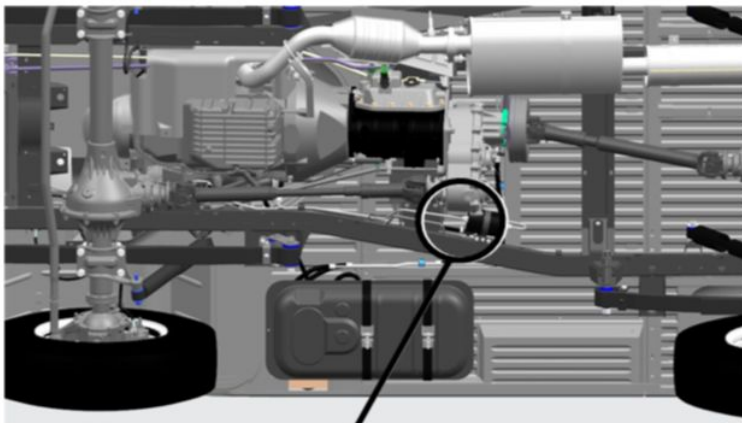
Raadpleeg de instructies - Brandstof Systeem Pressure Relief (C) (00155)

Raadpleeg de instructies-COMBI-Installatie van een auto op een lift (C) (00410)

Raadpleeg de instructies-BUS, FLATBED AUTO, GEGLAZUURD, van BESTELWAGEN, COMBI, AMBULANCE UAZ VOOR MEDISCHE DIENSTEN - Recht motor spatbord-Verwijderen/Installatie (S) (28011)

AFBEELDING

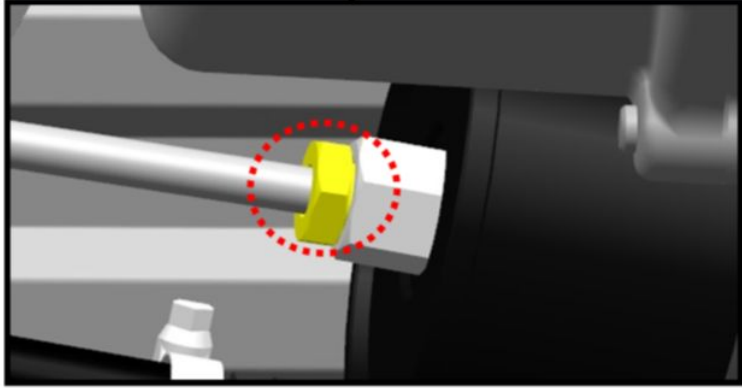
WERKING BESCHRIJVING



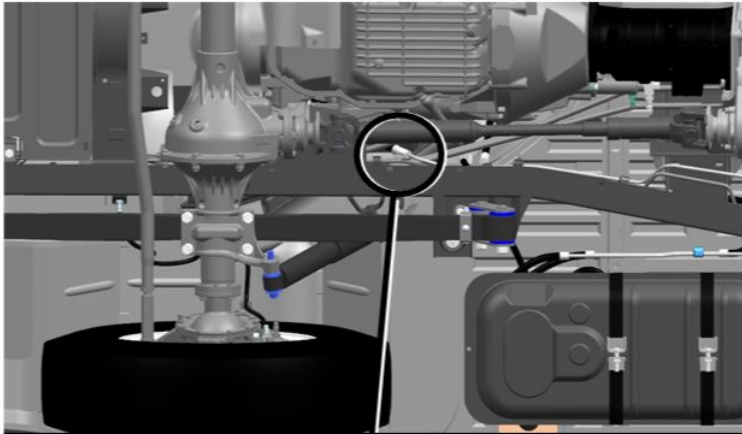
1. Draai de toevoer van brandstof montage van de pijp.

S=17

draaimoment - 20 Nm



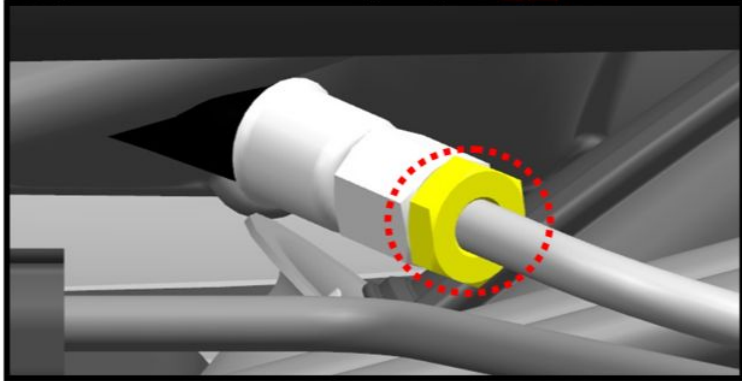
Img 1



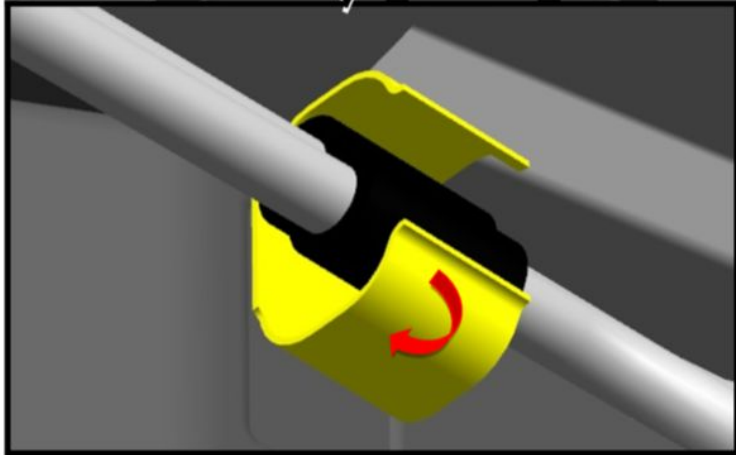
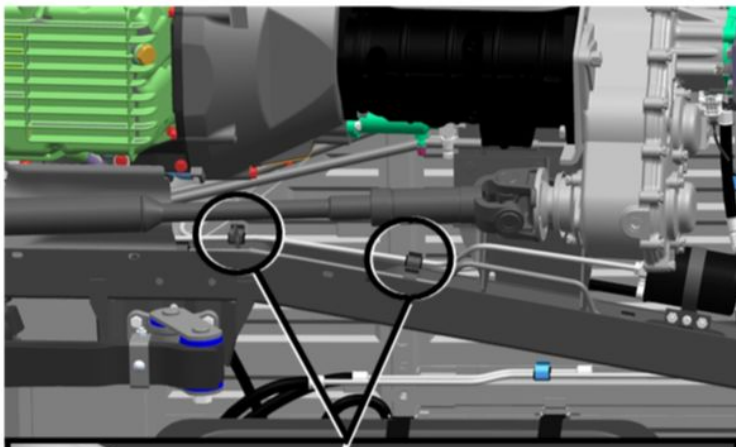
2. Draai de toevoer van brandstof montage van de pijp.

S=17

draaimoment - 20 Nm

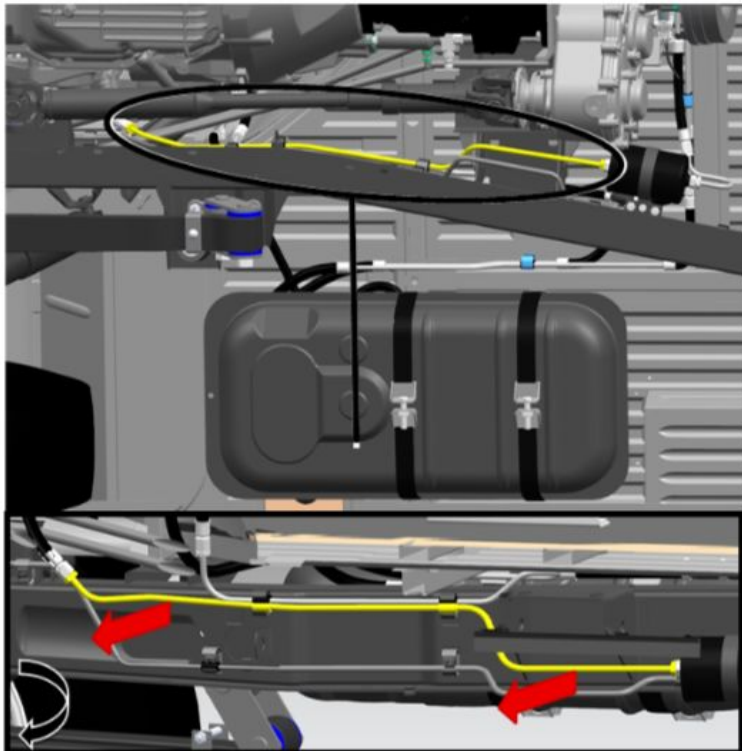


Img 2



Img 3


3. Draai de montage beugels.



Img 4

4. Verwijder de toevoer van brandstof buis.

Installatie:

 **MELDING:** Controleer de brandstofleiding O-ringen voor de installatie en vervang ze indien nodig.

 **KENNISGEVING:** Na de installatie in - /uitschakelen van de ontsteking meerdere keren op druk in het brandstofsysteem. Zorg ervoor dat de gewrichten stevig vast en strak.