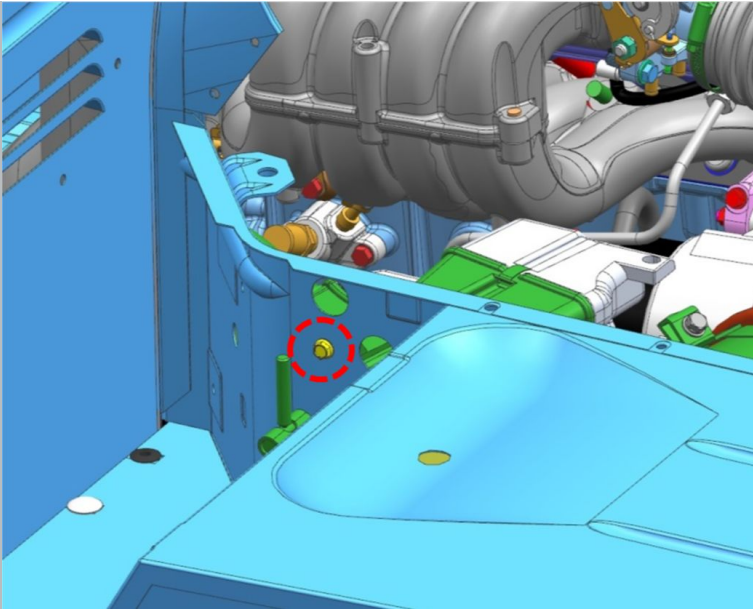


LUCHTFILTER - VERWIJDEREN / INSTALLEREN (C)**Reparatie-instructies
nummer**
11018**Naam reparatie-instructies**
Luchtfilter - verwijderen / installeren (C)**Geldt voor**
396295000046000**Model**
BUS**Productie periode**
allemaal**Wijziging**
niet geselecteerd**Intrekking:**

Raadpleeg de instructies - Motorkapklep (rechts) - Verwijderen / terugplaatsen (C) (84005)

BEELD

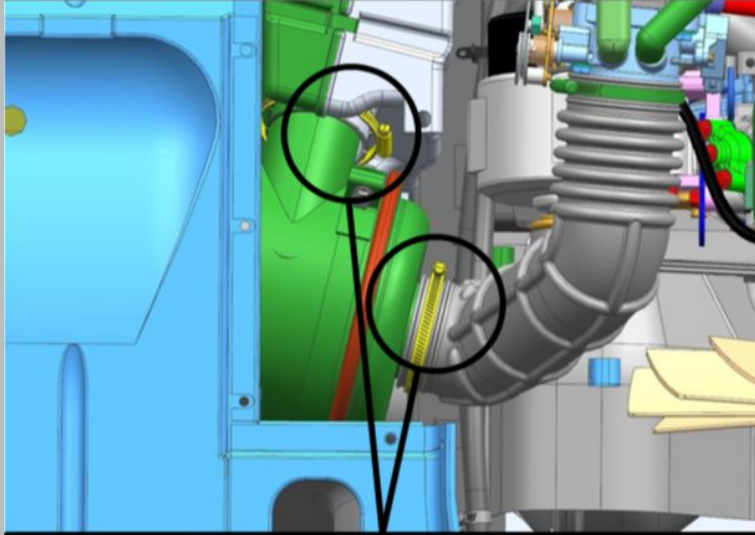
Afbeelding 1

OPERATIE BESCHRIJVING

1. Verwijder de bevestigingsbout van de inlaatdemper.

S = 10

aanhaalmoment - 12 N · m

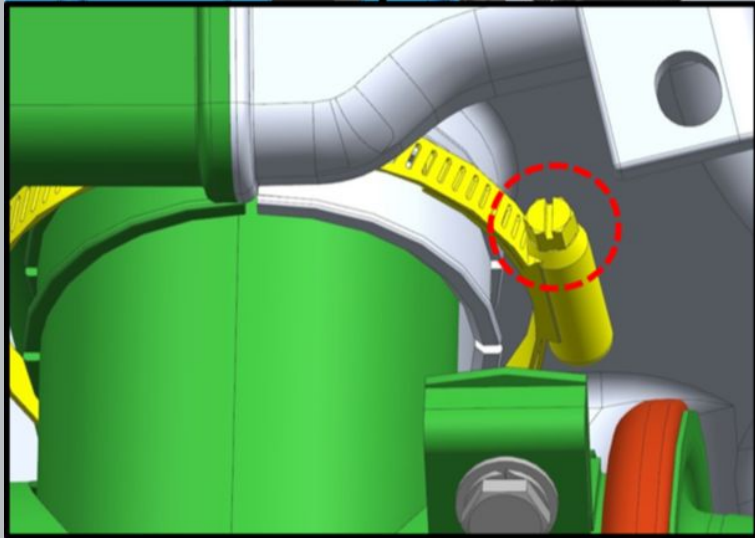


2. Maak de klemmen van de luchtfilterinlaatleiding en de inlaatdemper los.

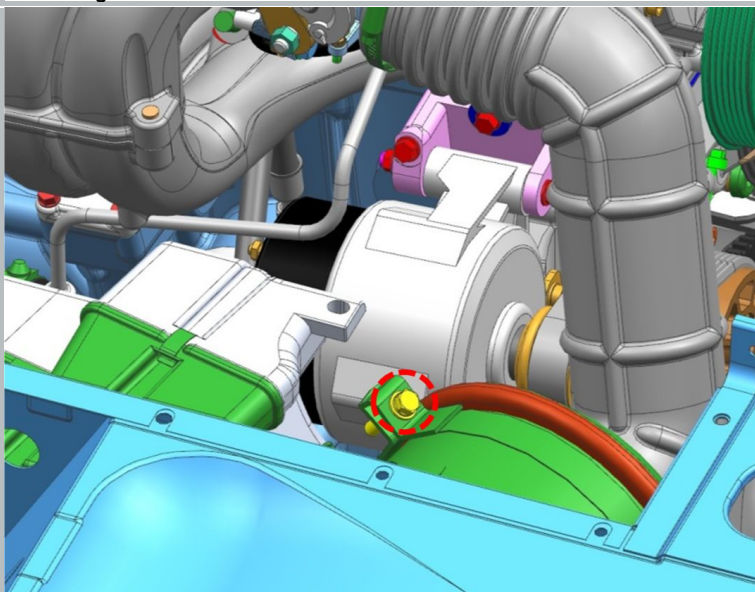
S = 7

aanhaalmoment - 3 N · m

3. Draai de inlaat opzij.



Afbeelding 2



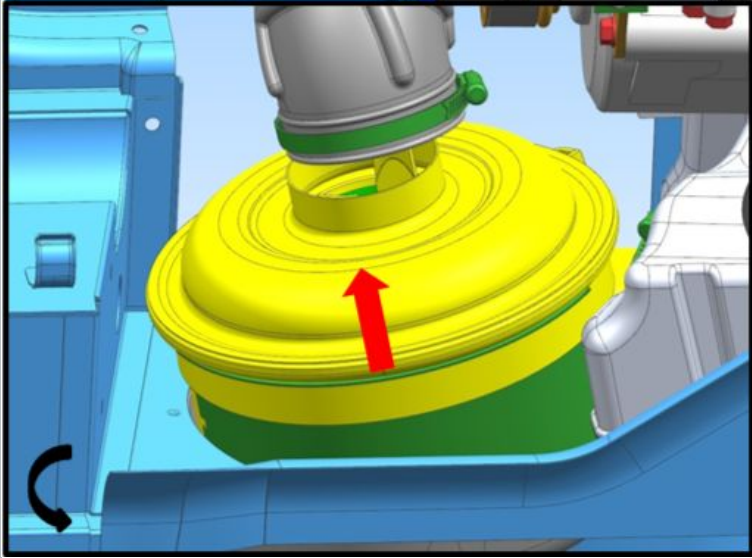
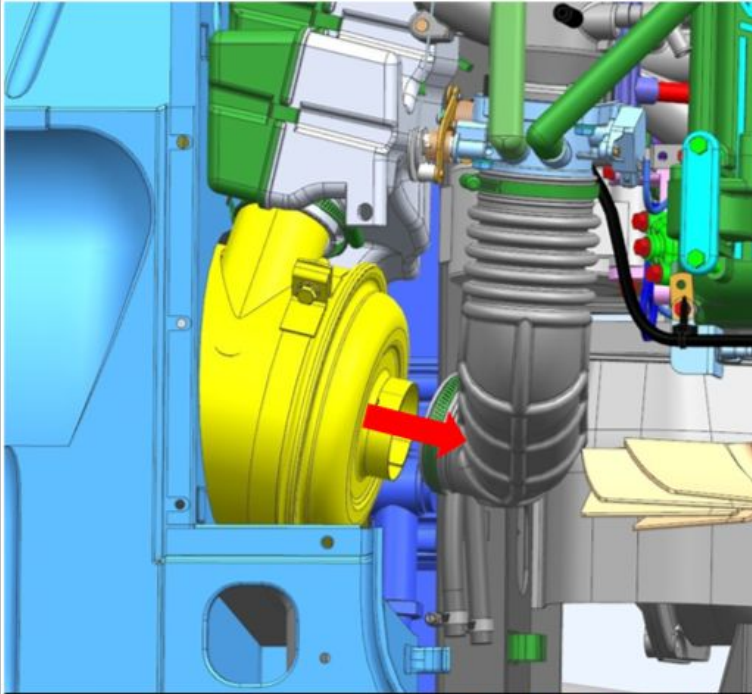
4. Maak de luchtfilterklem los.

S = 12

aanhaalmoment - 6 N · m

Afbeelding 3

5. Verwijder het luchtfilter met een klem.



Afbeelding 4

Installatie: