

## LUCHTFILTER - VERVANGING VAN FILTERPATROON (C)

Reparatie-instructies nummer  
11019

Naam reparatie-instructies  
Luchtfilter - Vervanging van filterpatroon (C)

Geldt voor  
UAZ 220695000046204  
...

Model  
BUS

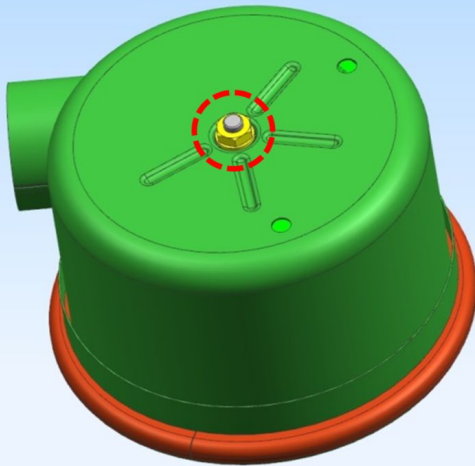
Productie periode  
allemaal

Wijziging  
niet geselecteerd

### Verwijdering:

Raadpleeg de instructies - Luchtfilter - Verwijderen / installeren (C) (11018)

#### BEELD



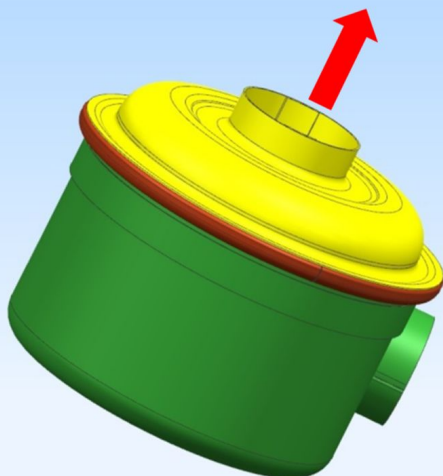
Afbeelding 1

#### OPERATIE BESCHRIJVING

1. Draai de moer met de ring van het luchtfilterhuis los.

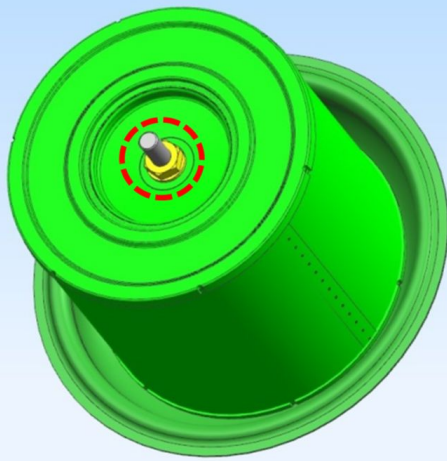
S = 17

aanhaalmoment - 6 N · m



Afbeelding 2

2. Deksel met filterpatroon van de filtermantel verwijderen.

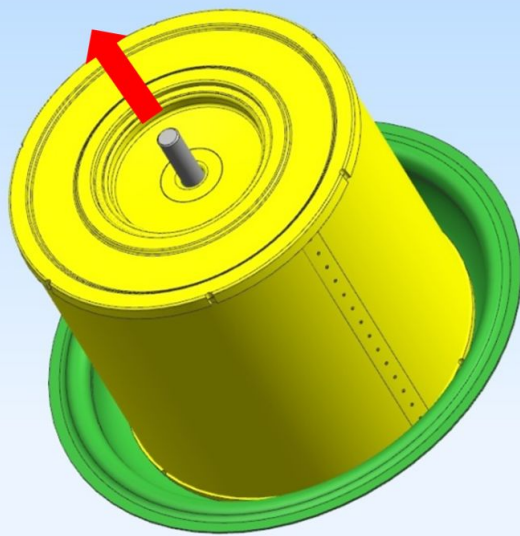


Afbeelding 3

3. Draai de moer met ring van de filterpatroon los.

S = 17

aanhaalmoment - 6 N · m



Afbeelding 4

4. Verwijder de filterpatroon.

## Installatie:

 **KENNISGEVING:** Controleer vóór installatie of er geen verpakking en vreemde voorwerpen op het oppervlak van de filterpatroon zijn.

 **KENNISGEVING:** Controleer voor de montage de pakking van het deksel op beschadigingen. Hergebruik van een beschadigde pakking is niet toegestaan.

Installeer in omgekeerde volgorde van verwijderen.