


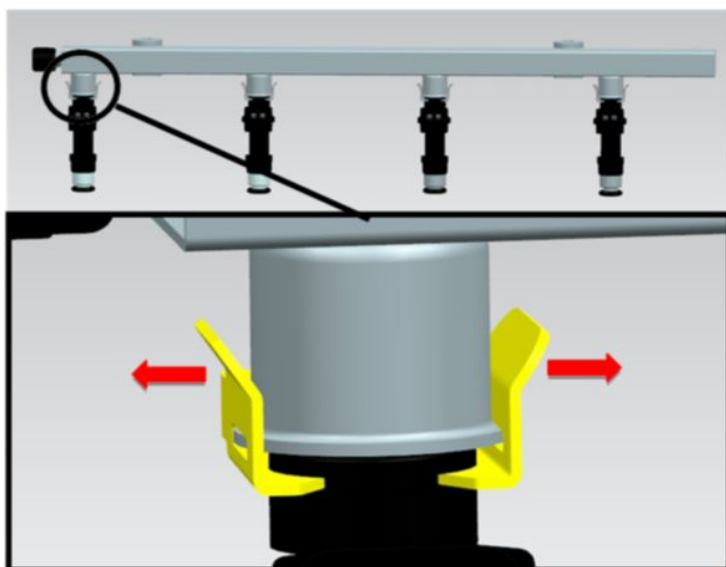
BRANDSTOF INJECTOREN-VERWIJDEREN/INSTALLATIEReparatie-instructies
nummer
11021Reparatie-instructies naam
Brandstof Injectoren-Verwijderen/InstallatieVan toepassing op
PIJP MONTAGE (VOOR UAZ PATRIOT, HUNTER,
DV. ZMZ 409, - EURO 3,4)Model
COMBIProductie periode
2019Wijziging
Niet geselecteerd

-  **WAARSCHUWING:** het niet opvolgen van de veiligheidsinstructies bij de omgang met brandstof apparatuur en brandstof kan resulteren in ernstig letsel of brand.
-  **WAARSCHUWING:** Bij het werken met brandstof-elementen, het gebruik van elke vorm van open vuur is ten strengste verboden.
-  **WAARSCHUWING:** wees voorzichtig bij het omgaan met brandstof. Brandstof dampen zijn giftig en explosief.
-  **WAARSCHUWING:** Vermijd contact van brandstof en dampen met de mond, de huid, de ogen en de ademhalingswegen.
-  **WAARSCHUWING:** Voorkom morsen. Gemorste brandstof moet onmiddellijk worden verwijderd.
-  **WAARSCHUWING:** Ontdoen van ongebruikte en / of vervuilde brandstof is in overeenstemming met de plaatselijke regelgeving.

Opnames:

Raadpleeg de instructies-Accu – Loskoppelen/Aansluiten (37012)

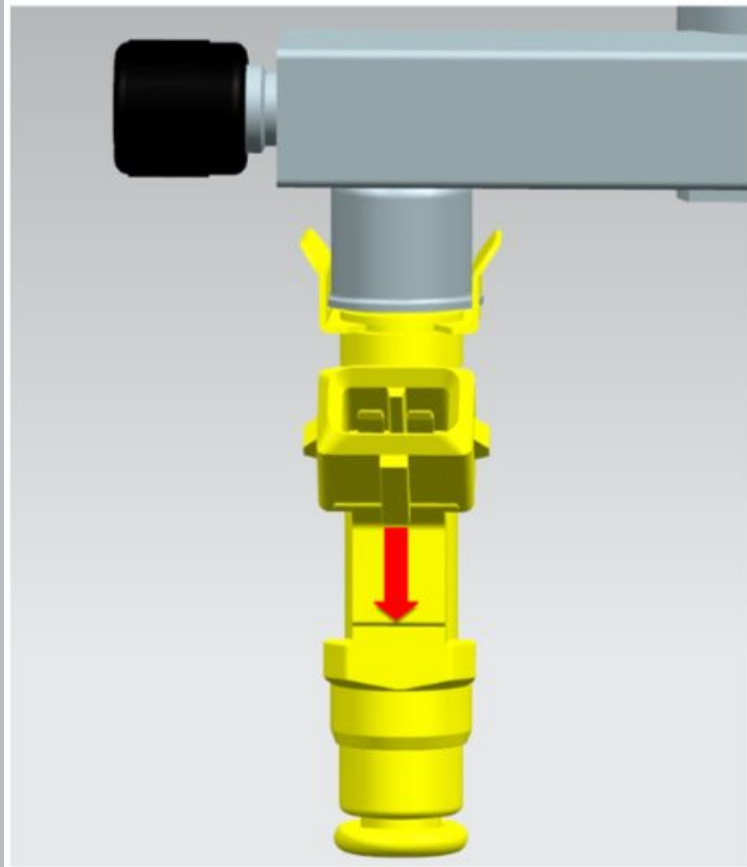
Raadpleeg de instructies - Brandstof Helling Verwijdering/Installatie (11044)

AFBEELDING

Img 1

WERKING BESCHRIJVING




1. Los van de clip.



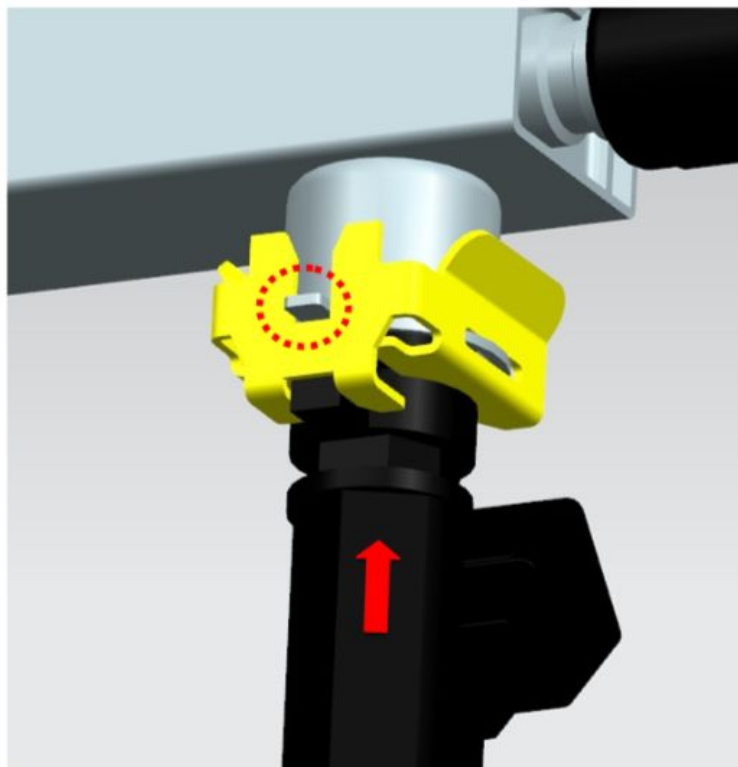
Img 2

2. Verwijder het mondstuk van de brandstof rail.

Installatie:

-  **KENNISGEVING:** Voordat u de injectoren in de oprit, smeer de rubber afdichtingen van de injectoren met schone motorolie.
-  **KENNISGEVING:** Voordat u met de installatie, zorg ervoor dat de brandstof apparatuur onderdelen zijn vrij van verontreiniging.
-  **KENNISGEVING:** Installeer de injectoren totdat de clip klikken.

AFBEELDING



Img 1

WERKING BESCHRIJVING

1. Het installeren van het pijpje in de brandstof rail.

De injectoren worden gehouden in de brandstof rail door de speciale clips die voorkomen dat de injectoren uit te draaien. Bij het installeren, het uitlijnen van de clip slot met de oprit van de uitstulping.

