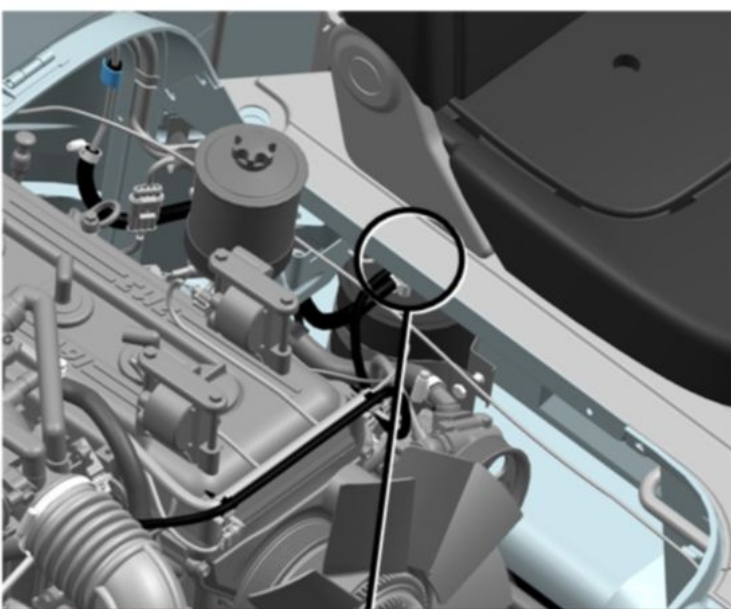


STOOMAFVOERSLANG VAN ADSORBER NAAR ONTVANGER - DEMONTAGE / INSTALLATIE (C)Nummer reparatie-
instructies:
11046Naam reparatie-instructies:
Stoomafvoerslang van adsorber naar ontvanger - Demontage / Installatie (C)Geldt voor
396295000044600
...Model
BUSProductie periode
alleWijziging
Niet geselecteerd**LET OP:** Let er bij het uitvoeren van werkzaamheden op dat u de lak van de carrossiedelen niet beschadigt.**WAARSCHUWING:** Wacht tot de motoronderdelen volledig zijn afgekoeld voordat u met de werkzaamheden begint, om brandwonden te voorkomen.**WAARSCHUWING:** Wees voorzichtig bij het omgaan met brandstof. Brandstofdampen zijn giftig en explosief.**WAARSCHUWING:** Bij het werken met onderdelen van brandstofapparatuur is het gebruik van open vuur van welk type dan ook ten strengste verboden.**WAARSCHUWING:** Vermijd het binnendringen van brandstof en dampen in de mond, huid, ogen, luchtwegen.**WAARSCHUWING:** Voer ongebruikte en/of verontreinigde brandstof af in overeenstemming met de plaatselijke voorschriften.**WAARSCHUWING:** Het niet naleven van de veiligheidsmaatregelen bij het hanteren van brandstofapparatuur en brandstoffen kan leiden tot ernstig letsel of brand.**Opname:**

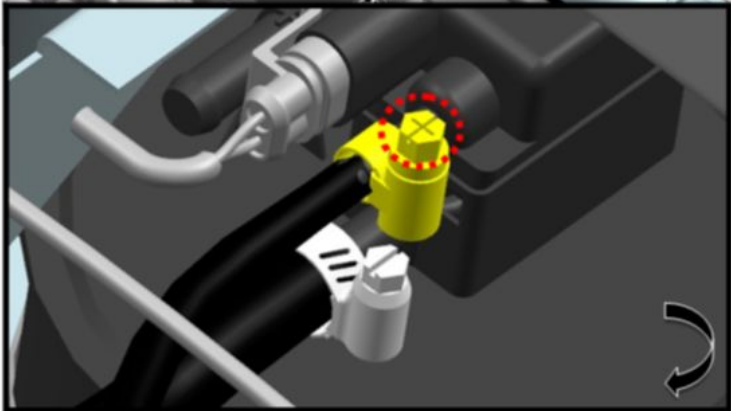
Raadpleeg de instructies - STABIEL VOERTUIG, HATCH, UAZ SANITAIRE AUTO VOOR MEDISCHE DIENSTEN - Batterij - Ontkoppelen/aansluiten (C) (37070)

AFBEELDING

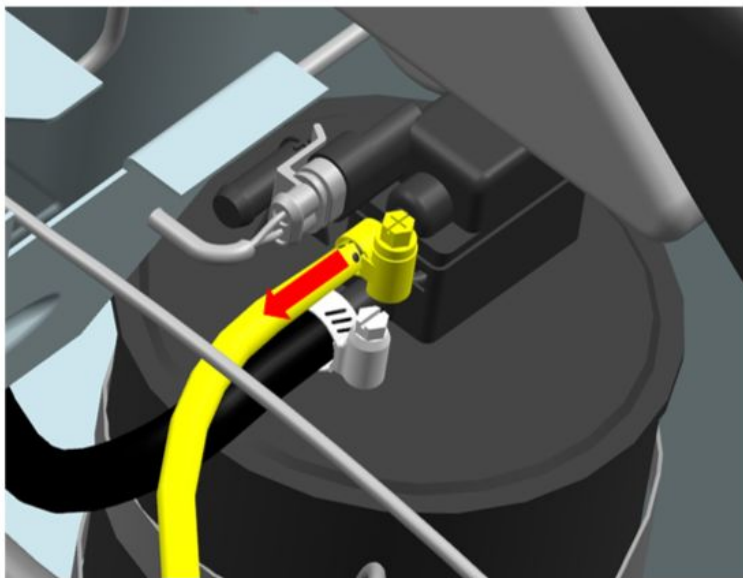
OPERATIE BESCHRIJVING:



1. Maak de klem los. S=7
aanhaalmoment- 3 N·m

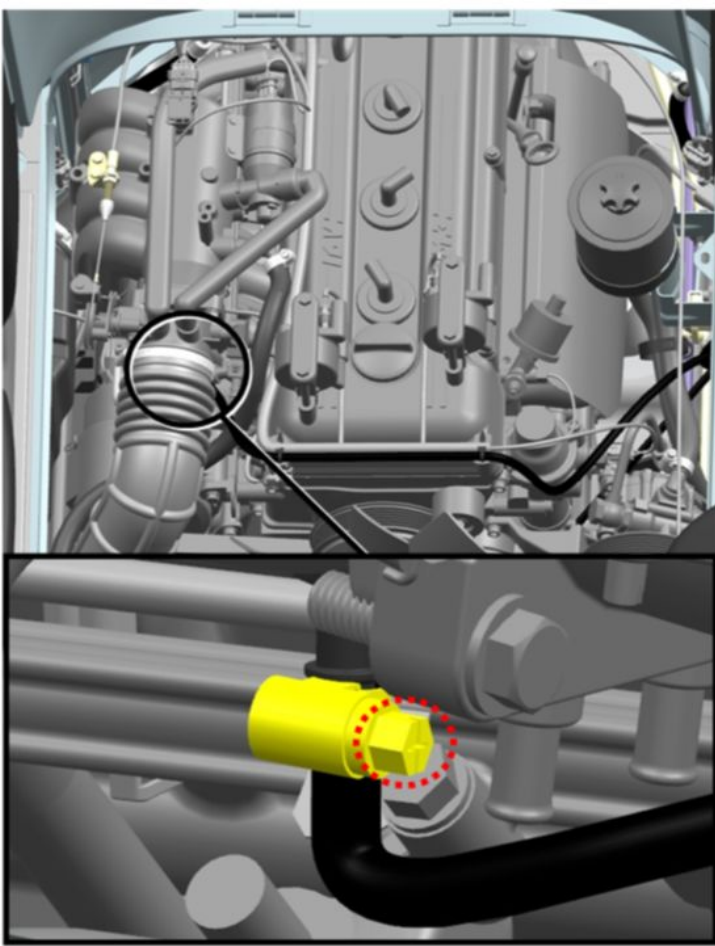


Afb 1



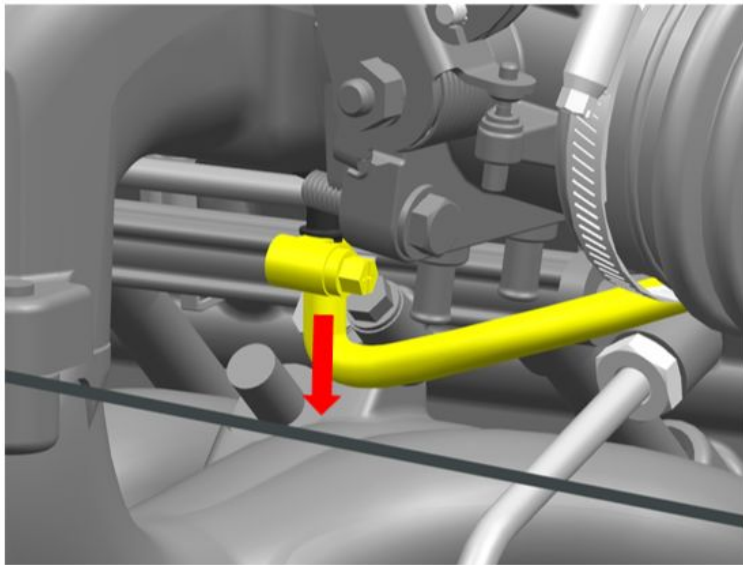
Afb 2

2. Verwijder de stoomafvoerslang van de adsorber.



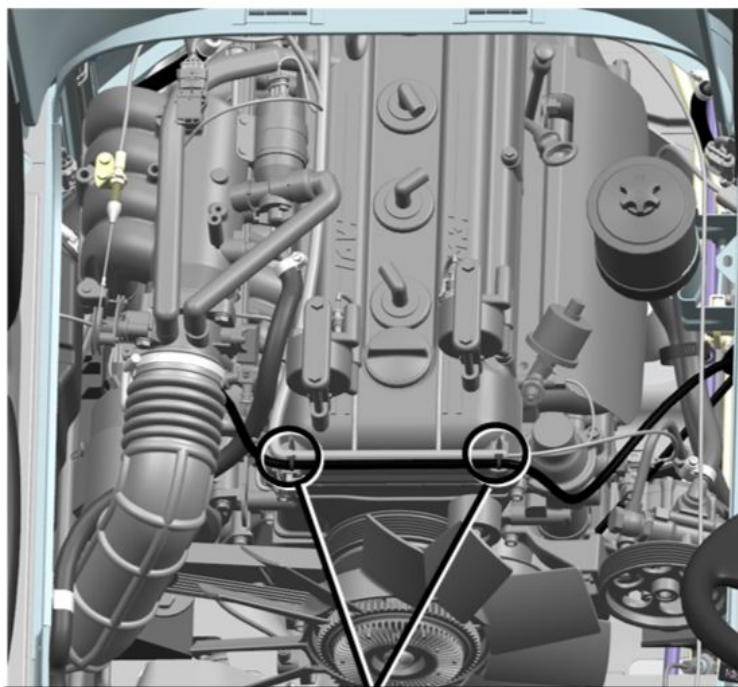
3. Maak de klem los. S=7
aanhaalmoment- 3 N·m

Afb 3



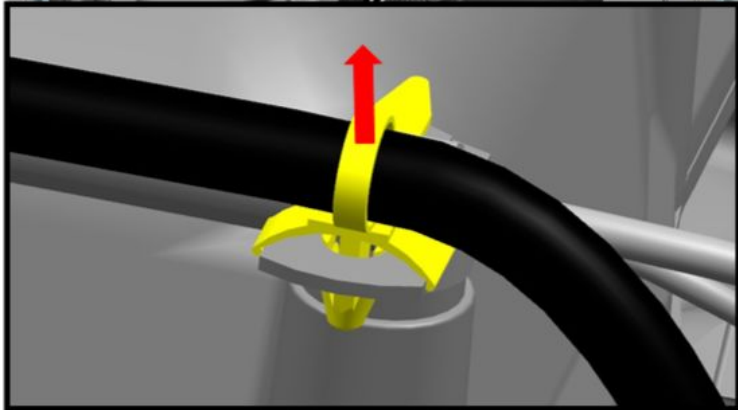
4. Verwijder de stoomafvoerslang van de ontvanger.

Afb 4

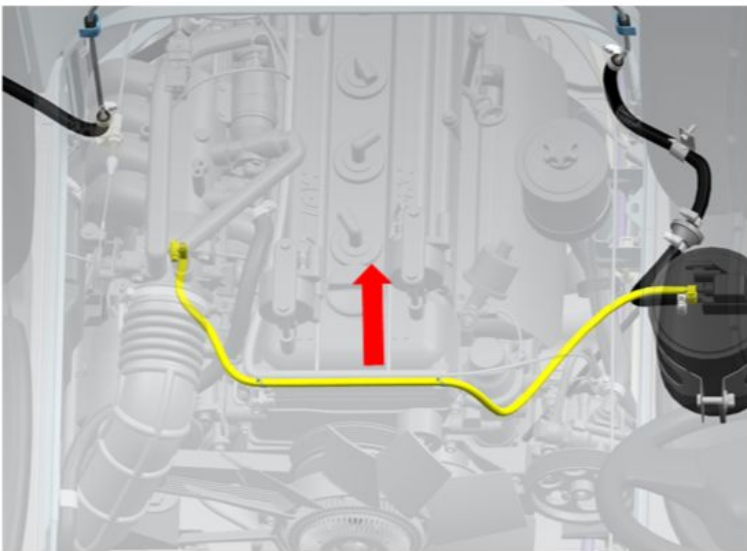


5. Verwijder de beugels waarmee de stoomslang is bevestigd.

⚠ MELDING: Hergebruik van nietjes is niet toegestaan.



Afb 5



Afb 6

6. Verwijder de stoomafvoerslang.

Installatie:

⚠ MELDING: Draai de slangklemmen vast totdat ze goed vast zitten.

⚠ MELDING: Controleer na de installatie of de verbindingen goed vast zitten.