

INLAATDEMPER - DEMONTAGE / INSTALLATIE (C)

Nummer reparatie-instructies:
11047

Naam reparatie-instructies:
Inlaatdemper - Demontage / Installatie (C)

Geldt voor
396295000046000
...

Model
BUS

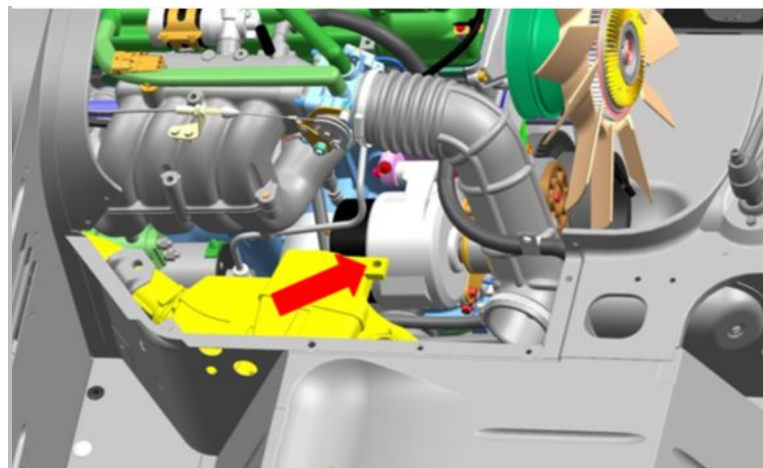
Productie periode
alle

Wijziging
Niet geselecteerd

Opname:

Raadpleeg de instructies - UAZ SANITAIRE AUTO VOOR MEDISCHE DIENSTEN - Luchtfilter - Demontage / Installatie (C) (11018)

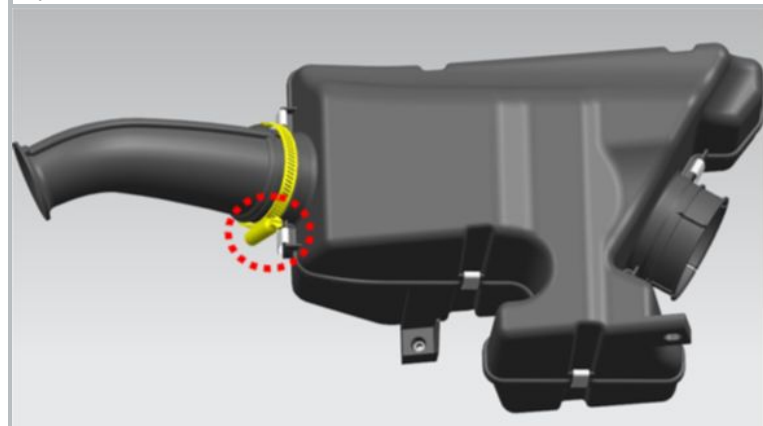
AFBEELDING



Afb 1

OPERATIE BESCHRIJVING:

1. Verwijder de inlaatdemper met luchtinlaateenheid.

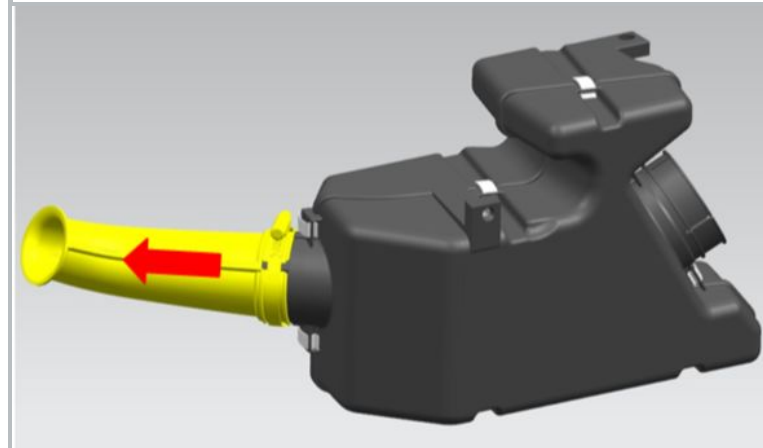


Afb 2

2. Maak de klem op de luchtinlaat los.

S=7

aanhaalmoment- 3 N·m



Afb 3

3. Verwijder de luchtinlaat van de inlaatdemper.

Installatie: