



**HET AANSLUITEN VAN DE BUIS MET DE STOOM-LUCHT SLANG VAN EXTRA TANK - VERWIJDEREN/INSTALLATIE (C) (11052)**

Reparatie-instructies nummer 11052	Reparatie-instructies naam Het aansluiten van de buis met de stoom-lucht slang van extra tank - Verwijderen/Installatie (C) (11052)	Van toepassing op 396295000044600 ...
Model COMBI	Productie periode 2019	Wijziging Niet geselecteerd

-  **WAARSCHUWING:** Vermijd het morsen van brandstof. Gemorste brandstof moet worden opgeruimd onmiddellijk.
-  **WAARSCHUWING:** Zorg moeten worden genomen bij het werken met brandstof. Benzinedampen zijn giftig en explosief.
-  **WAARSCHUWING:** Voordat u brandstof apparatuur component loskoppelen zorg ervoor dat er geen brandstof druk. De brandstof in het brandstofsysteem blijft onder hoge druk, zelfs wanneer de motor op de rest.
-  **WAARSCHUWING:** Vermijd contact van de brandstof en de dampen met de mond, de huid, de ogen en de ademhalingswegen.
-  **WAARSCHUWING:** Niet-naleving van veiligheidsnormen bij het werken met brandstof-apparatuur en brandstof kan leiden tot ernstig letsel of brand.
-  **WAARSCHUWING:** het Gebruik van een open vuur bij het werken met brandstof apparatuur onderdelen is ten strengste verboden.
-  **WAARSCHUWING:** Ontdoen van ongebruikte en/of vervuilde brandstof is in overeenstemming met de lokale wetgeving.
-  **KENNISGEVING:** de Beschadigde elementen en schroeven moeten vervangen worden.
-  **KENNISGEVING:** Voordat disconneting brandstof leidingen, het reinigen van de leidingen aan de buitenkant van vuil.
-  **KENNISGEVING:** Zorg moet worden genomen terwijl het verwijderen van de buis te voorkomen knikken.

**Verwijdering:**

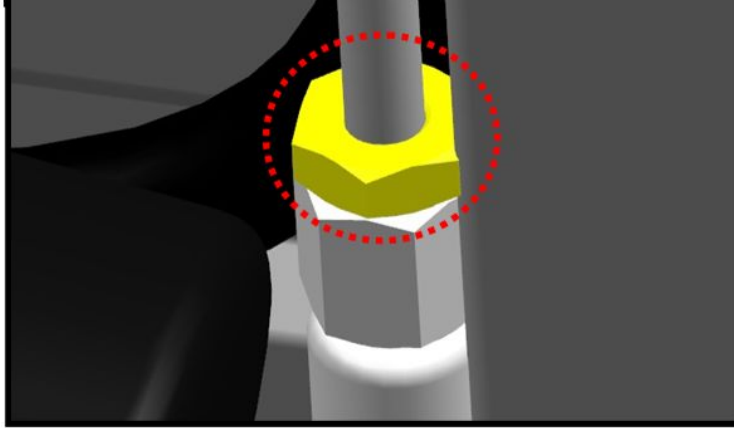
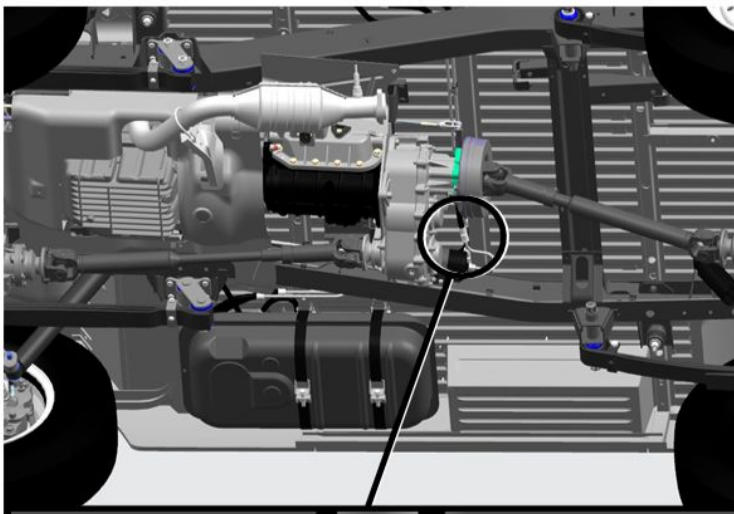
Raadpleeg de instructies - DROPSIDE TRUCK, COMBI, UAZ AMBULANCE VOOR MEDISCHE DIENSTEN - Batterij – Uitschakeling/Aansluiting (C) (37070)

Raadpleeg de instructies - het Installeren van een auto op een lift (C) (00410)

Raadpleeg de instructies - BUS, COMBI, UAZ AMBULANCE VOOR MEDISCHE DIENSTEN - brandstoftank links - Verwijderen/Installatie (C) (11001)

Raadpleeg de instructies - Uitlaat montage met resonator - Verwijderen/Installatie (C) (12013)

**AFBEELDING**
**WERKING BESCHRIJVING**

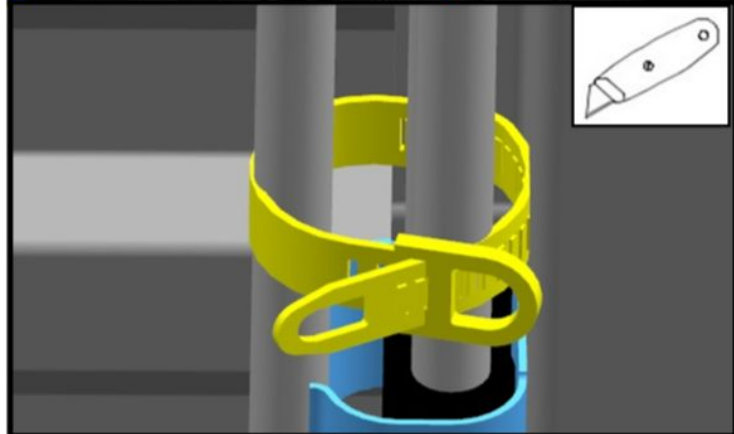
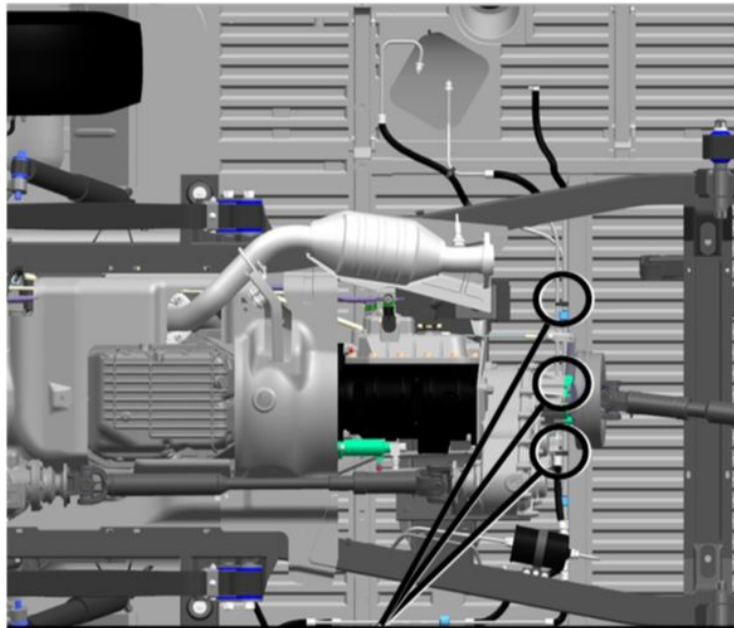


Img 1

1. Draai de montage van de te verbinden buizen.

S=17

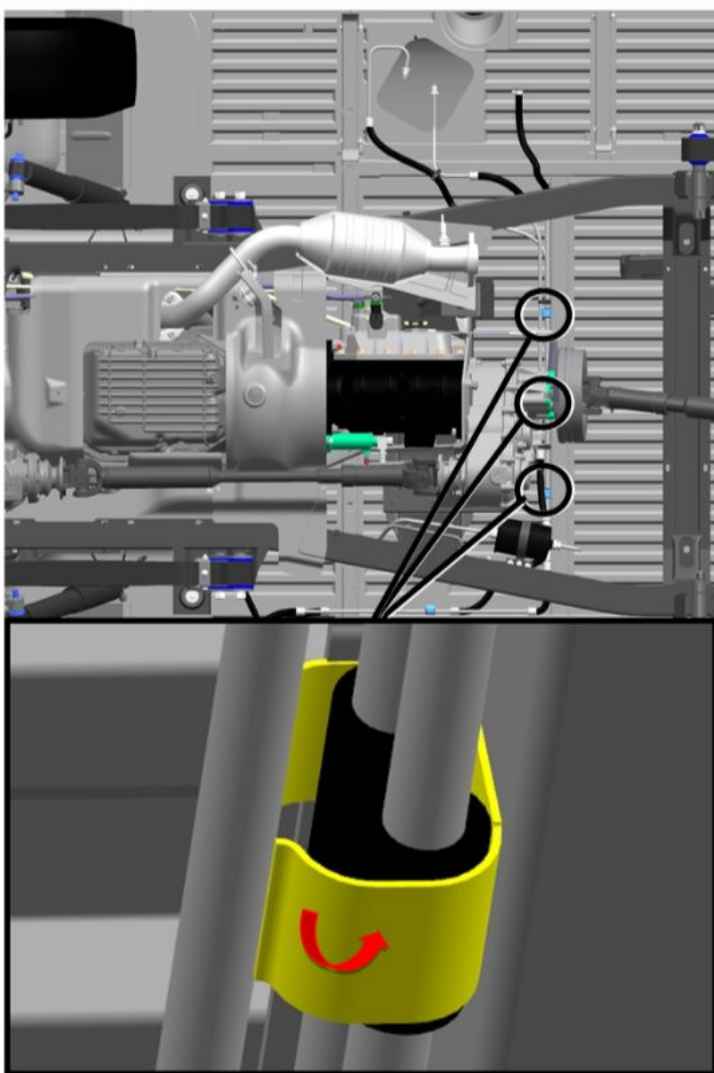
draaimoment - 20 Nm



Img 2

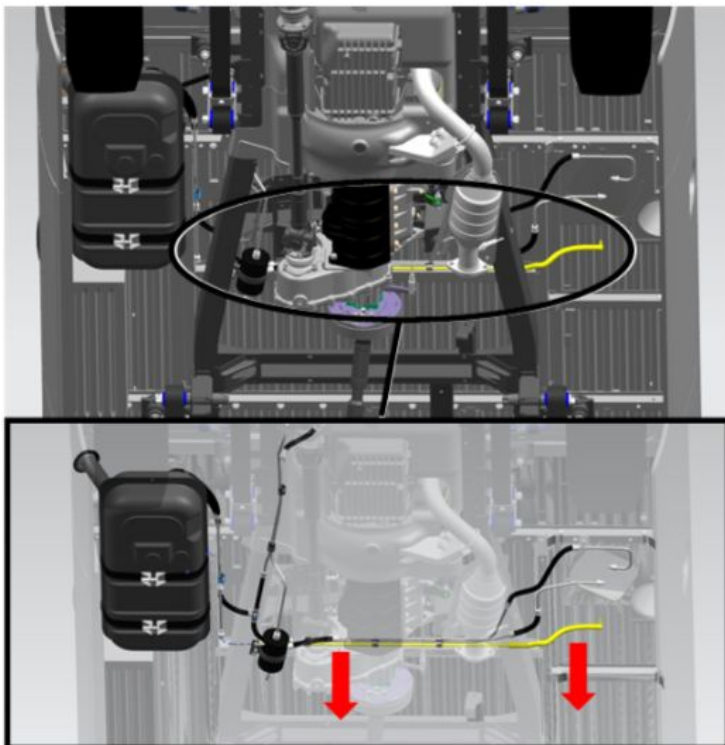
2. Snijd de klemmen monteren van de brandstof slang.

**⚠ KENNISGEVING:** Hergebruik van klemmen is niet toegestaan.



3. Unbend de montagebeugels.

Img 3



4. Verwijder de buis.

Img 4

## Installatie:

 **KENNISGEVING:** Voordat u de installatie controleer de o-ringen van de brandstof leidingen, indien nodig vervangen.

Installeren in de omgekeerde volgorde van het verwijderen.



**KENNISGEVING:** Na de installatie, in - /uitschakelen van de ontsteking meerdere keren op druk in het brandstofsysteem. Controleer of de verbindingen goed vastzitten en stevig bevestigd worden.