

CANISTER MONTAGE BEUGEL - VERWIJDERING, INSTALLATIE, (C)

Reparatie-instructies nummer 11055	Reparatie-instructies naam Canister montage beugel - Verwijdering, Installatie, (C)	Van toepassing op 396295000044600 ...
Model COMBI	Productie periode 2019	Wijziging Niet geselecteerd

 **KENNISGEVING:** Tijdens het werken, zorg moet worden genomen om te voorkomen dat schade aan het lichaam lak.

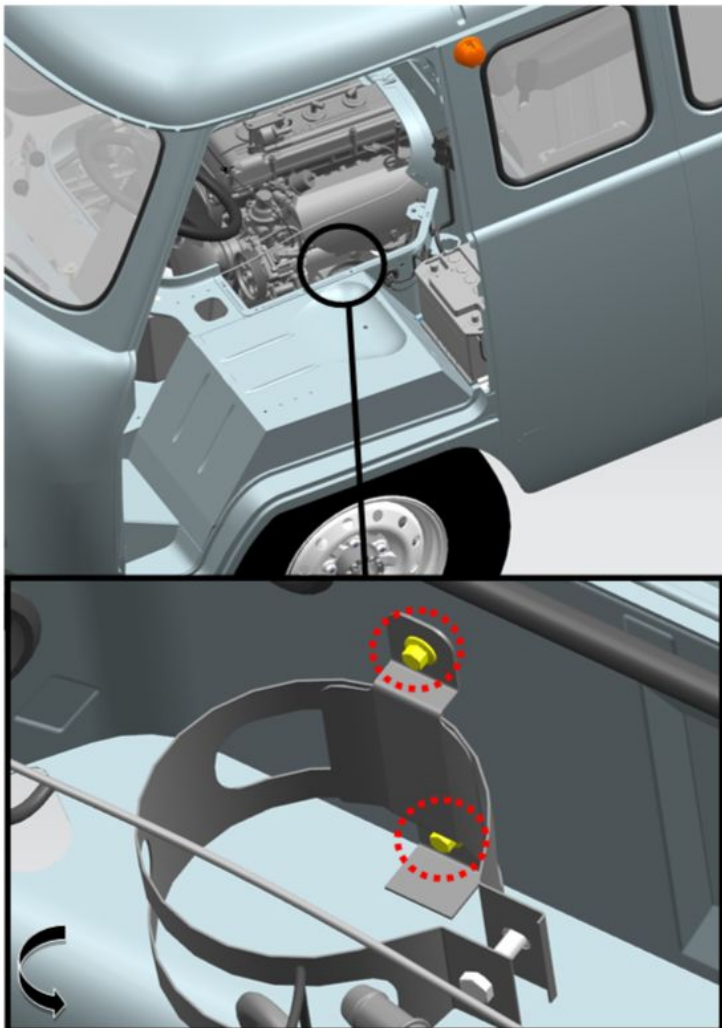
 **WAARSCHUWING:** Voordat u begint met werken te wachten, totdat de motor onderdelen volledig zijn afgekoeld, om brandwonden te voorkomen

Verwijdering:

Raadpleeg de instructies - DROPSIDE TRUCK, COMBI, UAZ AMBULANCE VOOR MEDISCHE DIENSTEN - Batterij – Uitschakeling/Aansluiting (C) (37070)

Raadpleeg de instructies - BUS, COMBI, DROPSIDE TRUCK, GEGLAZUURD, VAN, UAZ AMBULANCE VOOR MEDISCHE DIENSTEN - Canister - Verwijderen/Installatie (C) (11041)

AFBEELDING



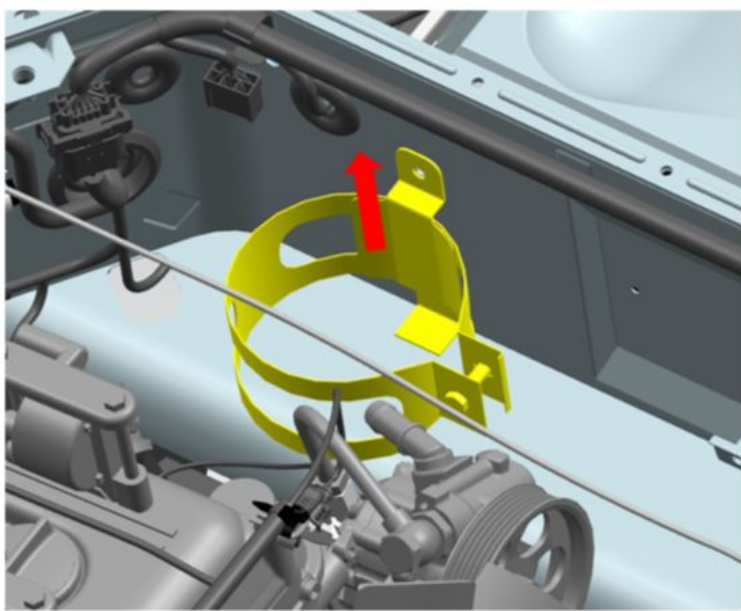
Img 1

WERKING BESCHRIJVING

1. Draai de bevestigingsbouten van de bus beugel.

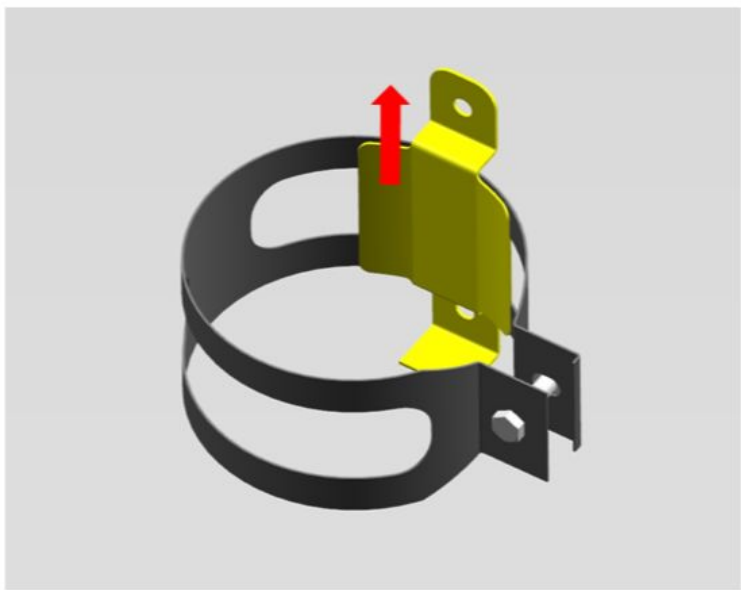
S=8

draaimoment - 7 Nm



Img 2

2. Verwijder de bus montage beugel montage met een klem.



Img 3

3. Verwijder de beugel.

Installatie:

Installeren in de omgekeerde volgorde van het verwijderen.