


STOOM DE AFVOERSLANG VAN DE STOOMPIJP IN DE GAS TANK KLEP - VERWIJDERING, INSTALLATIE, (C)


Reparatie-instructies nummer 11056	Reparatie-instructies naam Stoom de afvoerslang van de stoompijp in de gas tank klep - Verwijdering, Installatie, (C)	Van toepassing op 396295000044600 ...
Model COMBI	Productie periode 2019	Wijziging Niet geselecteerd

 **KENNISGEVING:** Tijdens het werken, zorg moet worden genomen om te voorkomen dat schade aan het lichaam lak.

 **WAARSCHUWING:** Voordat u begint met werken te wachten, totdat de motor onderdelen volledig zijn afgekoeld, om brandwonden te voorkomen

 **WAARSCHUWING:** het Gebruik van een open vuur bij het werken met brandstof apparatuur onderdelen is ten strengste verboden.

 **WAARSCHUWING:** Zorg moeten worden genomen bij het werken met brandstof. Benzinedampen zijn giftig en explosief.

 **WAARSCHUWING:** Ontdoen van ongebruikte en/of vervuilde brandstof is in overeenstemming met de lokale wetgeving.

 **WAARSCHUWING:** Vermijd contact van de brandstof en de dampen met de mond, de huid, de ogen en de ademhalingswegen.

 **WAARSCHUWING:** Niet-naleving van veiligheidsnormen bij het werken met brandstof-apparatuur en brandstof kan leiden tot ernstig letsel of brand.

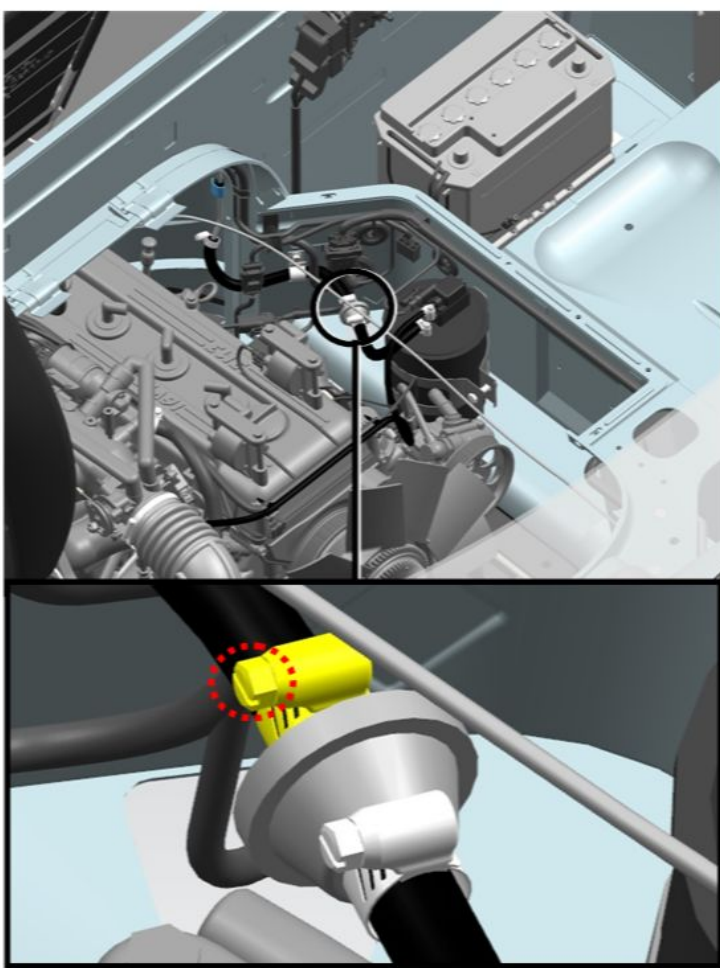
Verwijdering:

Raadpleeg de instructies - DROPSIDE TRUCK, COMBI, UAZ AMBULANCE VOOR MEDISCHE DIENSTEN - Batterij – Uitschakeling/Aansluiting (C) (37070)

Raadpleeg de instructies - UAZ AMBULANCE VOOR MEDISCHE DIENSTEN - Kap schild (links) - Verwijderen/Installatie (C) (84003)

AFBEELDING

WERKING BESCHRIJVING

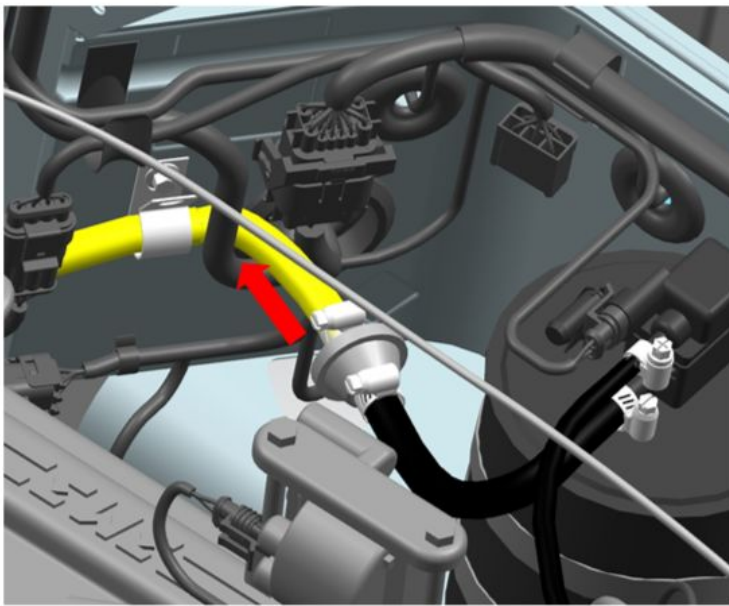


1. Draai de aanscherping van de klem.

S=7

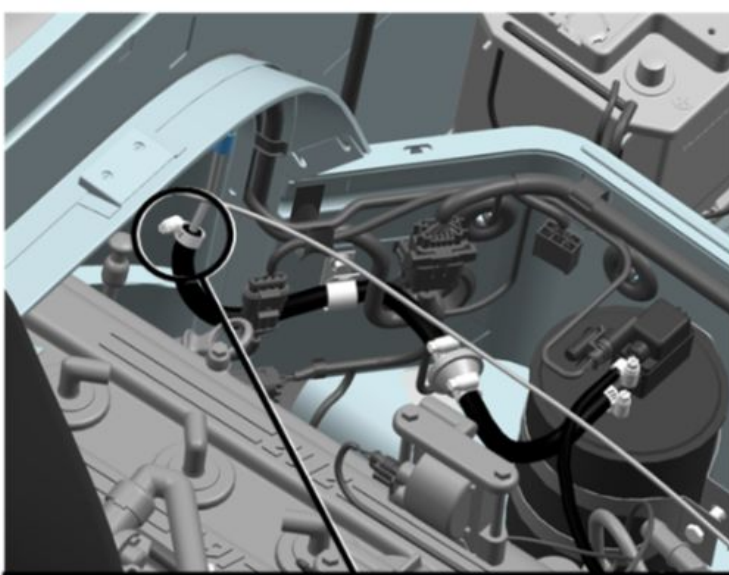
draaimoment - 3 Nm

Img 1



2. Verwijder de stoom afvoer slang uit de tank klep.

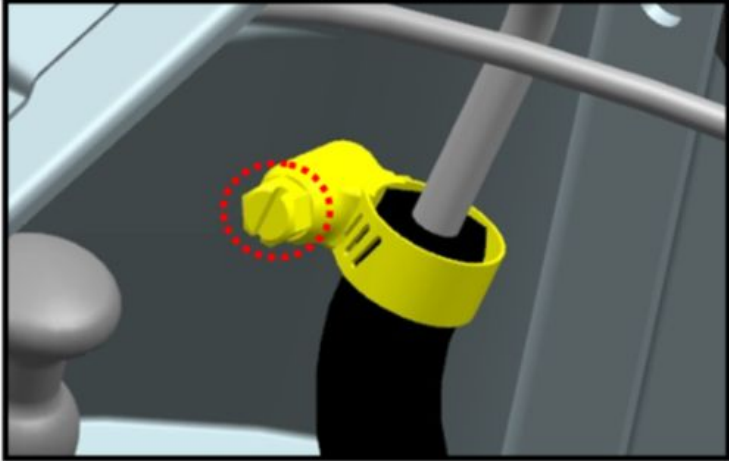
Img 2



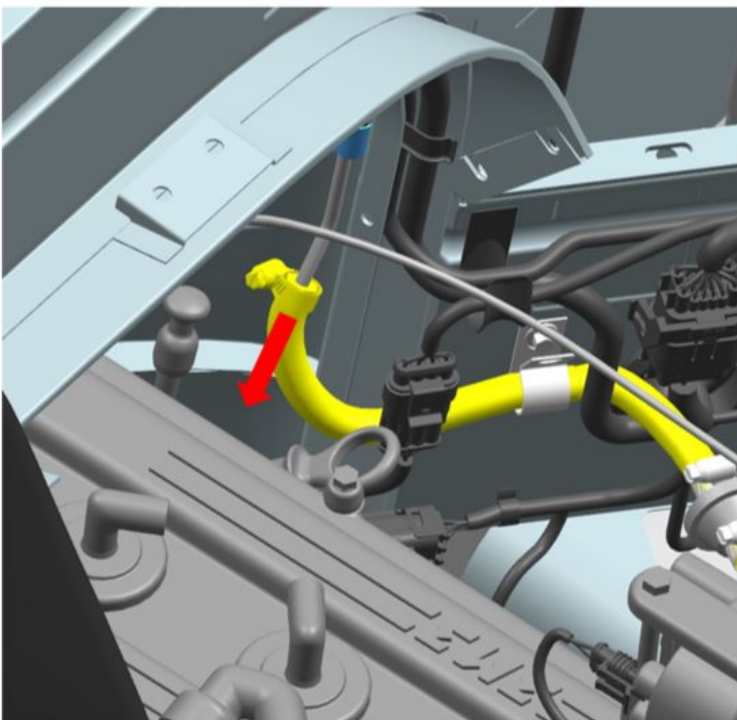
3. Draai de aanscherping van de klem.

S=7

draaimoment - 3 Nm

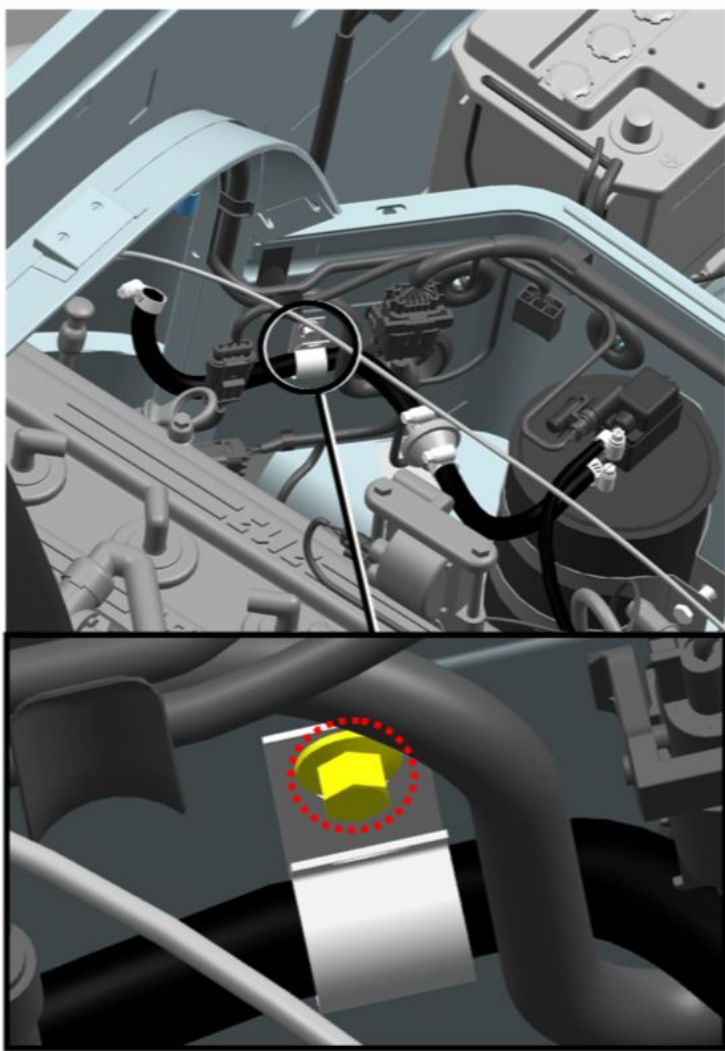


Img 3



4. Verwijder de stoom afvoerslang uit de stoompijp.

Img 4

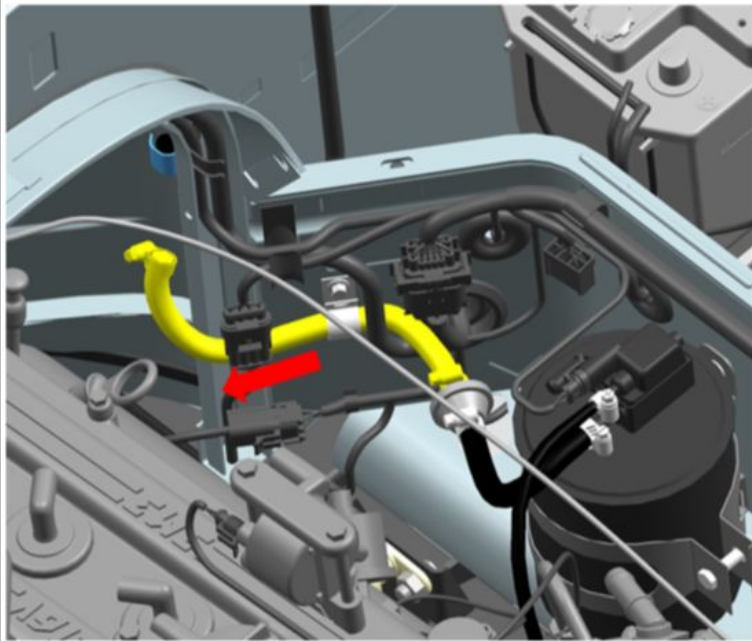


5. Draai de slangklem.

S=8

draaimoment - 7 Nm

Img 5




6. Verwijder de stoom van de afvoerslang.

Img 6

Installatie:

 **KENNISGEVING:** Draai de slangklemmen tot krapte wordt gewaarborgd.

Installeren in de omgekeerde volgorde van het verwijderen.

 **KENNISGEVING:** Na de installatie controleer of de verbindingen goed vastzitten.