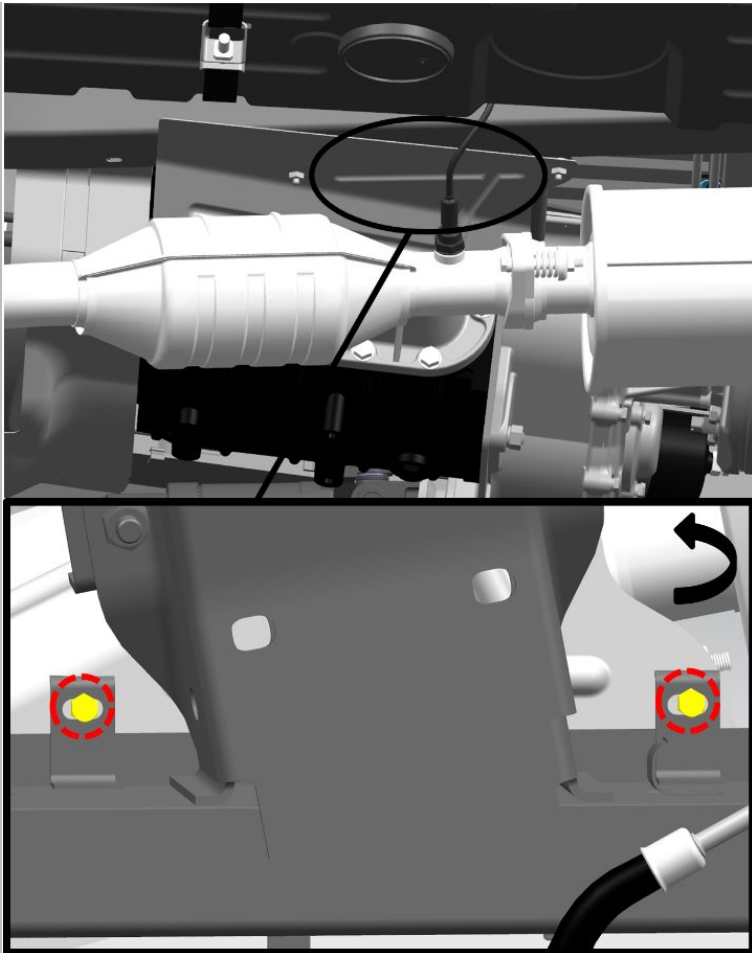


OMVORMERSCHERM - VERWIJDERING / INSTALLATIE (C)Nummer reparatie-
instructies:
12011Naam reparatie-instructies:
Omvormerscherm - Verwijdering / Installatie (C)Geldt voor
UAZ 2206950000054100Model
BUSProductie periode
2019Wijziging
Niet geselecteerd

! **WAARSCHUWING:** Wacht tot de onderdelen van het uitlaatsysteem volledig zijn afgekoeld voordat u met de werkzaamheden begint, om brandwonden te voorkomen.

Opname:

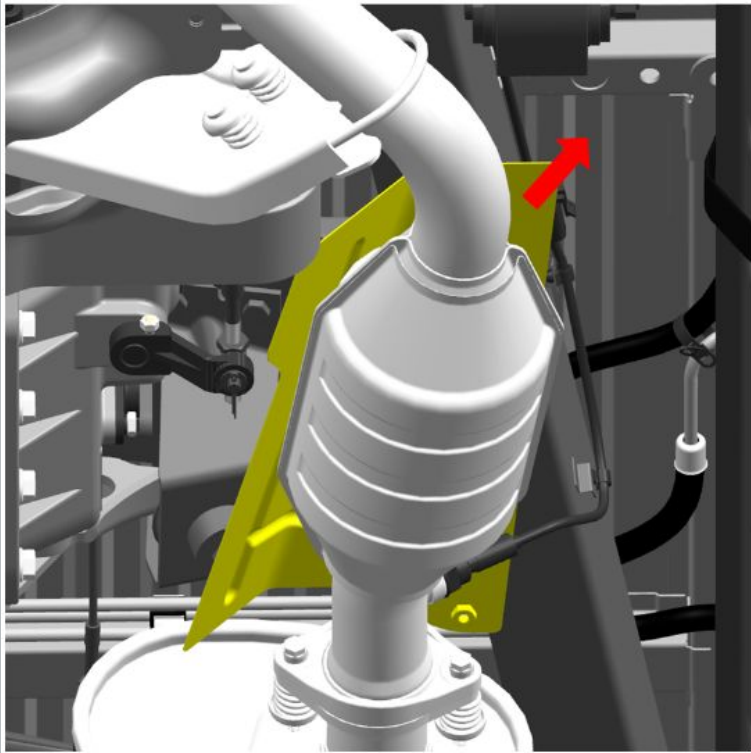
Raadpleeg de instructies - COMBI - Auto-installatie op lift (C) (00410)

AFBEELDING

Afb 1

OPERATIE BESCHRIJVING:

1. Verwijder de bevestigingsbouten van het katalysatorschild.
S=10
aanhaalmoment- 7 N·m



2. Verwijder het converterscherm.

Afb 2

Installatie:

⚠ MELDING: Voor de installatie moet het neutralisatiescherm worden ontdaan van onzuiverheden.

⚠ MELDING: Vervang beschadigde onderdelen van het samenstel bij geconstateerde storingen.