

## UITLAATDEMPER MET RESONATOR - DEMONTAGE / INSTALLATIE (C)

Nummer reparatie-  
instructies:  
12013


Naam reparatie-instructies:  
Uitlaatdemper met resonator - Demontage / Installatie (C)

Geldt voor  
UAZ 2206950000046204  
...

Model  
BUS

Productie periode  
2019

Wijziging  
Niet geselecteerd

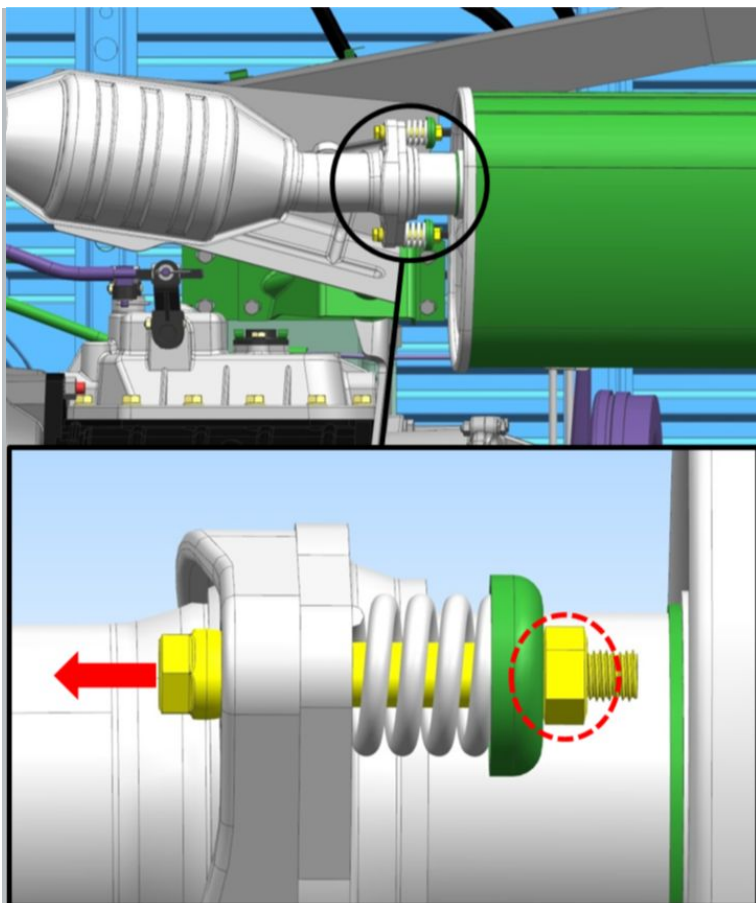
 **WAARSCHUWING:** Werk alleen met uitgeschakelde motor.

 **WAARSCHUWING:** Wacht tot de onderdelen van het uitlaatsysteem volledig zijn afgekoeld voordat u met de werkzaamheden begint, om brandwonden te voorkomen.

### Opname:

Raadpleeg de instructies - COMBI - Auto-installatie op lift (C) (00410)

#### AFBEELDING



Afb 1

#### OPERATIE BESCHRIJVING:

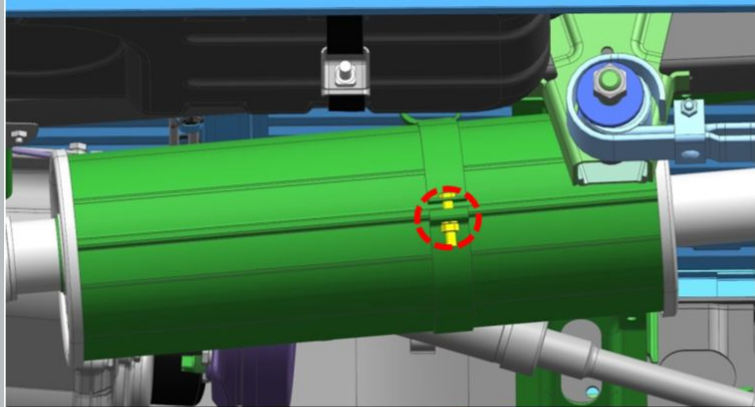
1. Draai de moeren los waarmee de katalysatorflens is bevestigd.

S=12

S=13

aanhaalmoment- 16 N·m

2. Verwijder de bevestigingsbouten van de katalysator.



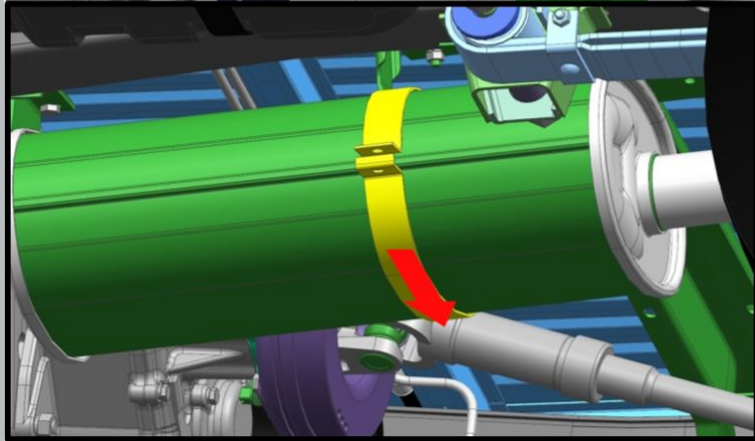
3. Draai de moer los met de ring waarmee de ophangklem van de uitlaatdemper is bevestigd.

S=12

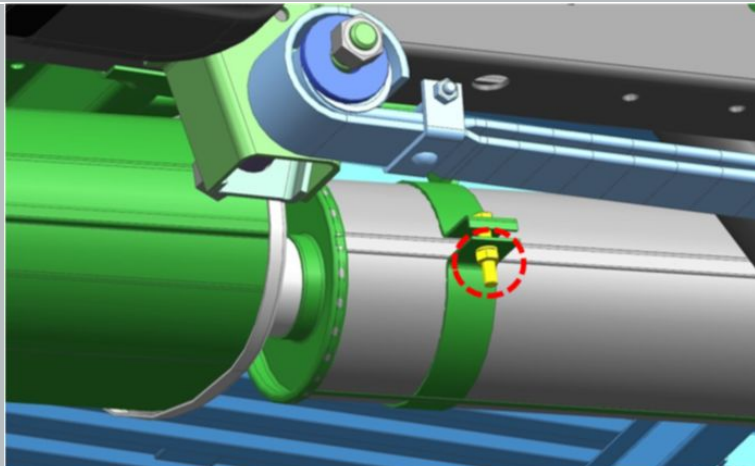
S=13

aanhaalmoment- 16 N·m

4. Verwijder de klem.



Afb 2



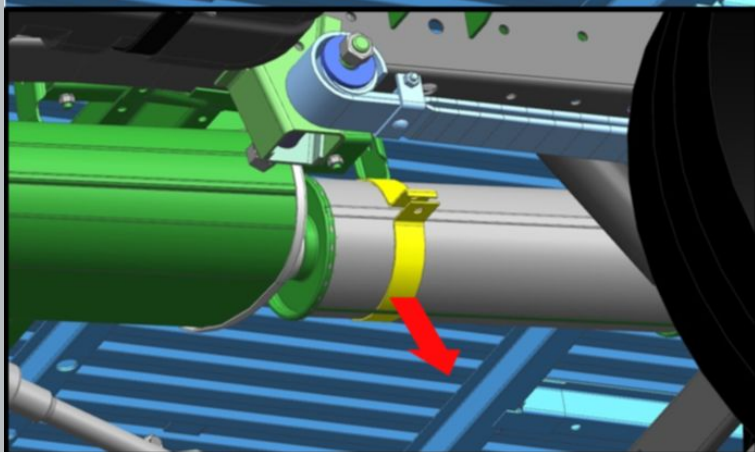
5. Draai de moer los met de ring waarmee de resonatorophangklem is bevestigd.

S=12

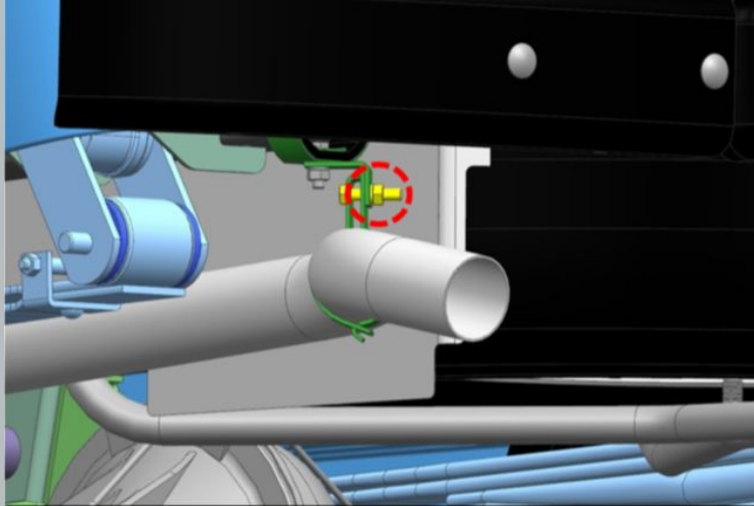
S=13

aanhaalmoment- 16 N·m

6. Verwijder de klem.



Afb 3

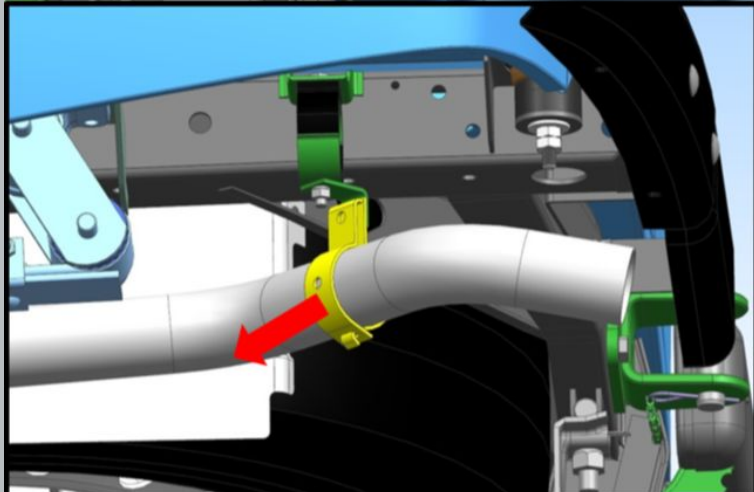


7. Draai de moer los met de ring waarmee de uitlaatpijpklem van de uitlaatdemper is bevestigd.

S=12

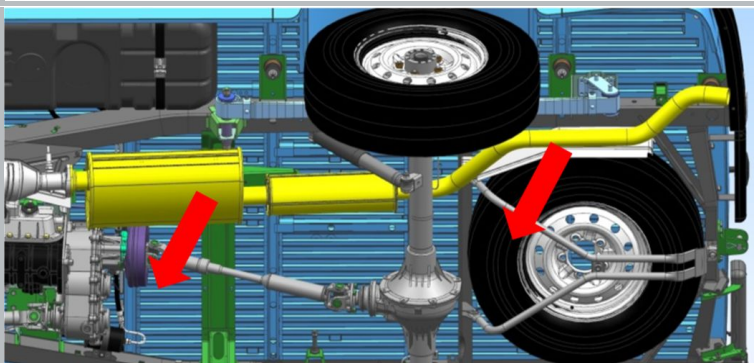
S=13

aanhaalmoment- 16 N·m



Afb 4

8. Verwijder de klem.



Afb 5

9. Verwijder de uitlaatdemper van de resonator.

**Installatie:**