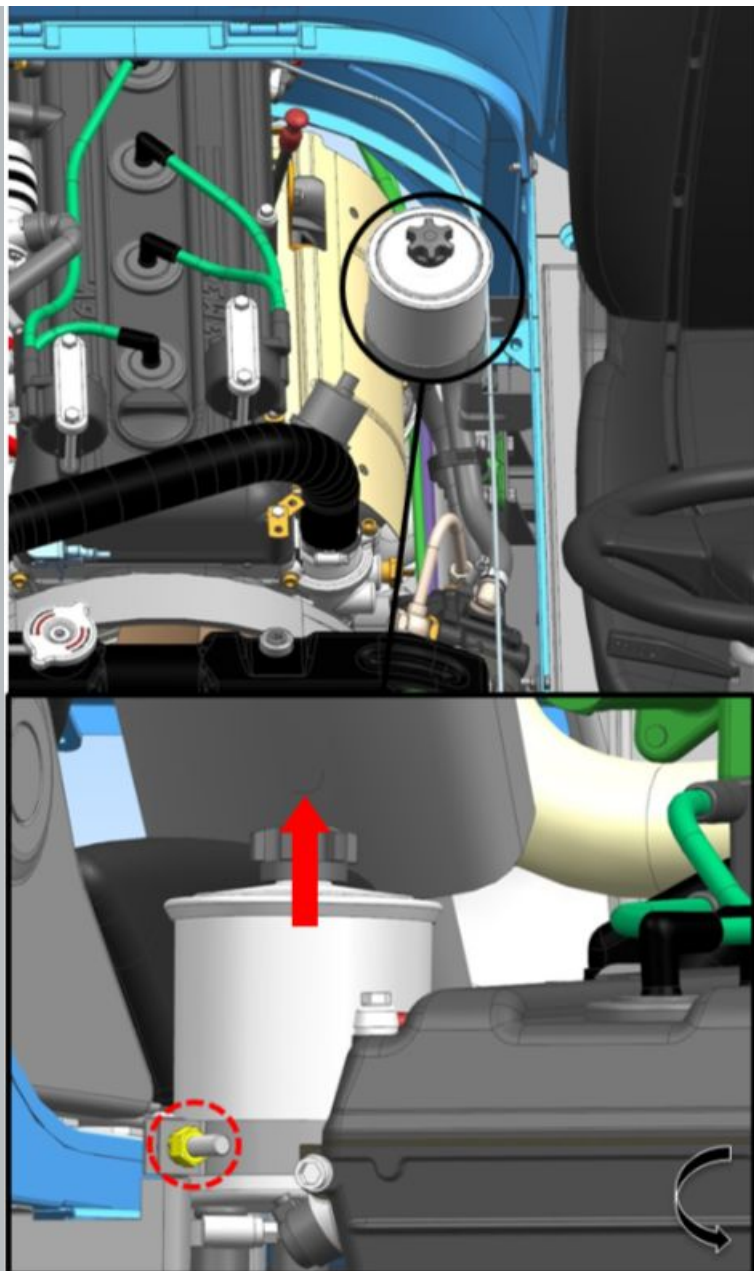


**AFSCHERMING UITLAATSPRUITSTUK - VERWIJDEREN / INSTALLEREN (C)****Nummer reparatie-instructies:**  
12015**Naam reparatie-instructies:**  
Afscherming uitlaatspruitstuk - verwijderen / installeren (C)**Geldt voor**  
396295000044600  
...**Model**  
BUS**Productie periode**  
alle**Wijziging**  
Niet geselecteerd

 **WAARSCHUWING:** Werk alleen met uitgeschakelde motor.

 **WAARSCHUWING:** Wacht tot de onderdelen van het uitlaatsysteem volledig zijn afgekoeld voordat u met de werkzaamheden begint, om brandwonden te voorkomen.

**Opname:****AFBEELDING****OPERATIE BESCHRIJVING:**

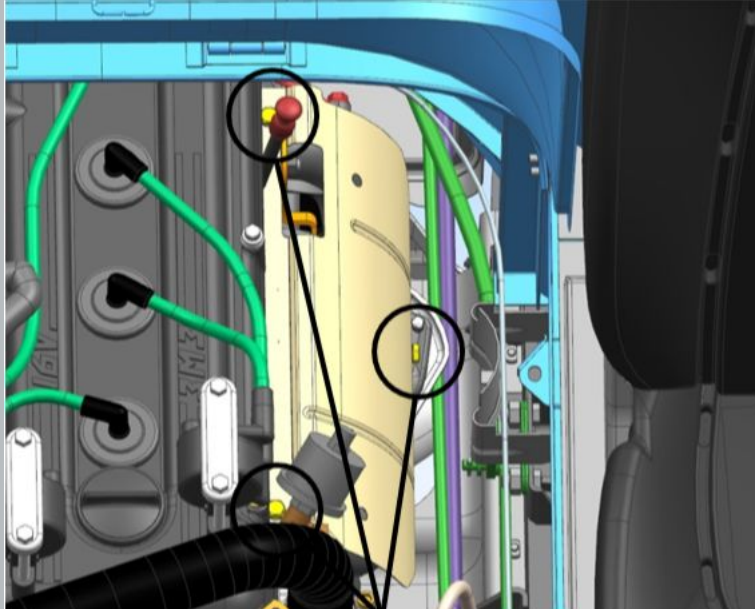
1. Maak de tankklem los.

S=12

aanhaalmoment- 14 N·m

2. Verwijder de tank uit de beugel.

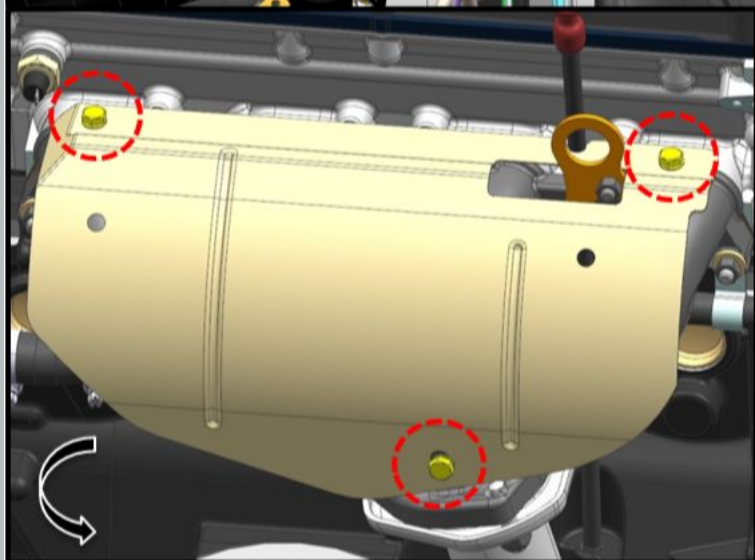
Na het loskoppelen moet de tank worden vastgezet om morsen van de werkvloeistof te voorkomen.



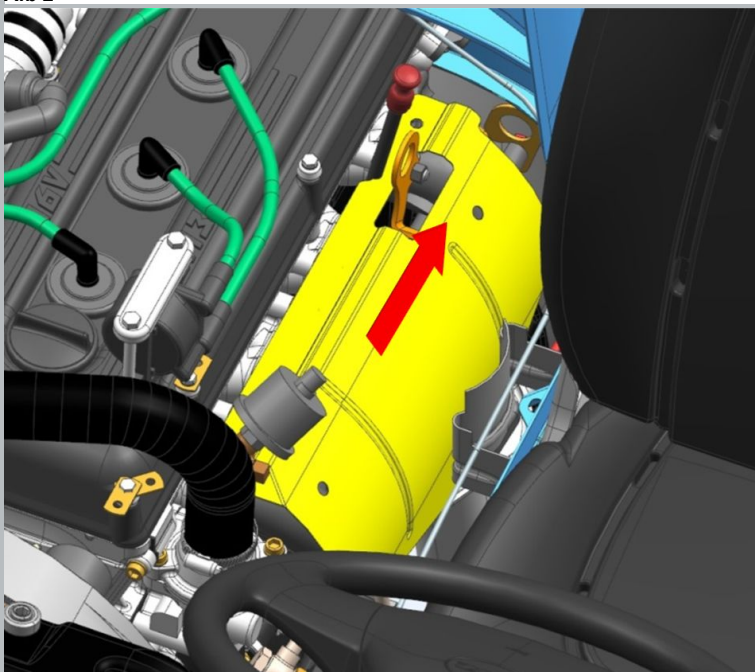
3. Verwijder de bouten met ringen waarmee het uitlaatspruitstukscherm is bevestigd.

S=12

aanhaalmoment- 16 N·m



Afb 2



Afb 3

4. Verwijder het uitlaatspruitstukscherm.

**Installatie:**