

## UITLAATSLANG - DEMONTAGE / INSTALLATIE (C)

Nummer reparatie-  
instructies:  
13005

Naam reparatie-instructies:  
Uitlaatslang - Demontage / Installatie (C)

Geldt voor  
UAZ 2206950000046204  
...

Model  
BUS

Productie periode  
alle

Wijziging  
Niet geselecteerd

**⚠ WAARSCHUWING:** Werk alleen met uitgeschakelde motor.

**⚠ WAARSCHUWING:** Wacht tot de motoronderdelen volledig zijn afgekoeld voordat u met de werkzaamheden begint, om brandwonden te voorkomen.

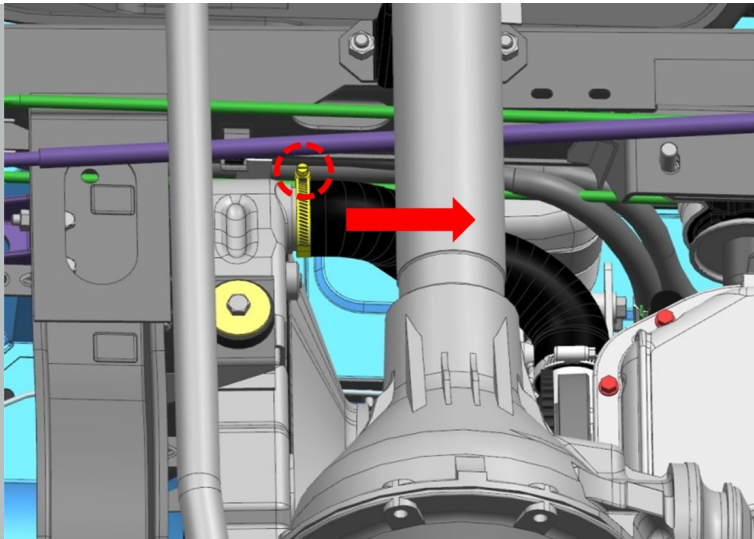
### Opname:

Raadpleeg de instructies - COMBI - Auto-installatie op lift (C) (00410)

Raadpleeg de instructies - Motorspatbord voor - Verwijderen/Inbouwen (C) (28009)

Raadpleeg de instructies - Koelsysteem - Vloeistof verversen (C) (00205)

### AFBEELDING



Afb 1

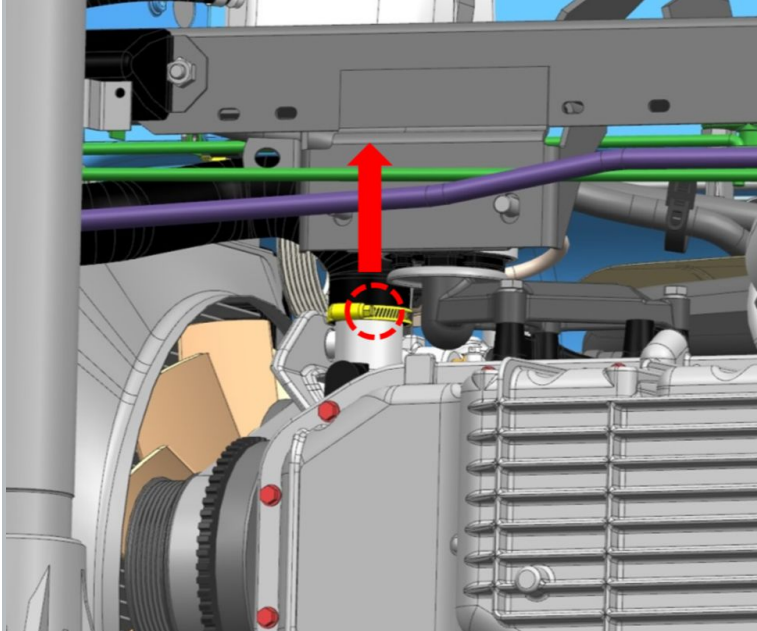
### OPERATIE BESCHRIJVING:

1. Maak de klem los.

S=7

aanhaalmoment- 4 N·m

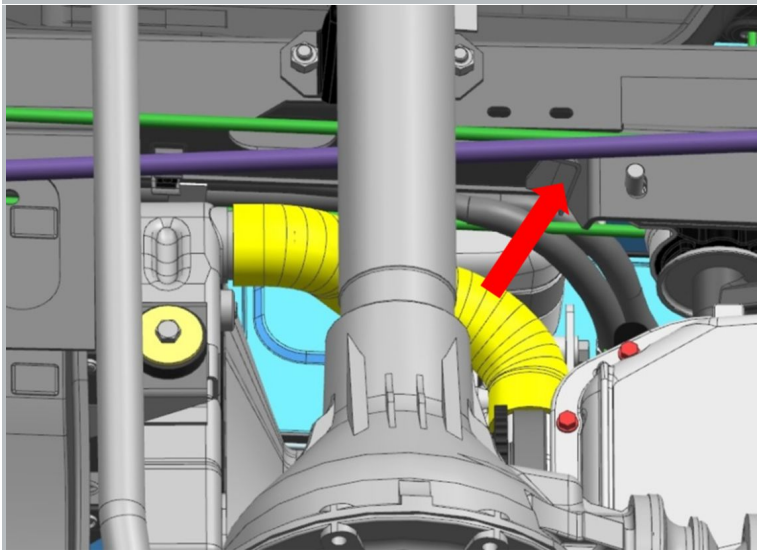
2. Koppel de radiateurslang los.



Afb 2

3. Maak de klem los. S=7  
aanhaalmoment- 4 N·m

4. Koppel de slang los van de pomp.



Afb 3

5. Verwijder de uitlaatslang.

## Installatie:

 **MELDING:** Controleer na de installatie of de verbindingen goed vast zitten.

Raadpleeg de instructies - Koelsysteem - Ventilatie (C) (00236)