

WATERPOMP - DEMONTAGE / INSTALLATIE (C)Nummer reparatie-
instructies:
13009Naam reparatie-instructies:
Waterpomp - Demontage / Installatie (C)Geldt voor
UAZ 220695000046200Model
BUSProductie periode
alleWijziging
Niet geselecteerd **WAARSCHUWING:** Werk alleen met uitgeschakelde motor. **WAARSCHUWING:** Wacht tot de motoronderdelen volledig zijn afgekoeld voordat u met de werkzaamheden begint, om brandwonden te voorkomen. **WAARSCHUWING:** De koelvloeistof en zijn dampen zijn giftig. **MELDING:** Voor demontage dienen de motoronderdelen te worden ontdaan van vervuiling.**Opname:**

Raadpleeg de instructies - BUS - Ventilatormantel - Verwijderen / Inbouwen (C) (13020)

Raadpleeg de instructies - Accessoire Aandrijfriem - Verwijderen/Inbouwen (C) (13013)

Raadpleeg de instructies - Waterpomppoelie - Verwijderen/Inbouwen (C) (13010)

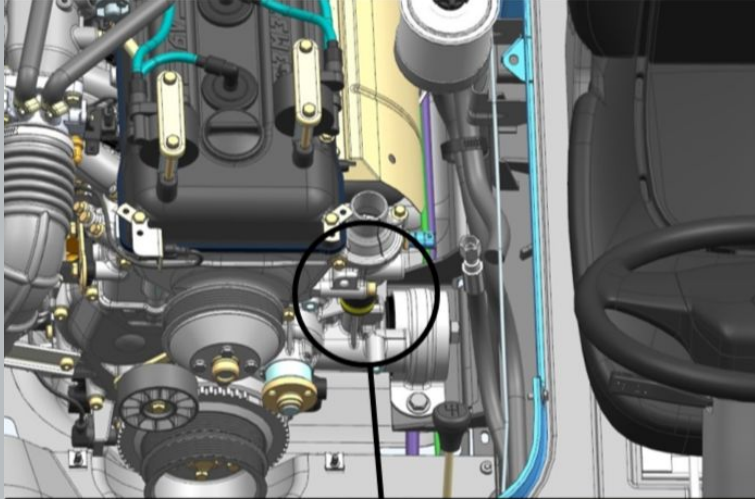
Raadpleeg de instructies - Beugel stuurbevestigingspomp - Verwijderen/Inbouwen (C) (34009)

Raadpleeg de instructies - BUS - Koelsysteem - Vloeistof verversen (C) (00205)

Raadpleeg de instructies - UAZ SANITAIRE AUTO VOOR MEDISCHE DIENSTEN - Montage radiator - Demontage / Installatie (C) (13001)

AFBEELDING

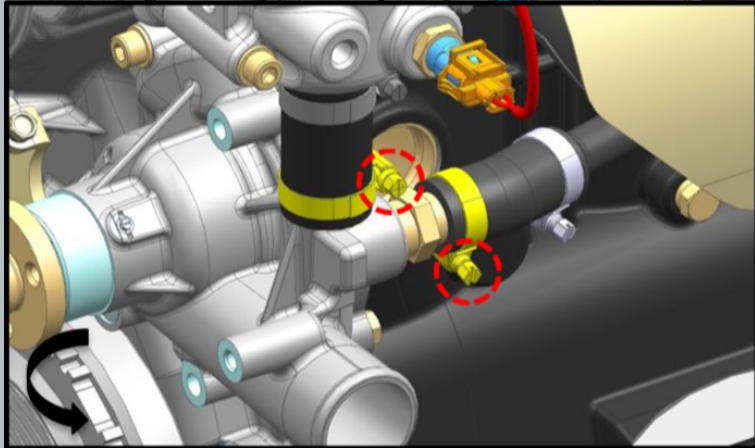
OPERATIE BESCHRIJVING:



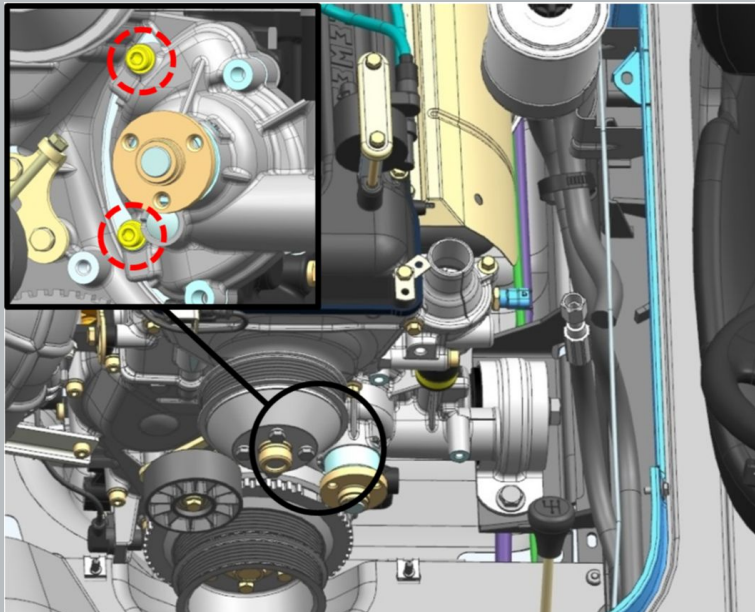
1. Draai de klemmen los.

S=7

aanhaalmoment- 5 N·m



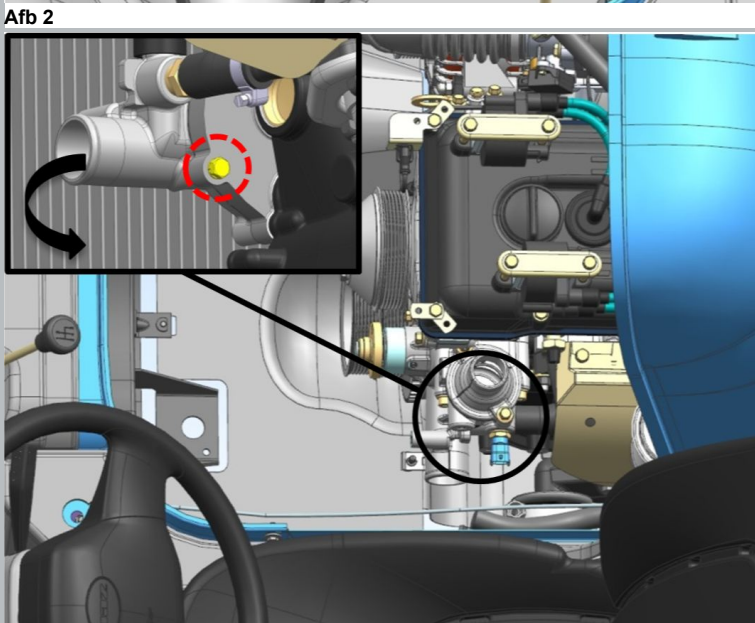
Afb 1



2. Verwijder de schroeven waarmee de waterpomp is bevestigd.

SW=6

aanhaalmoment- 22 N·m

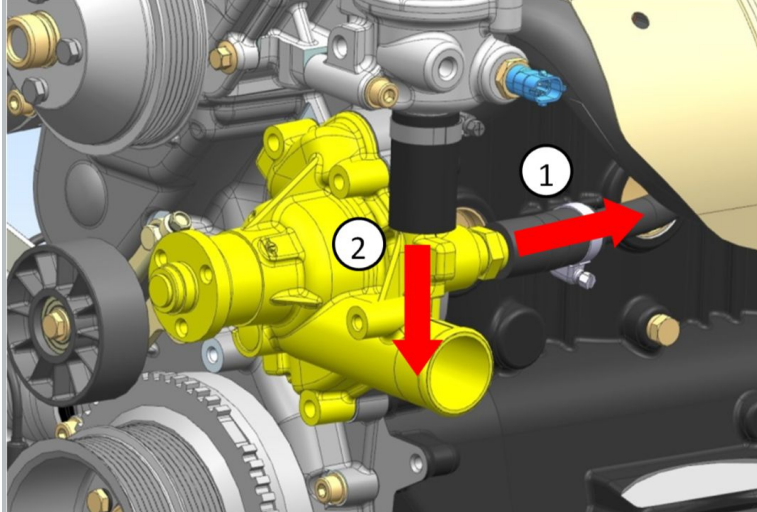


3. Verwijder de bout en sluitring waarmee de waterpomp aan het kettingdeksel is bevestigd.

S=12

aanhaalmoment- 22 N·m

Afb 3



Afb 4

4. Verwijder de slang van de waterpompaansluiting.

5. Verwijder de pomp met pakking van de thermostaatslang.

⚠ MELDING: Hergebruik van de spacer is niet toegestaan.

Installatie:

⚠ MELDING: Controleer na montage en vullen met koelvloeistof of de aansluitingen goed vast zitten.