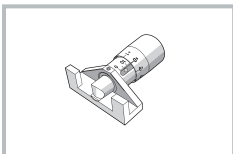
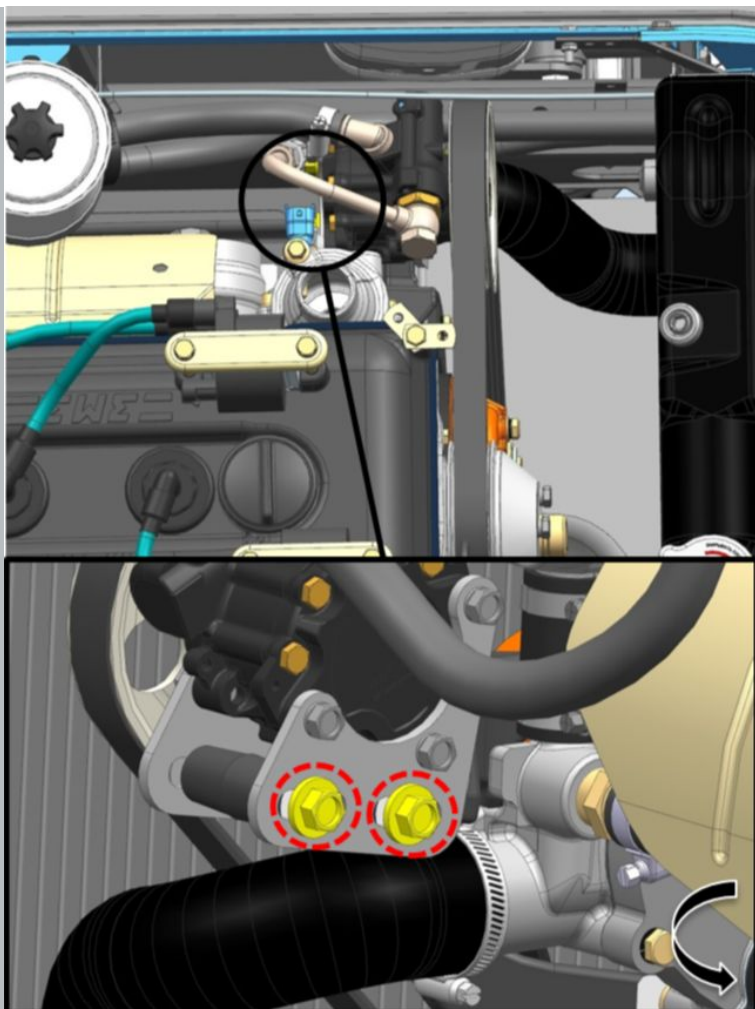


VENTILATORAANDRIJFRIEM - VERWIJDEREN / INSTALLEREN (C)**Reparatie-instructies
nummer**
13012**Naam reparatie-instructies**
Ventilator aandrijfriem - verwijderen / installeren (C)**Geldt voor**
UAZ 220695000046204
...**Model**
BUS**Productie periode**
allemaal**Wijziging**
niet geselecteerd**Algemene uitrusting**

Universele riemspanningstester

**⚠ WAARSCHUWING:** Voer werkzaamheden alleen uit met stilstaande motor.**⚠ WAARSCHUWING:** Om brandwonden te voorkomen, moet u wachten tot de motor en machineonderdelen volledig zijn afgekoeld voordat u met de werkzaamheden begint.**Intrekking:**

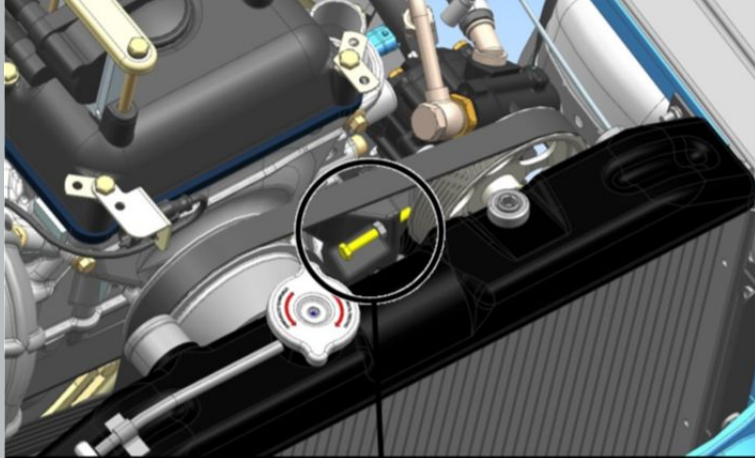
Raadpleeg de instructies - BUS - Ventilatorbehuizing - Verwijderen / opnieuw monteren (C) (13020)

BEELD**OPERATIE BESCHRIJVING****1.** Draai de bouten, moeren en ringen los waarmee de stuurbekrachtigingspomphouder aan de beugel is bevestigd.

S = 14

S = 16

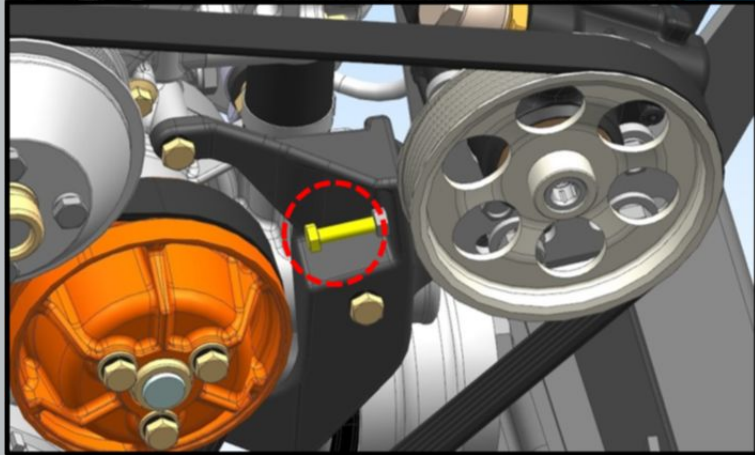
aanhaalmoment - 50 N · m



2. Verwijder de stelbout van de aandrijfriem van de stuurbekrachtigingspomp.

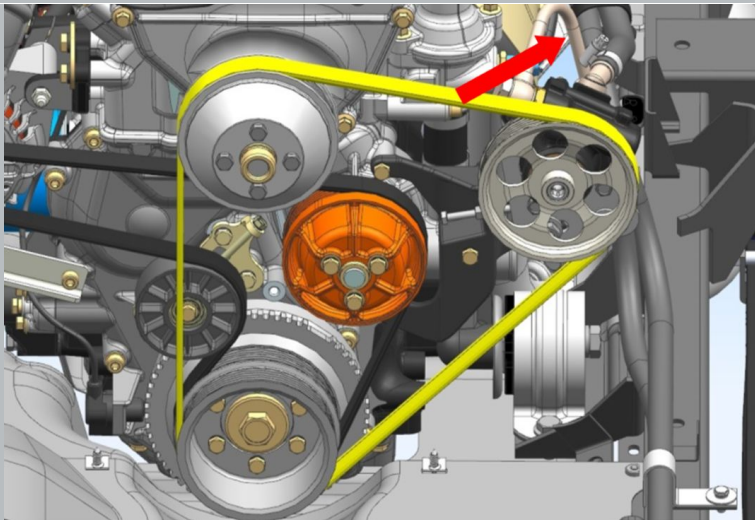
S = 10

aanhaalmoment - 22 N · m



3. Schuif de pomp naar de motor toe.

Afbeelding 2



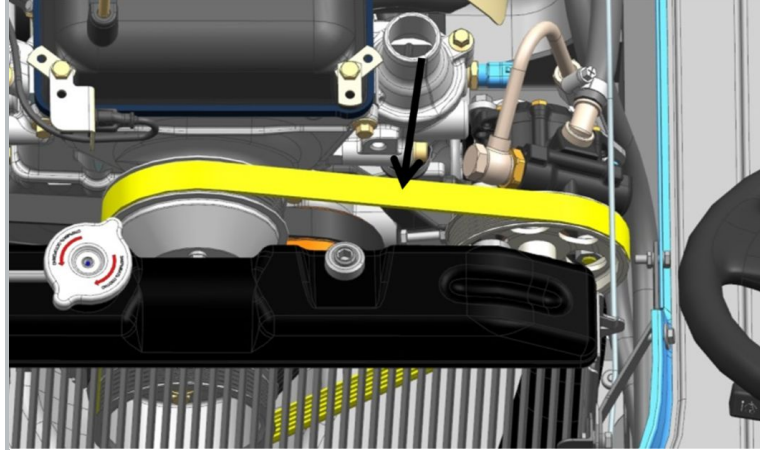
4. Verwijder de aandrijfriem van de ventilator van de motor.

Afbeelding 3

Installatie:

BEELD

OPERATIE BESCHRIJVING



Afbeelding 1

1. Controleer de spanning van de aandrijfriem van de ventilator.

De doorbuiging van de riem moet 6-8 mm zijn met een belasting van 40 N. Beschadiging of overmatig uitrekken van de riem is niet toegestaan.