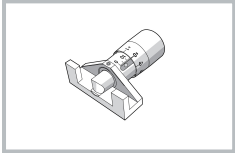


**ACCESSOIRE AANDRIJFRIEM - VERWIJDEREN/INSTALLEREN (C)****Nummer reparatie-  
instructies:**  
13013**Naam reparatie-instructies:**  
Accessoire Aandrijfriem - Verwijderen/Installeren (C)**Geldt voor**  
UAZ 220695000046200  
...**Model**  
BUS**Productie periode**  
alle**Wijziging**  
Niet geselecteerd**Algemene uitrusting**

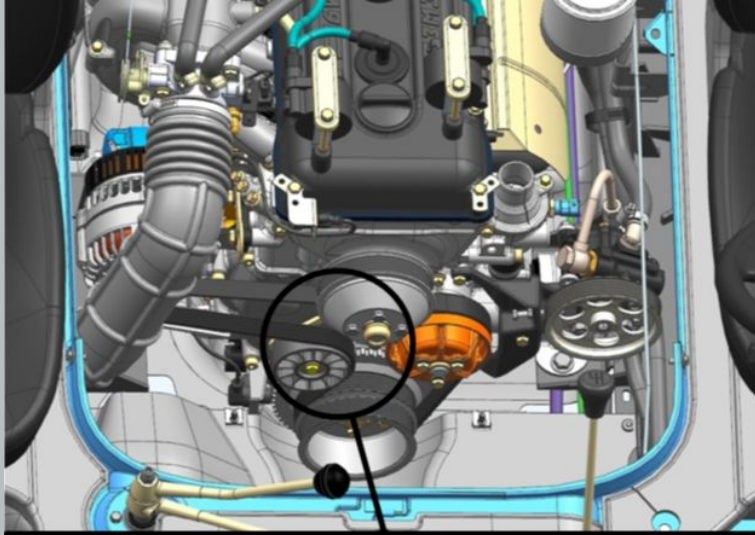
Universele riemspanningstester

**⚠ WAARSCHUWING:** Werk alleen met uitgeschakelde motor.**⚠ WAARSCHUWING:** Wacht tot de motoronderdelen volledig zijn afgekoeld voordat u met de werkzaamheden begint, om brandwonden te voorkomen.**Opname:**

Raadpleeg de instructies - BUS - Ventilatormantel - Verwijderen / Inbouwen (C) (13020)

Raadpleeg de instructies - Aandrijfriem ventilator - Verwijderen/Inbouwen (C) (13012)

**AFBEELDING****OPERATIE BESCHRIJVING:**

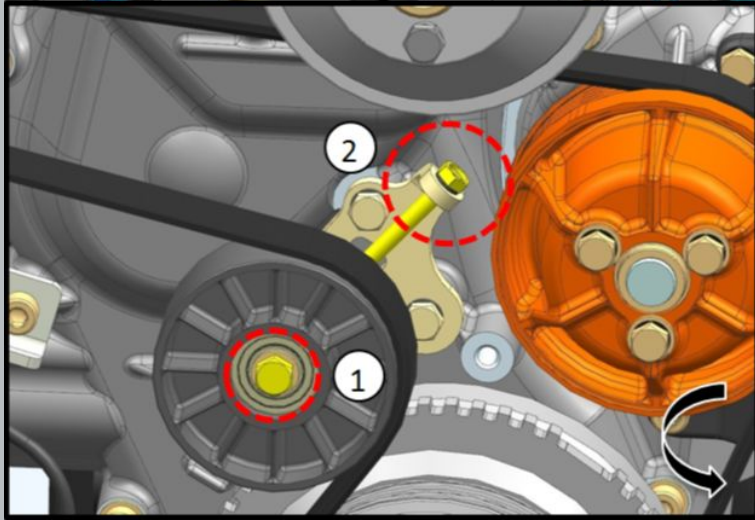


1. Draai de bout van de spanrol los.

S=12

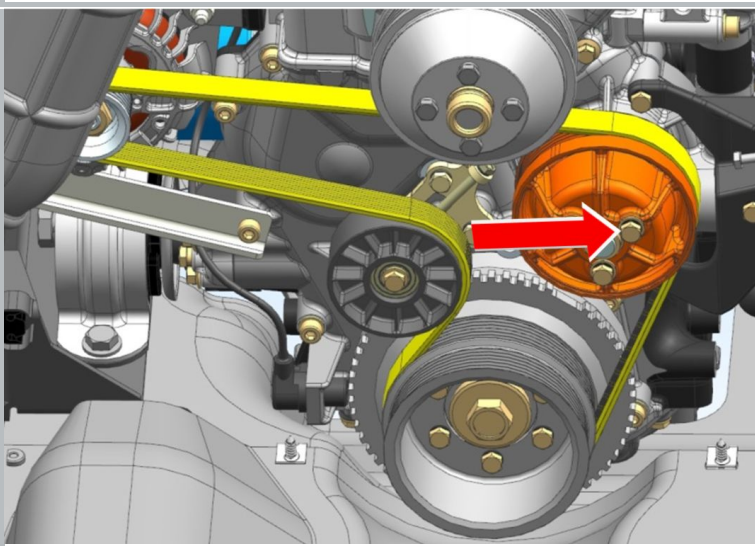
aanhaalmoment- 16 N·m

2. Maak de spanning van de aandrijfriem voor accessoires los met de spanrol.



Afb 1

3. Verwijder de accessoire-aandrijfriem.

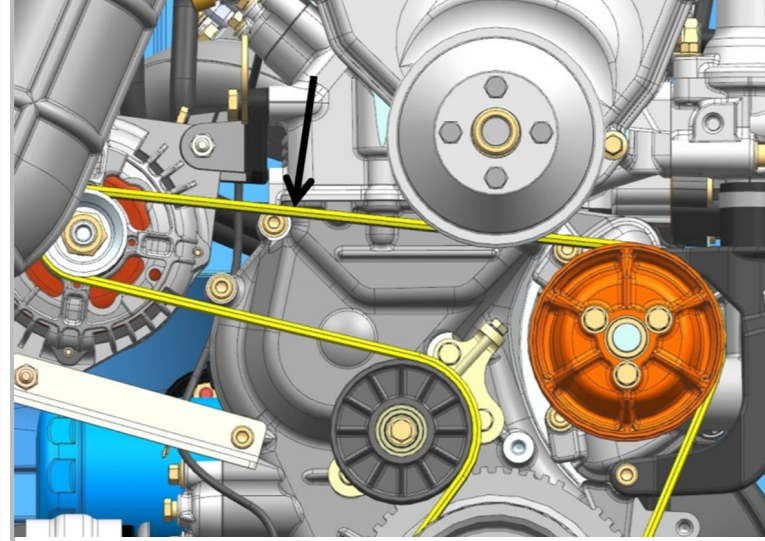


Afb 2

## Installatie:

AFBEELDING

OPERATIE BESCHRIJVING:



Afb 1

1. Controleer de spanning van de accessoire-aandrijfriem.

De doorbuiging van de riem moet 13-15 mm zijn met een belasting van 78,5 N. Beschadiging of overmatige rek van de riem is niet toegestaan.