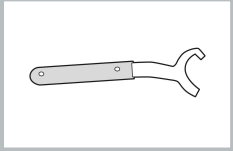
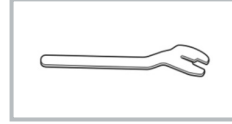
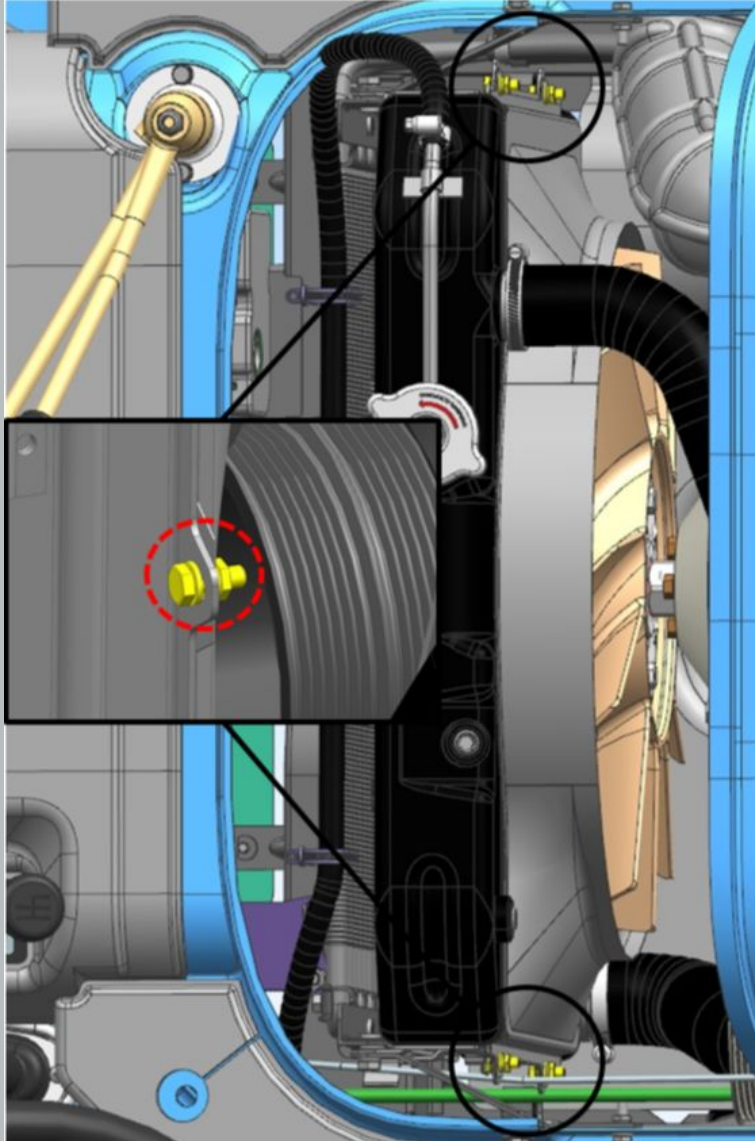


VENTILATORBEHUIZING - VERWIJDEREN / INSTALLEREN (C)**Reparatie-instructies
nummer**
13020**Naam reparatie-instructies**
Ventilatorbehuizing - verwijderen / installeren (C)**Geldt voor**
UAZ 220695000046204
...**Model**
BUS**Productie periode**
allemaal**Wijziging**
niet geselecteerd**Speciaal gereedschap****Sleutel voor het vasthouden van de waterpompa**
005500000404900**Sleutel voor het verwijderen van de viskeuze
koppeling van de ventilator**
005500000355600**KENNISGEVING:** DE ventilatorsteun heeft een linkse schroefdraad voor het installeren van een viskeuze koppeling met een ventilator.**Intrekking:**

Raadpleeg de instructies - BUS - Inlaatslang - Verwijderen / opnieuw monteren (C) (13004)

BEELD**OPERATIE BESCHRIJVING**

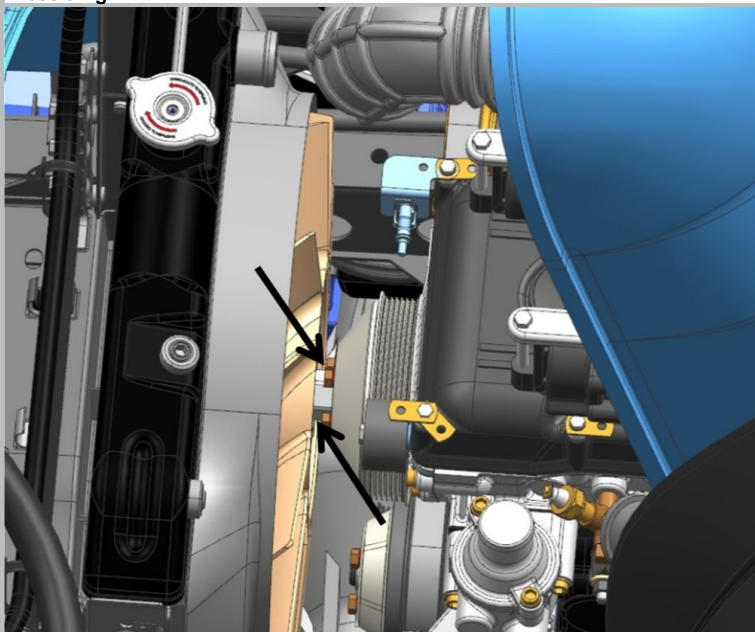


Afbeelding 1

1. Draai de bevestigingsbouten van de ventilatorkap los.

S = 10

aanhaalmoment - 7 N · m



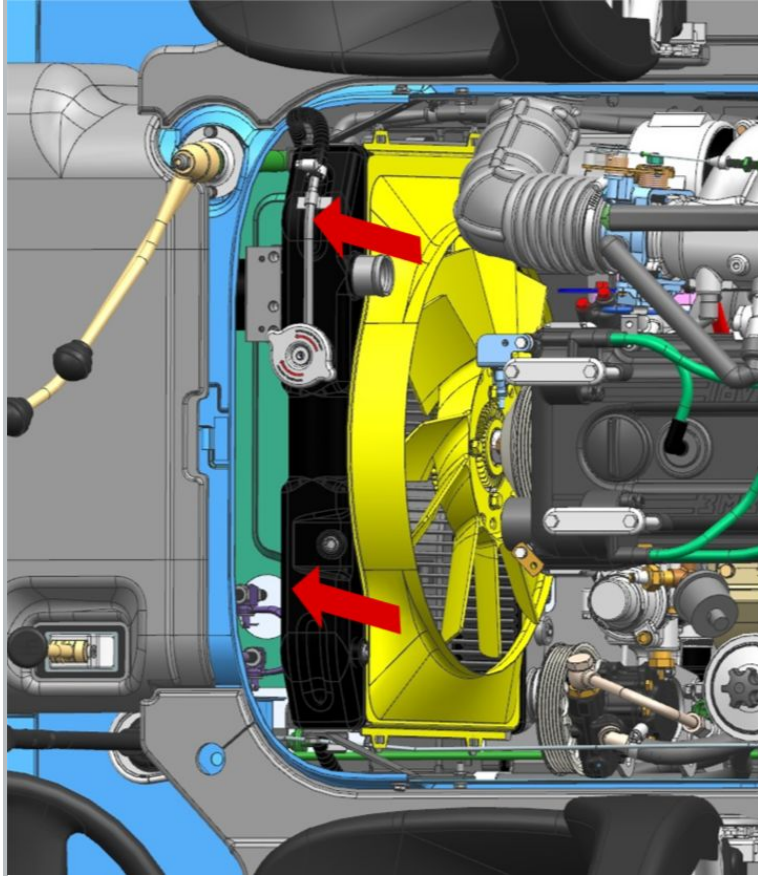
Afbeelding 2

2. Maak de viskeuze koppeling van de ventilator los, zodat de poelie niet draait.

S = 12

aanhaalmoment - 55 N · m

De steunnaaf van de ventilator heeft een linkse schroefdraad.




Afbeelding 3

3. Schroef de ventilator met koppeling los en neem deze uit het ventilatorhuis.

S = 12

aanhaalmoment - 55 N · m

Installatie:

 **KENNISGEVING:** De opening tussen de ventilatorbehuizing en de uiteinden van de ventilatorbladen moet minimaal 10 mm zijn.