


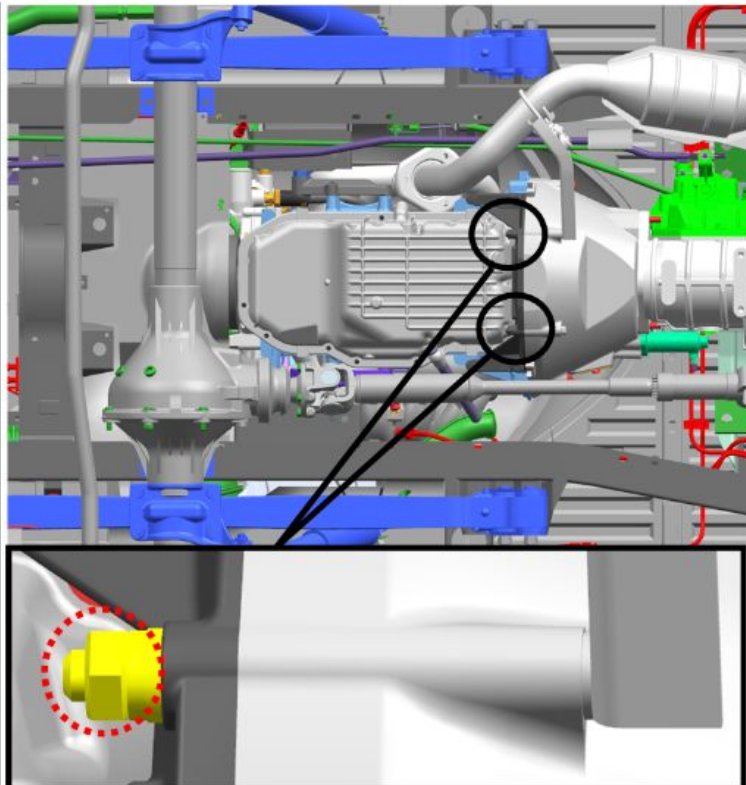
**VERSTERKING KOPPELINGSHUIS - VERWIJDEREN / AANBRENGEN (C)**Nummer reparatie-  
instructies:  
16002Naam reparatie-instructies:  
Versterking koppelingshuis - Verwijderen / Aanbrengen (C)Geldt voor  
390995000048000  
...Model  
BUSProductie periode  
alleWijziging  
Niet geselecteerd **WAARSCHUWING:** Werk alleen met uitgeschakelde motor. **WAARSCHUWING:** Wacht tot de motoronderdelen volledig zijn afgekoeld voordat u met de werkzaamheden begint, om brandwonden te voorkomen.**Opname:**

Raadpleeg de instructies - COMBI - Auto-installatie op lift (C) (00410)

Raadpleeg de instructies - Achterspatbord motor - Verwijderen/Inbouwen (C) (28010)

Raadpleeg de instructies - BUS, STABIEL VOERTUIG, GLAZED VAN, HATCH, SANITAIRE AUTO UAZ VOOR MEDISCHE DIENSTEN - Rechter motorspatbord - Verwijderen/Aanbrengen (C) (28011)

Raadpleeg de instructies - BUS, STABIEL VOERTUIG, HATCH, BEGLAZING VAN, UAZ SANITAIRE AUTO VOOR MEDISCHE DIENSTEN - Linker motorspatbord - Verwijderen/Installeren (C) (28012)

**AFBEELDING**

Afb 1

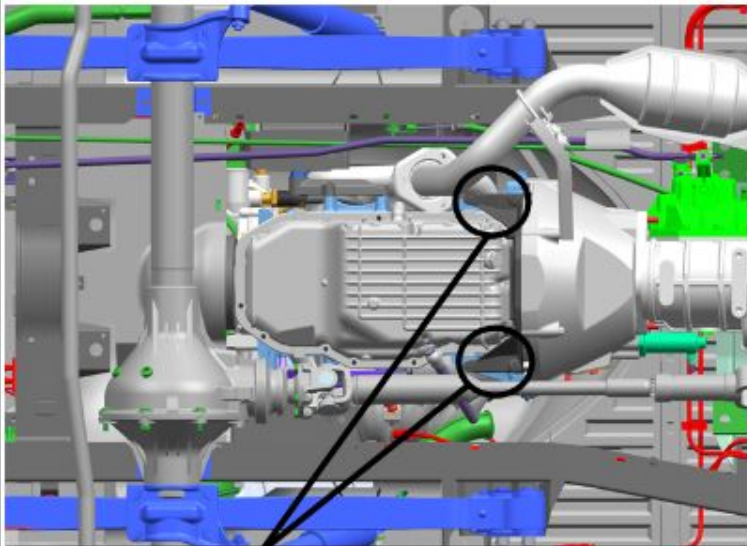
**OPERATIE BESCHRIJVING:**

1. Draai de moer met ringen en de bevestigingsbout van de koppelingsbekrachtiger los.

S=17

S=14

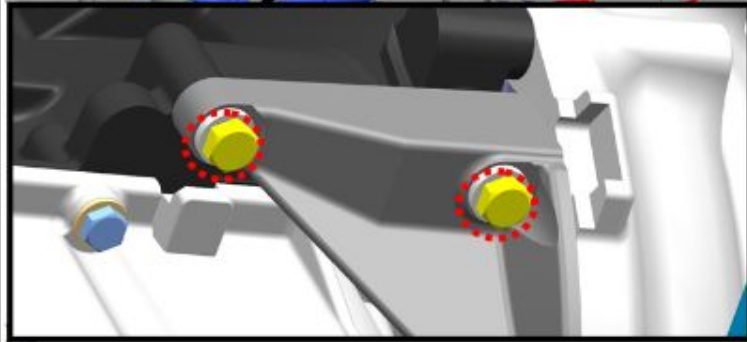
aanhaalmoment- 45 N·m



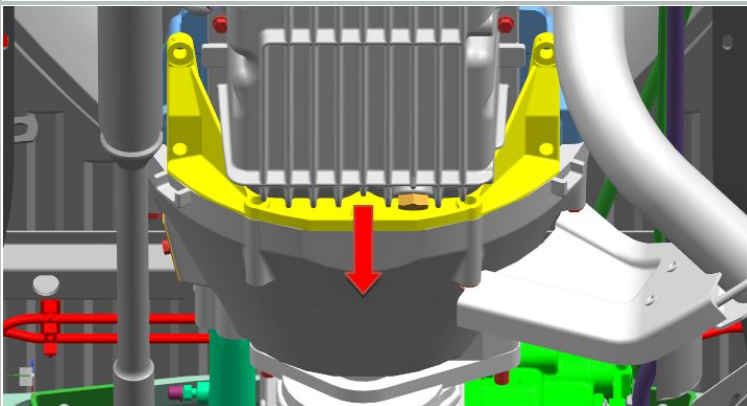
2. Draai de bouten met ringen los waarmee de versterker van het koppelingshuis is bevestigd.

S=13

aanhaalmoment- 33 N·m



Afb 2



Afb 3

3. Verwijder de versterker van het koppelingshuis.

**Installatie:**