

KOPPELINGSLOSLAGER MET KOPPELINGSMONTAGE - VERWIJDEREN / INSTALLEREN

Nummer reparatie-instructies:
16005

Naam reparatie-instructies:
Koppingsloslager met koppingsmontage - verwijderen / installeren

Geldt voor
LAGER ONTGRENDELING KOPPELING
...

Model
BUS

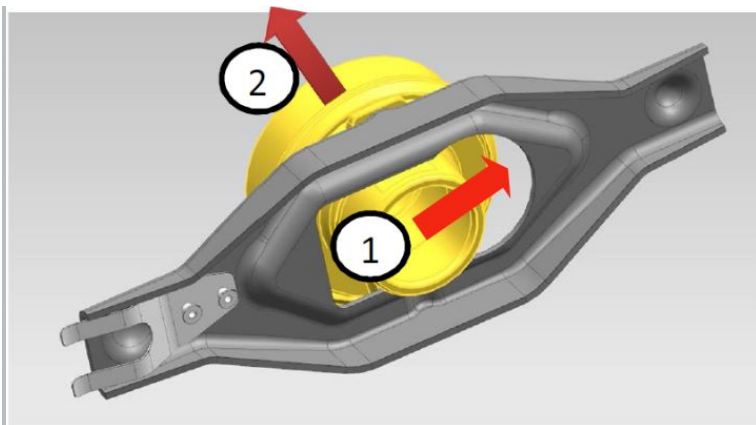
Productie periode
alle

Wijziging
Niet geselecteerd

Opname:

Raadpleeg de instructies - Lagervork voor koppingsvrijgave - Verwijderen/Inbouwen (16006)

AFBEELDING



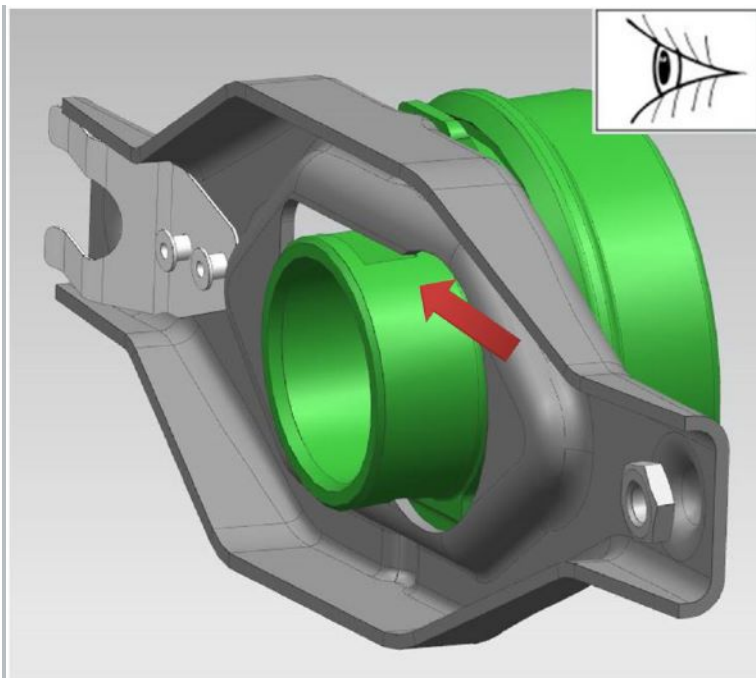
Afb 1

OPERATIE BESCHRIJVING:

1. Verplaats het druklager van de koppeling.
2. Verwijder het lager van het juk.

Installatie:

AFBEELDING



Afb 1

OPERATIE BESCHRIJVING:

1. Installeer het lager op het juk.
- Lijn bij de montage de groeven van de lagerbus uit met de jukgeleiders.

