


KOPPELINGS- EN REMPEDALEN MET BEUGEL - DEMONTAGE / INSTALLATIE (C)

Nummer reparatie-instructies: 16009	Naam reparatie-instructies: Koppelings- en rempedalen met beugel - Demontage / Installatie (C)	Geldt voor 390995000048000 ...
Model COMBI	Productie periode 2019	Wijziging Niet geselecteerd

 **MELDING:** Pas tijdens de operatie op dat u de lak van de carrosseriedelen niet beschadigt.

 **MELDING:** Beschadigde elementen en bevestigingsmiddelen moeten worden vervangen.

 **MELDING:** Trek bij het losmaken van elektrische connectoren niet aan de kabelboom en oefen geen overmatige kracht uit.

Opname:

Raadpleeg de instructies - COMBI - Auto-installatie op lift (C) (00410)

Raadpleeg de instructies - Batterij - Verwijderen/Inbouwen (C) (37002)

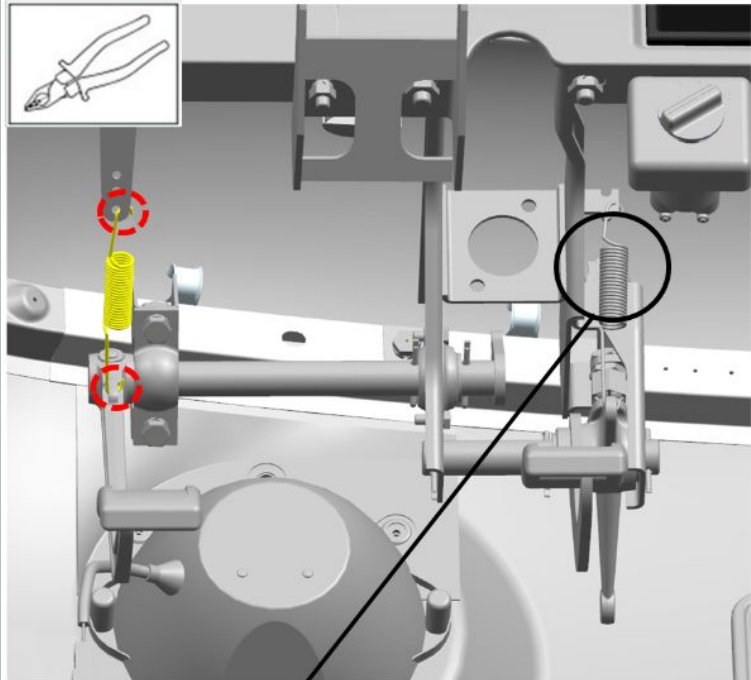
Raadpleeg de instructies - Stuurkolom - Uitbouwen/Inbouwen (C) (34002)

Raadpleeg de instructies - Hoofdkoppelingscilinder - Verwijderen/Inbouwen (C) (16011)

Raadpleeg de instructies - Slang voorruit links - Verwijderen/Inbouwen (C) (81017)

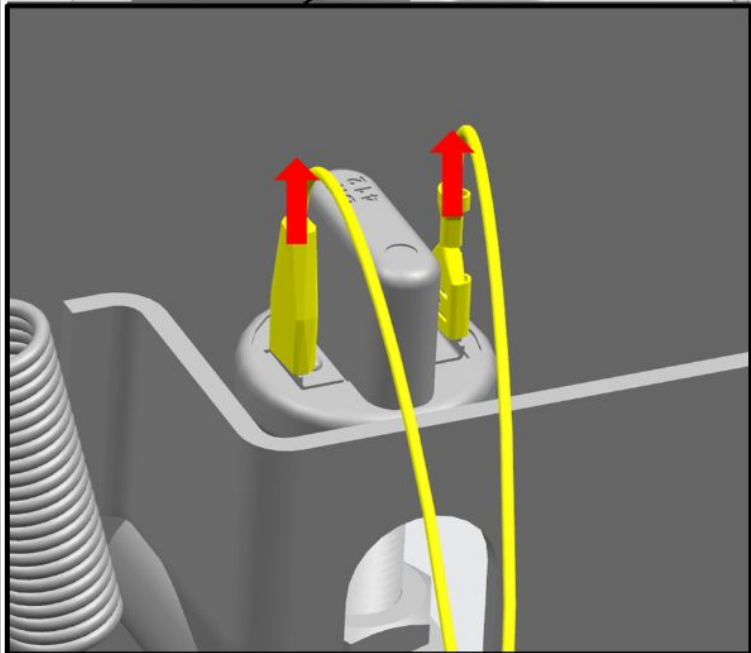
Raadpleeg de instructies - Remstang - Uitbouwen/Inbouwen (C) (35045)

AFBEELDING**OPERATIE BESCHRIJVING:**

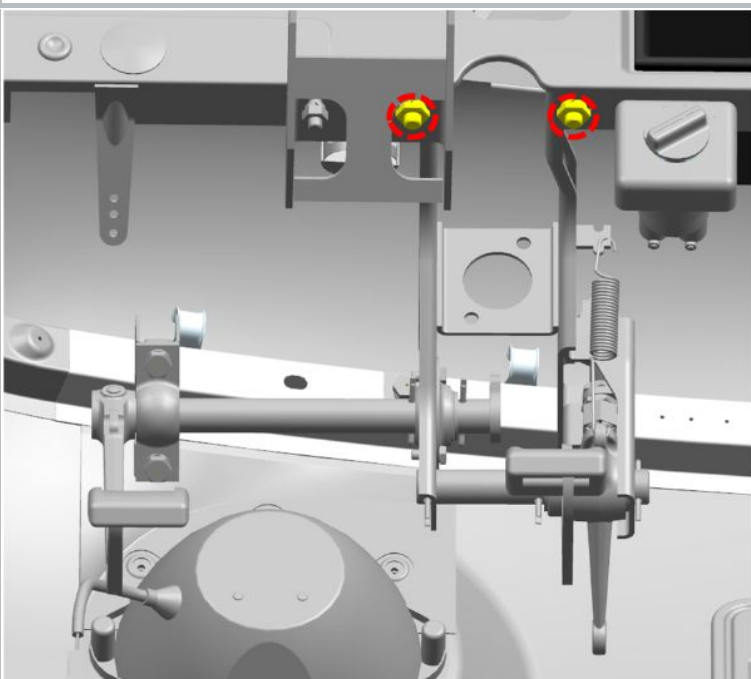


1. Koppel de oprolveer van het koppelingspedaal los.

2. Maak de kabelboomconnectoren los bij de remlichtschakelaar.



Afb 1



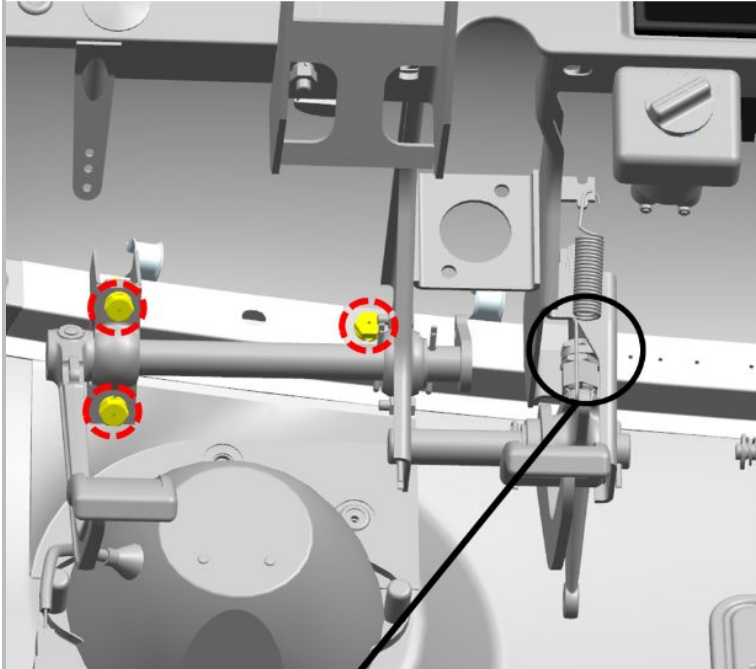
3. Draai de moeren, ringen en bouten van de beugel los.

S=17

S=14

aanhaalmoment- 32 N·m

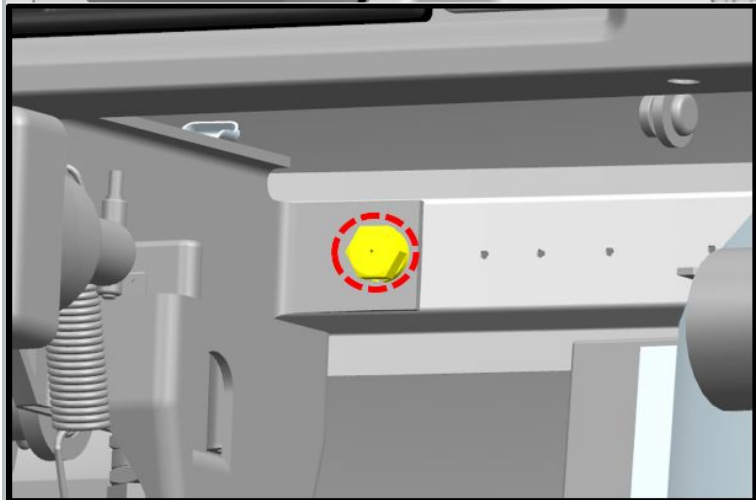
Afb 2



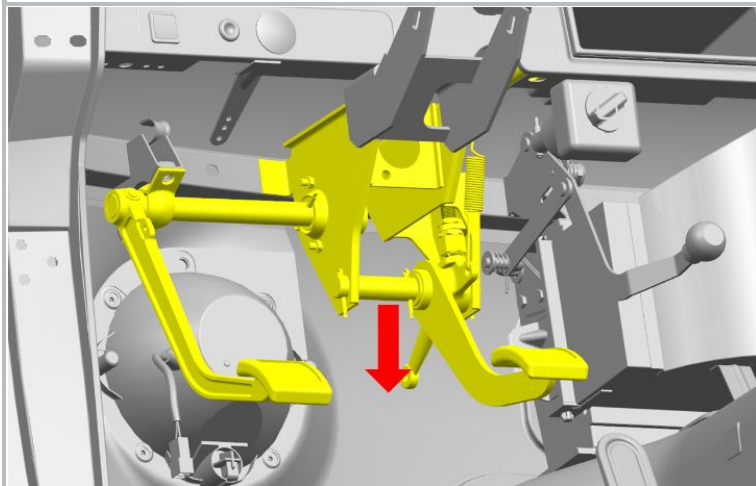
4. Draai de bouten met ringen los waarmee de beugel is vastgezet.

S=14

aanhaalmoment- 32 N·m



Afb 3



Afb 4

5. Verwijder het koppelings- en rempedaal met de beugel.

Installatie:

 **MELDING:** Gebruik geen overmatige kracht bij het aansluiten van elektrische connectoren.

 **MELDING:** Controleer na het voltooien van de handeling of de elektrische apparatuur goed werkt.