

VERSNELINGSBAK - DEMONTAGE / INSTALLATIE (C)

Nummer reparatie-instructies:
17002

Naam reparatie-instructies:
Versnellingsbak - Demontage / Installatie (C)

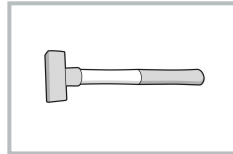
Geldt voor
TRANSMISSIE 5 ST

Algemene uitrusting

Model
BUS

Productie periode
alle

Wijziging
Niet geselecteerd

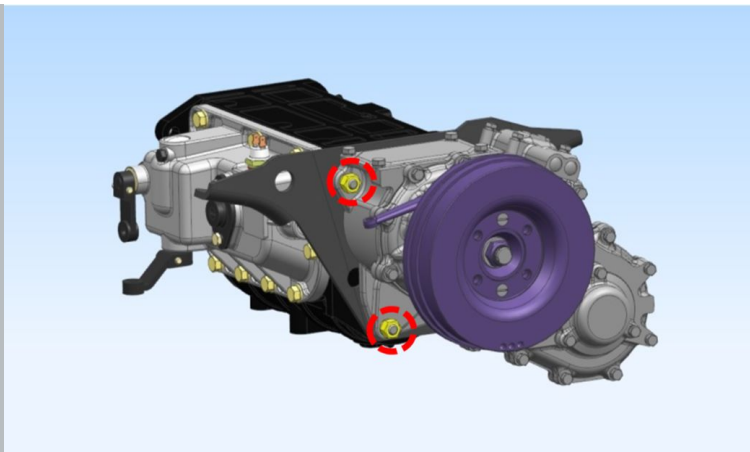


Koperen hamer

Opname:

Raadpleeg de instructies - Versnellingsbak, tussenbak en parkeerrem - Uitbouwen/Inbouwen (C) (17001)

AFBEELDING



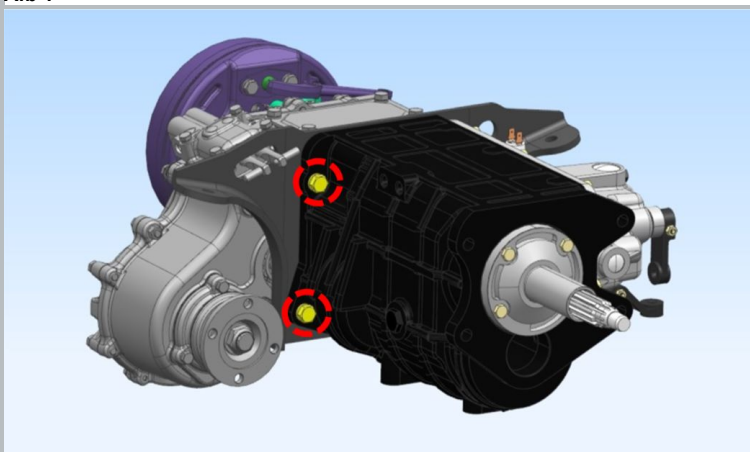
Afb 1

OPERATIE BESCHRIJVING:

1. Draai de moeren los met ringen.

S=19

aanhaalmoment- 48 N·m



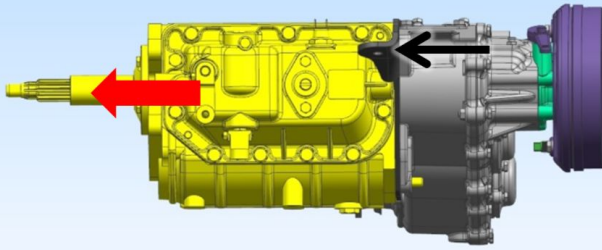
Afb 2

2. Verwijder de schroeven met ringen.

S=17

aanhaalmoment- 48 N·m

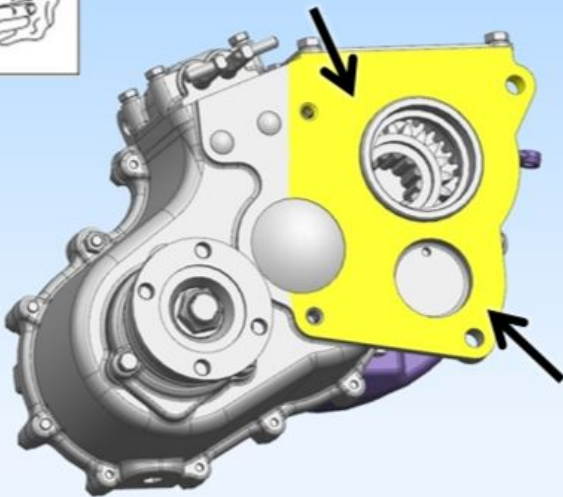
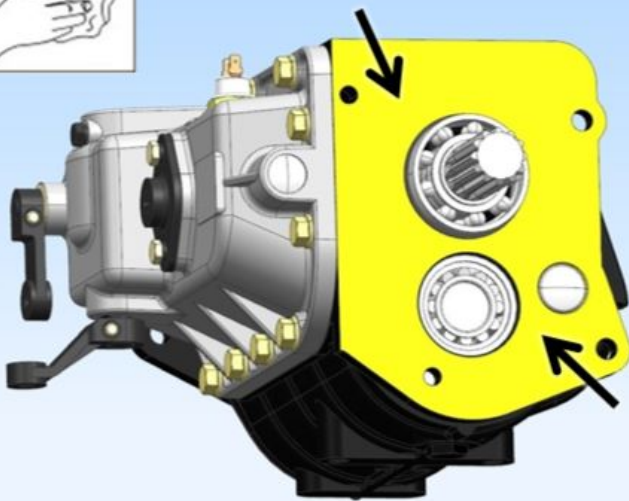
3. Koppel de transmissie, montageplaat en tussenbak los.



Afb 3

Installatie:

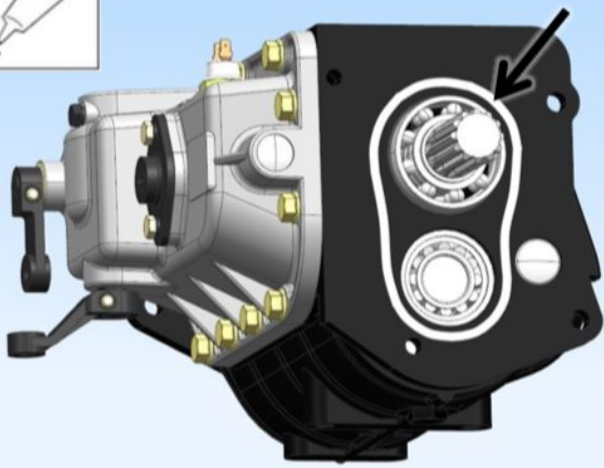
AFBEELDING



OPERATIE BESCHRIJVING:

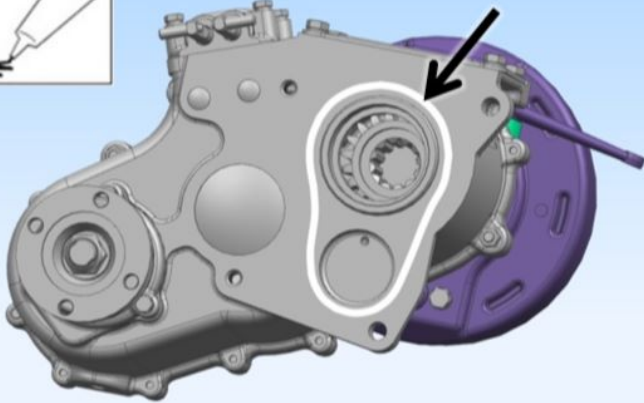
1. Reinig de pasvlakken van de versnellingsbak, montageplaat en tussenbak.

Afb 1



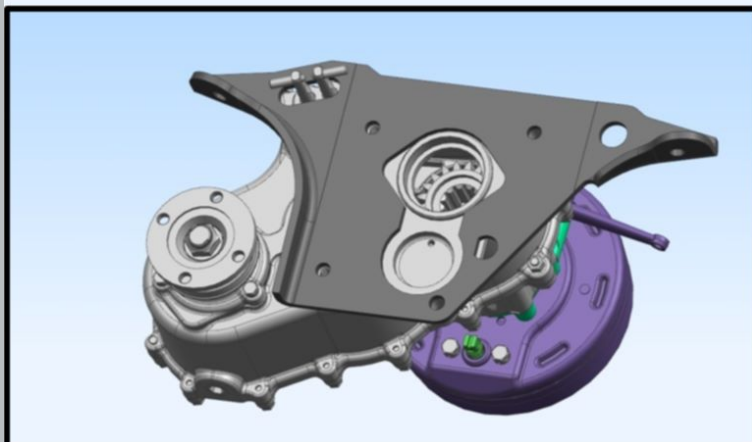
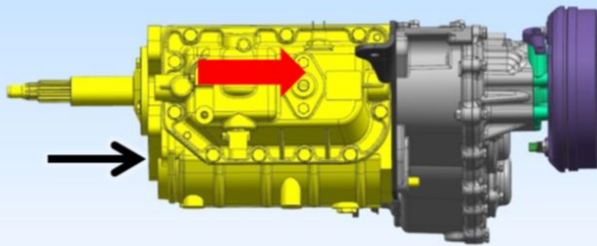
2. Breng afdichtmiddel aan op de pasvlakken van de transmissie en de tussenbak.

Roldikte 5 mm.



Afb 2

3. Bevestig de transmissie via de montageplaat aan de tussenbak.



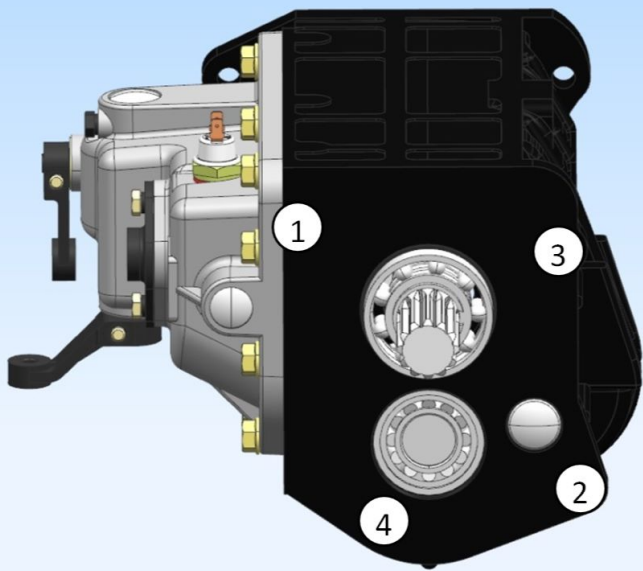
Afb 3

4. Schroef de bevestigingsmiddelen vast.


S=17

S=19

aanhaalmoment- 48 N·m



Afb 4

 **MELDING:** Controleer na installatie of alle versnellingen in de tussenbak zijn ingeschakeld.