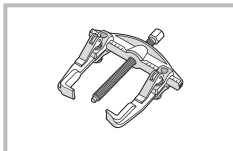


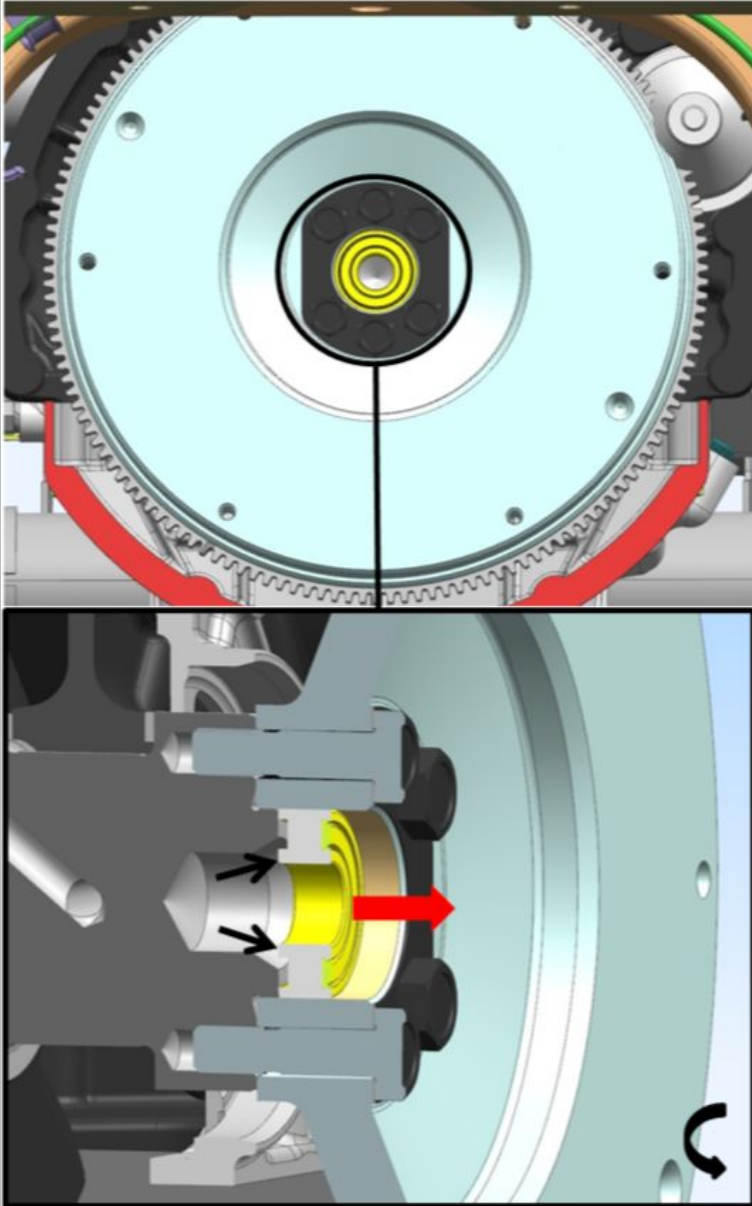
VERSNELLINGSBAK INGAANDE AS NEUSLAGER - VERWIJDEREN/INSTALLEREN**Nummer reparatie-
instructies:**
17005**Naam reparatie-instructies:**
Vernellingsbak ingaande as neuslager - Verwijderen/Installeren**Geldt voor**
ENKELE RIJ RADIAAL KOGELLAGER**Algemene
uitrusting****Model**
BUS**Productie periode**
alle**Wijziging**
Niet geselecteerd**Trekker met twee grepen****Grijper voor de binnenring van het lager****Doorn voor het inpersen van lagers****Opname:**

Raadpleeg de instructies - Auto-installatie op een lift (00410)

Raadpleeg de instructies - Koppelingsplaten, druk en aangedreven - Demontage / Hermontage (16003)

AFBEELDING**OPERATIE BESCHRIJVING:**

1. Verwijder het lager van het vliegwiel.

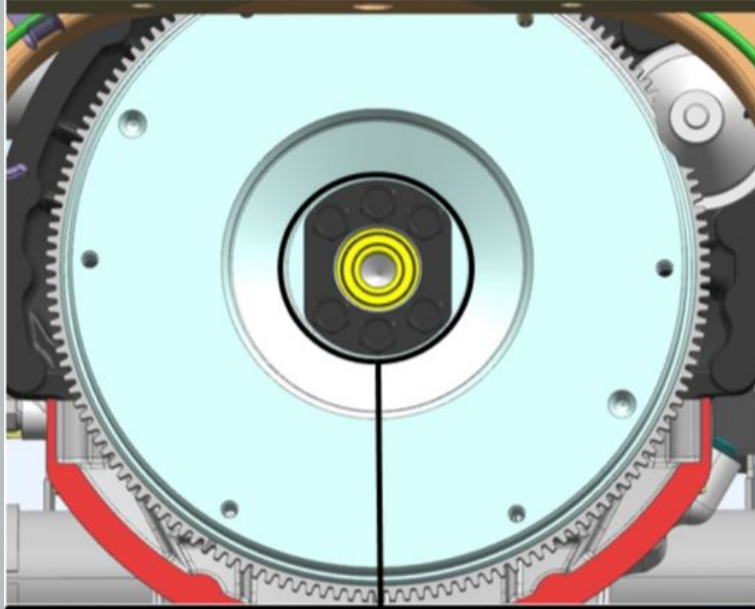


Afb 1

Installatie:

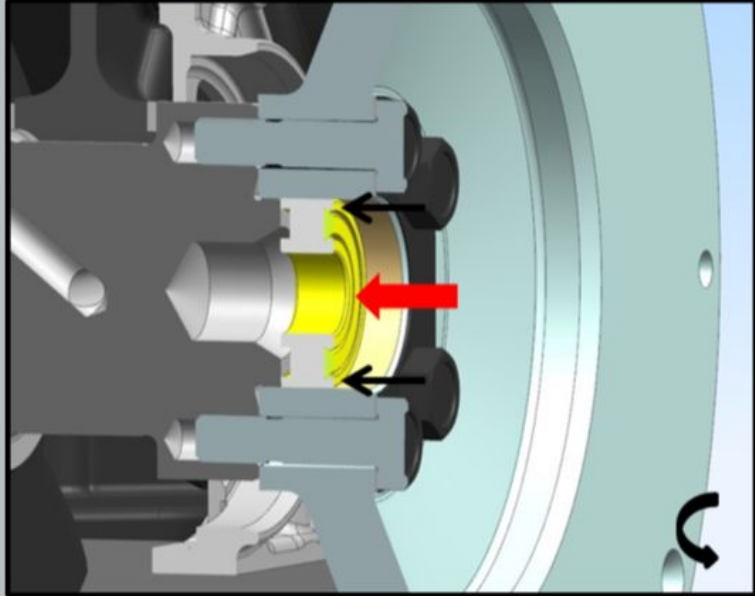
AFBEELDING

OPERATIE BESCHRIJVING:



1. Druk het lager in het vliegwiel.

Druk het lager in totdat het de krukas raakt.



Afb 1