

VERSNELLINGSPOOKBEDIENINGSACTUATOR - VERWIJDEREN / INSTALLEREN (C)

Nummer reparatie-instructies:
17012

Naam reparatie-instructies:
Versnellingspookbedieningsactuator - verwijderen / installeren (C)

Geldt voor
330365000148000
...

Model
BUS

Productie periode
alle

Wijziging
Niet geselecteerd

⚠ WAARSCHUWING: Wacht tot de onderdelen van het uitlaatsysteem volledig zijn afgekoeld voordat u met de werkzaamheden begint, om brandwonden te voorkomen.

Opname:

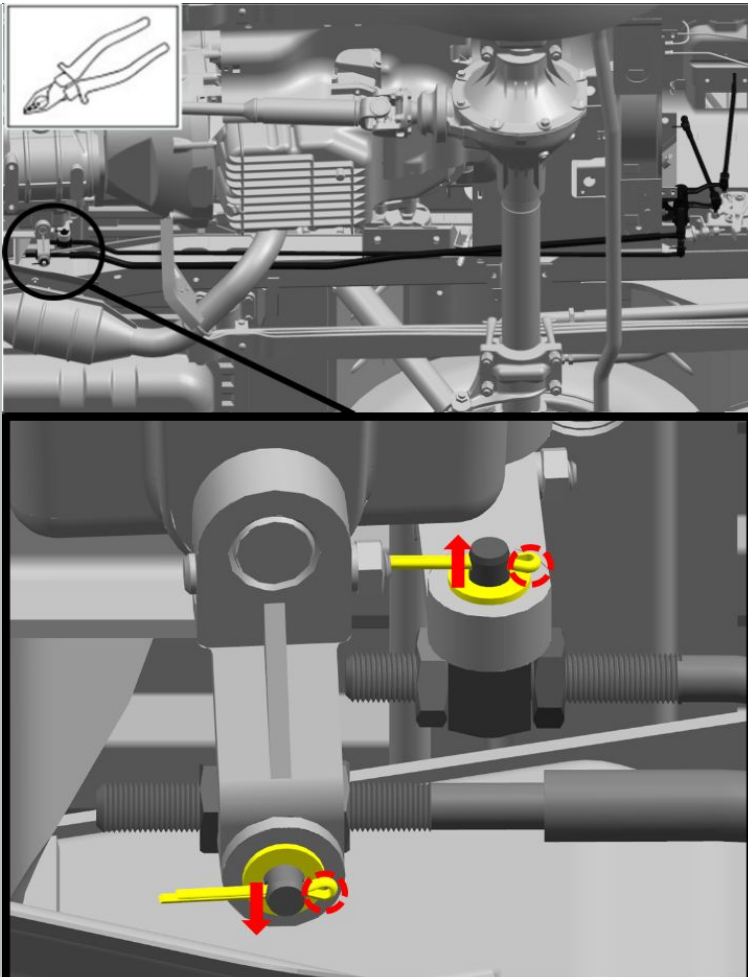
Raadpleeg de instructies - COMBI - Auto-installatie op lift (C) (00410)

Raadpleeg de instructies - BUS, STABIEL VOERTUIG, HATCH, BEGLAZING VAN - Voorspatbord - Uitbouwen/Inbouwen (C) (28013)

Raadpleeg de instructies - BUS, STABIEL VOERTUIG, HATCH, GLASS VAN, UAZ SANITAIRE AUTO VOOR MEDISCHE DIENSTEN - Motorspatbord links - Verwijderen/Inbouwen (C) (28012)

Raadpleeg de instructies - COMBI - Versnellingspook - Uitbouwen / Inbouwen (C) (1709)

AFBEELDING

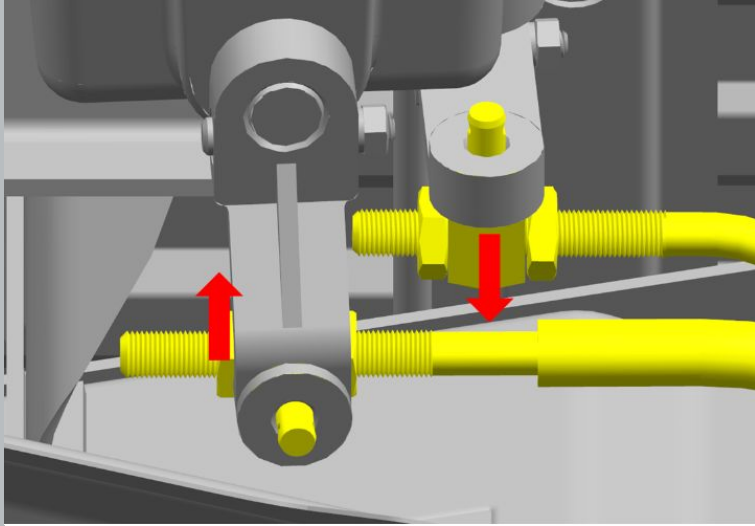


OPERATIE BESCHRIJVING:

1. Verwijder de splitpennen.

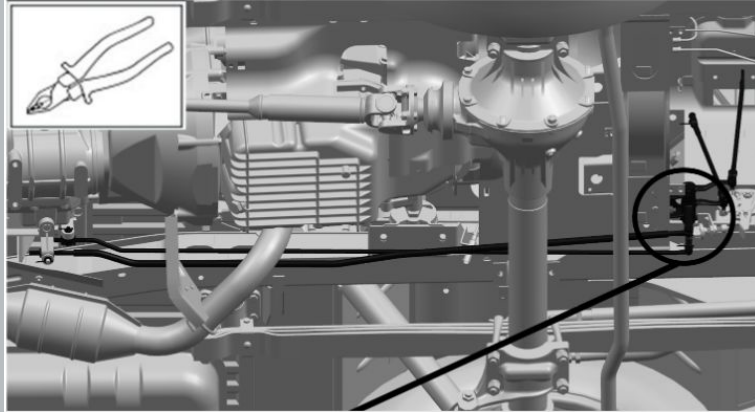
⚠ MELDING: Hergebruik van splitpennen is niet toegestaan.

2. Verwijder de ringen.



3. Maak de stangen los van de versnellingshendels.

Afb 2

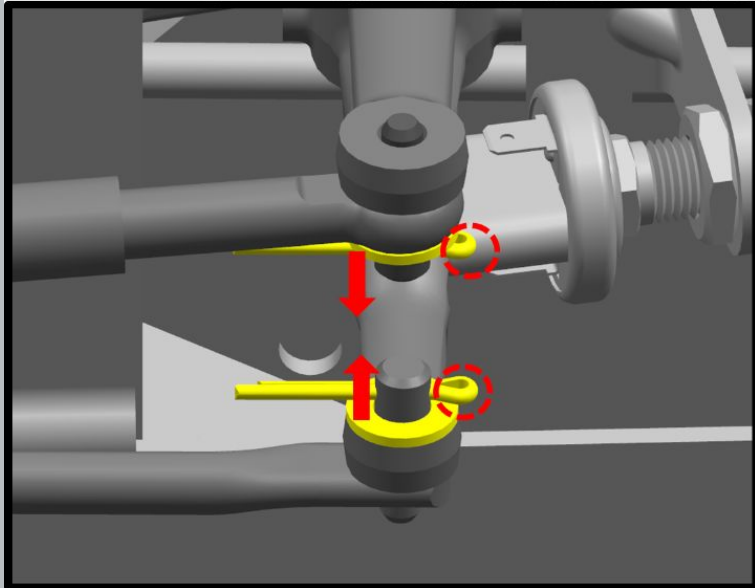


4. Verwijder de splitpennen.

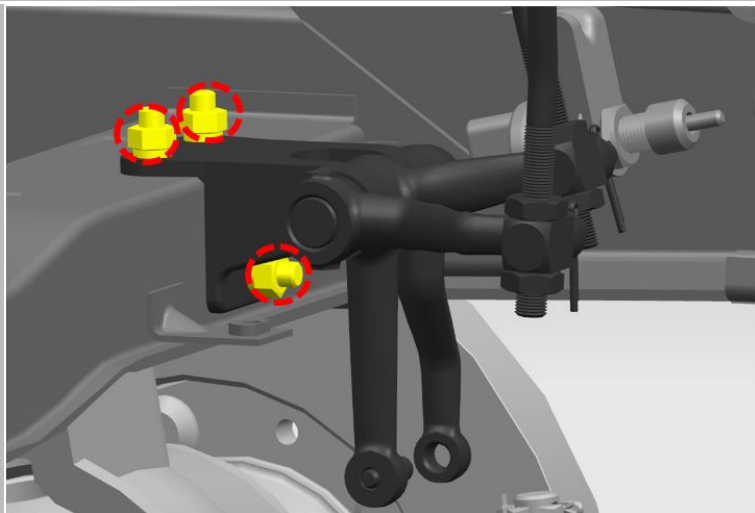
⚠ MELDING: Hergebruik van splitpennen is niet toegestaan.

5. Verwijder de ringen.

6. Verwijder de staven.



Afb 3



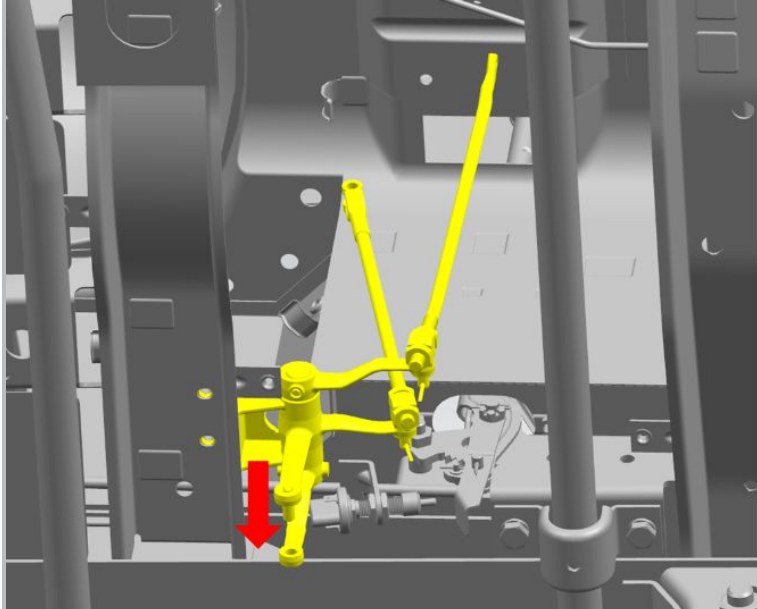
7. Verwijder de bouten, moeren en ringen waarmee de beugel van de tussenarm aan de framedwarsbalk is bevestigd.

S=12

S=13

aanhaalmoment- 16 N·m


Afb 4



Afb 5

8. Verwijder de beugel voor tussenhefbomen met stangen.

Installatie:

 **MELDING:** Vervang beschadigde onderdelen van het samenstel bij geconstateerde storingen.

Raadpleeg de instructies - Versnellingsbedieningsstangen - Afstelling (C) (00157)