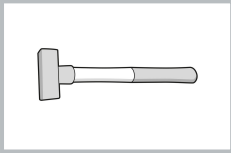


SELECTIEASAFDICHTING - DEMONTAGE / INSTALLATIE (C)Nummer reparatie-
instructies:
17015Naam reparatie-instructies:
Selectieasafdichting - Demontage / Installatie (C)Geldt voor
UAZ 220695000046204
...Model
BUSProductie periode
alleWijziging
Niet geselecteerd**Algemene uitrusting**

Koperen hamer

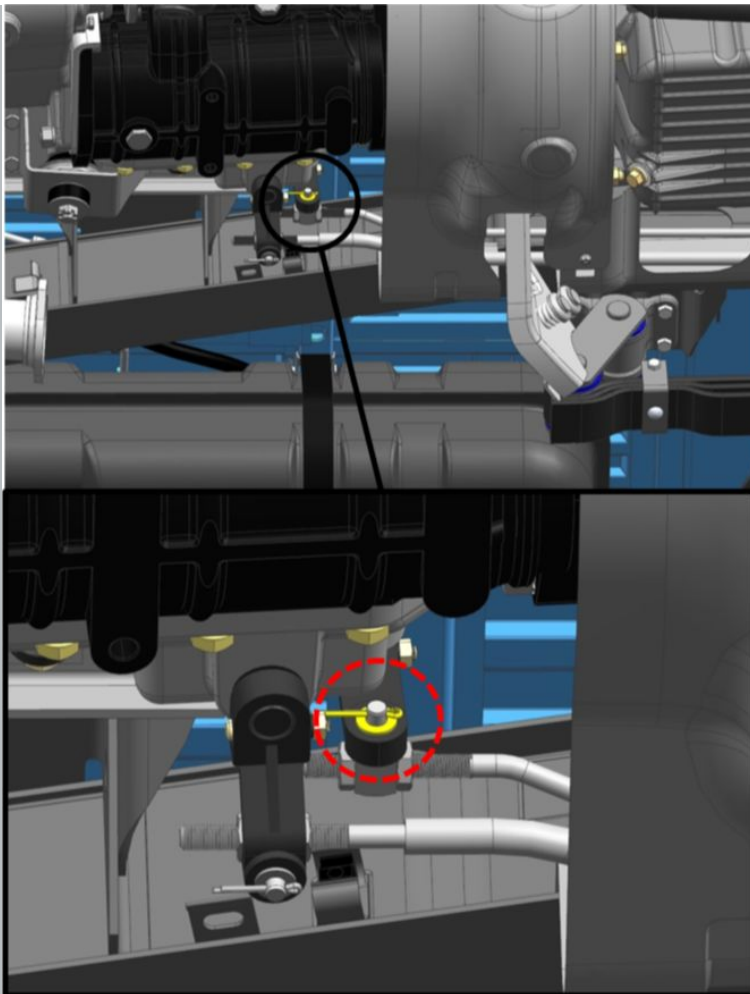
**Opname:**

Raadpleeg de instructies - STABIEL VOERTUIG, HATCH, UAZ SANITAIRE AUTO VOOR MEDISCHE DIENSTEN - Batterij - Ontkoppelen/aansluiten (C) (37070)

Raadpleeg de instructies - COMBI - Auto-installatie op lift (C) (00410)

Raadpleeg de instructies - BUS - Uitlaatpijp compleet met omvormer - Demontage / Installatie (C) (12012)

Raadpleeg de instructies - BUS - Omvormerscherm - Uitbouwen / Inbouwen (S) (12011)

AFBEELDING

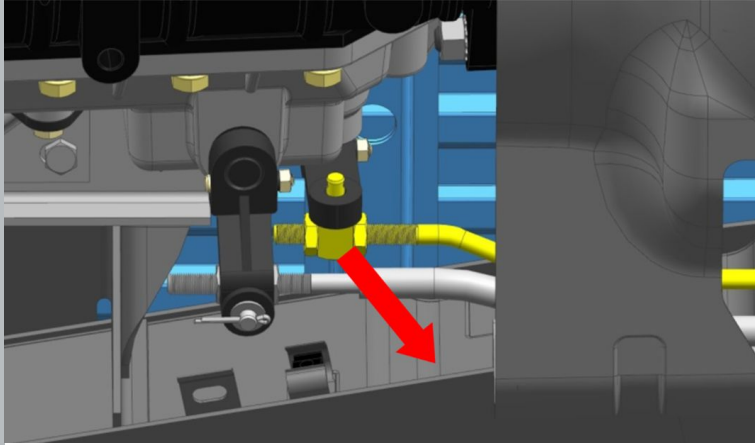
Afb 1

OPERATIE BESCHRIJVING:

1. Verwijder de splitpen.

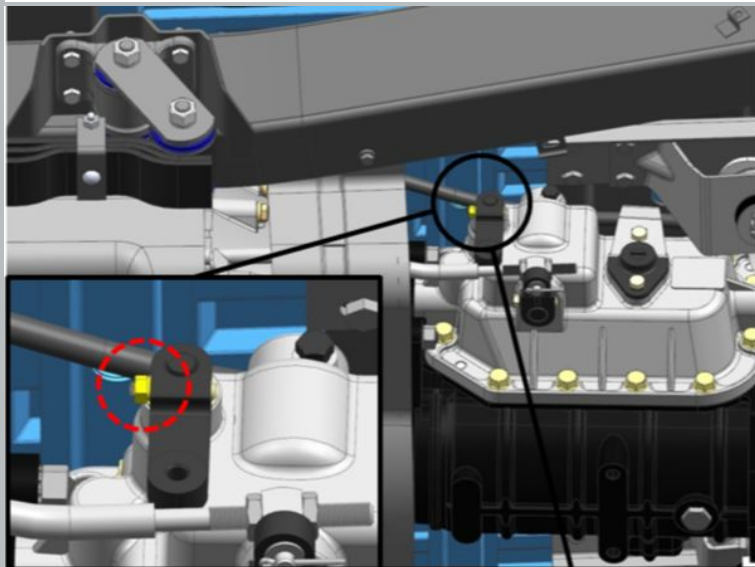
⚠ MELDING: Hergebruik van de splitpen is niet toegestaan.

2. Verwijder de ring.



3. Maak de stang los van de versnellingspook.

Afb 2



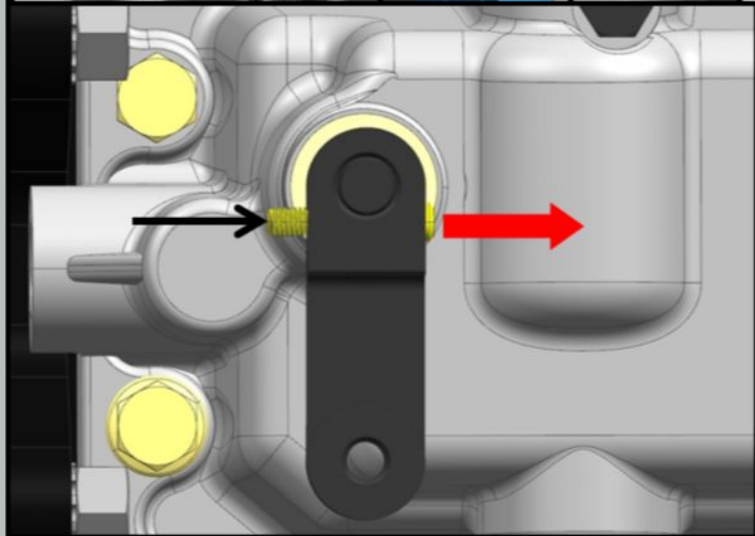
4. Draai de moer met ring los.

S=10

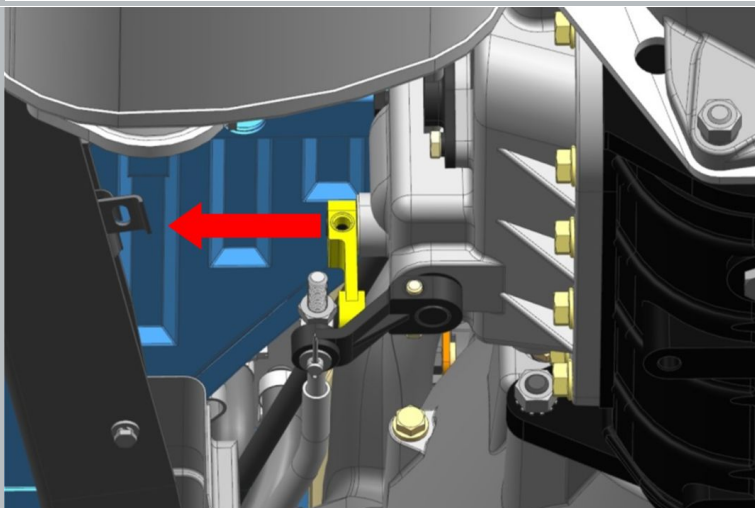
aanhaalmoment- 20 N·m

5. Drijf de wig uit.

Beschadig bij de demontage de wigdraad niet.

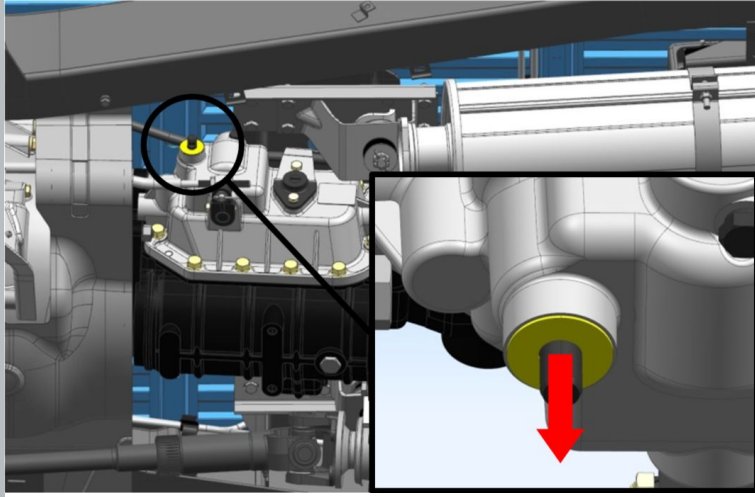


Afb 3



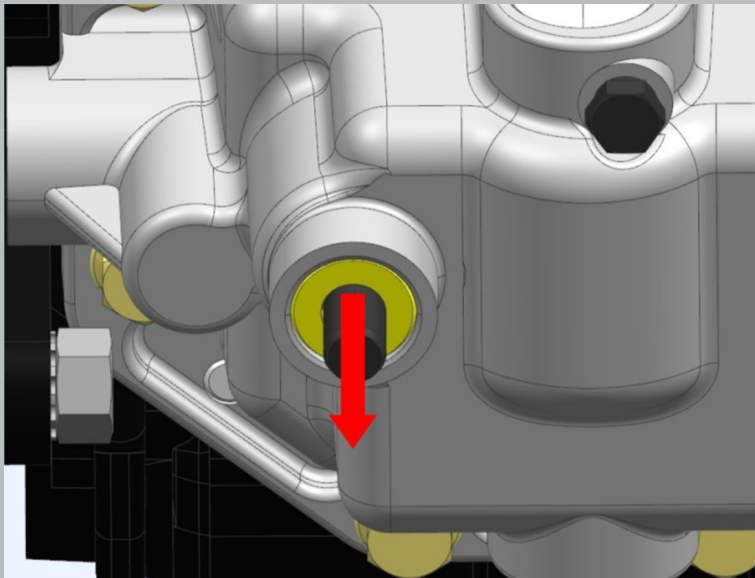
6. Verwijder de hendel.

Afb 4



7. Verwijder de ring.

Afb 5



8. Verwijder de afdichting van de selectieve schakelhendel.

⚠ MELDING: Hergebruik van de manchet is niet toegestaan.

Afb 6

Installatie:

⚠ OPMERKING: Vet voor de montage de afdichtlippen van de oliekeerringen in.