

FLENS AANDRIJFAS VOORAS - VERWIJDEREN / INSTALLEREN (C)

Nummer reparatie-
instructies:
18004

Naam reparatie-instructies:
Flens aandrijfvas vooras - verwijderen / installeren (C)

Geldt voor
TUSSENSCHACHT FLENS

Model
BUS

Productie periode
alle

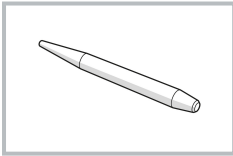
**Speciaal
gereedschap**

Wijziging
Niet geselecteerd



Pinion flens moersleutel
005500000140000

Algemene uitrusting



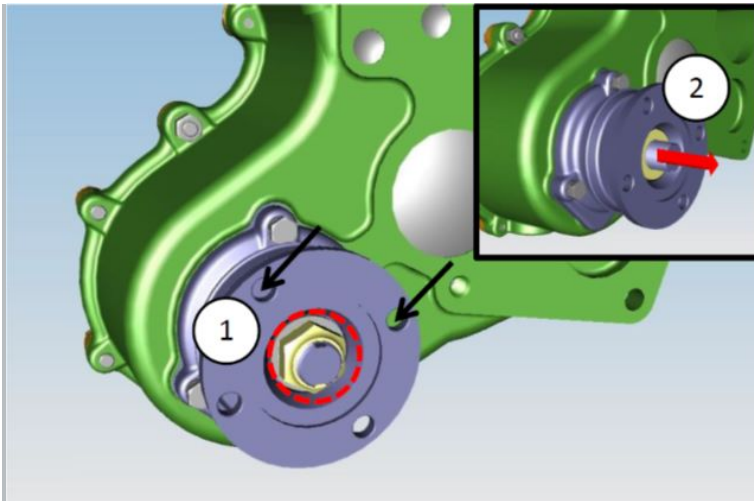
De baard van de slotenmaker

Opname:

Raadpleeg de instructies - Auto-installatie op lift (C) (00410)

Zie de instructies - Vooras cardanas (C) - Uitbouwen / Inbouwen (22003)

AFBEELDING



Afb 1

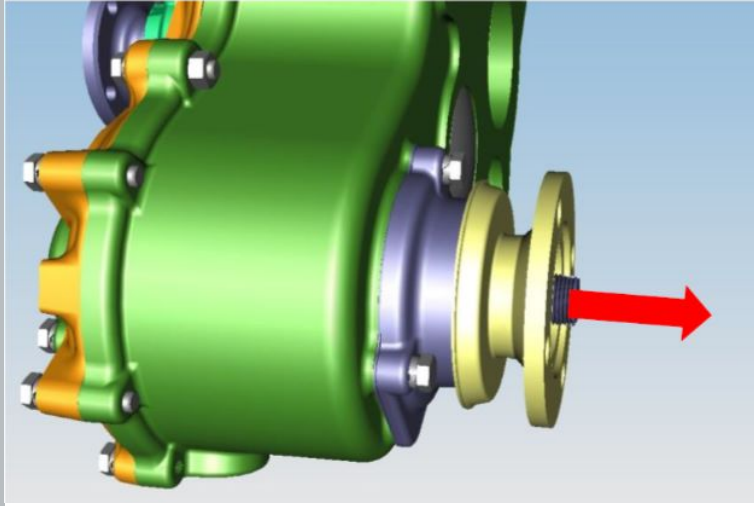
OPERATIE BESCHRIJVING:

1. Draai de flensmoer los terwijl u de flens vasthoudt met een speciale sleutel.

aanhaalmoment- 170 N·m

⚠ MELDING: Hergebruik van de moer is niet toegestaan.

2. Verwijder de drukring.

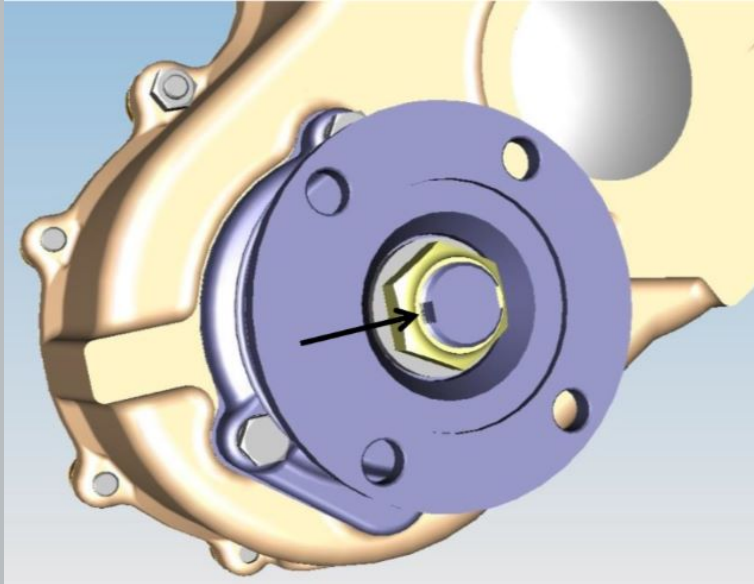


Afb 2

3. Verwijder de asflens.

Installatie:

AFBEELDING



Afb 1

OPERATIE BESCHRIJVING:

1. Draai de flensmoer vast.