

KEERRING AANDRIJFAS AS - VERWIJDEREN / AANBRENGEN (C)

Nummer reparatie-instructies
18006

Naam reparatie-instructies
Keerring aandrijf as - verwijderen / aanbrengen (C)

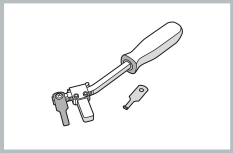
Geldt voor
298931000044000
...

Model
COMBI

Productie periode
2017

Wijziging
niet geselecteerd

Algemene uitrusting



Universele manchettrekker



Gereedschap om manchetten in te drukken

Intrekking:

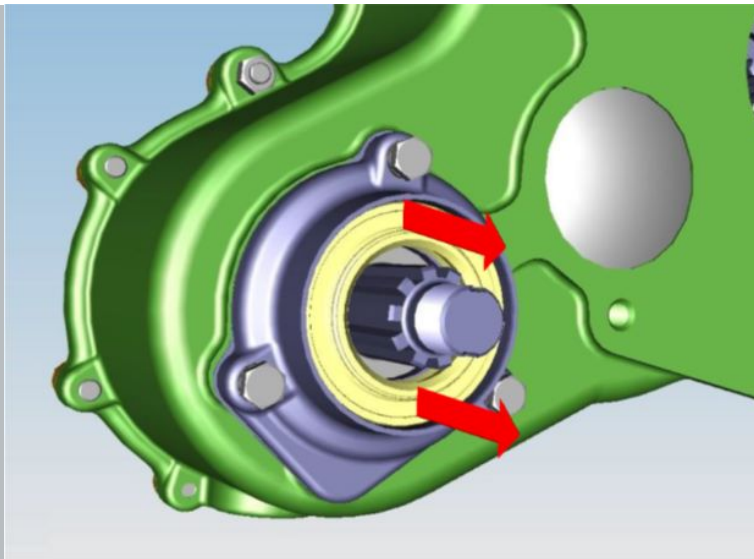
Raadpleeg de instructies - Auto-installatie op lift (C) (00410)

Raadpleeg de instructies - Tussenbak - Olie aftappen en vullen (C) (00213)

Raadpleeg de instructies - Propelleras van de vooras (C) - Verwijderen / opnieuw aanbrengen (22003)

Raadpleeg de instructies - Flens aandrijf as vooras - Verwijderen / opnieuw aanbrengen (C) (18004)

BEELD



Afbeelding 1

OPERATIE BESCHRIJVING

1. Verwijder de afdichtlip.

⚠ KENNISGEVING: hergebruik van de manchet is niet toegestaan.

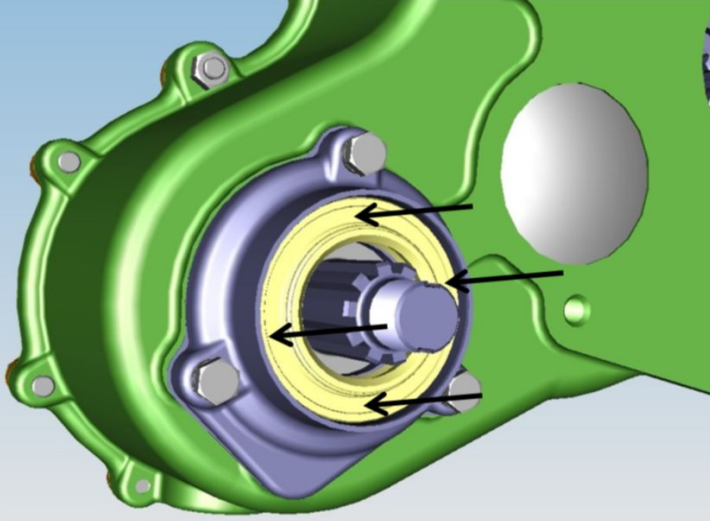
Installatie:

⚠ KENNISGEVING: Vul vóór de installatie $\frac{2}{3}$ het volume van de pakkingbusholte tussen de werkrand en de hoes met Litol-24 of Litol-24RK vet.

BEELD

OPERATIE BESCHRIJVING

1. Druk de oliekeerring zo ver mogelijk in de lagerdekselzitting.



Afbeelding 1