

TUSSENAS - VERWIJDEREN/INSTALLATIE

Reparatie-instructies nummer:
18013

Naam reparatie-instructies:
Tussenas - verwijderen/installatie

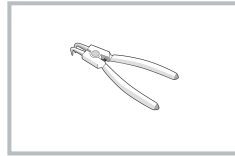
Geldt voor
TUSSENAS

Algemene uitrusting

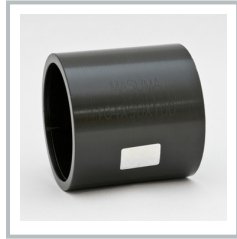
Model
COMBI

productie periode
2019

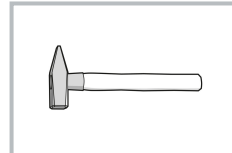
wijziging
Niet geselecteerd



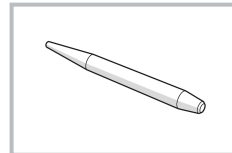
Tang voor buitenborgveren



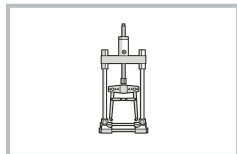
doorn



Bankhamer



Metaalbewerking baard



Universele trekker

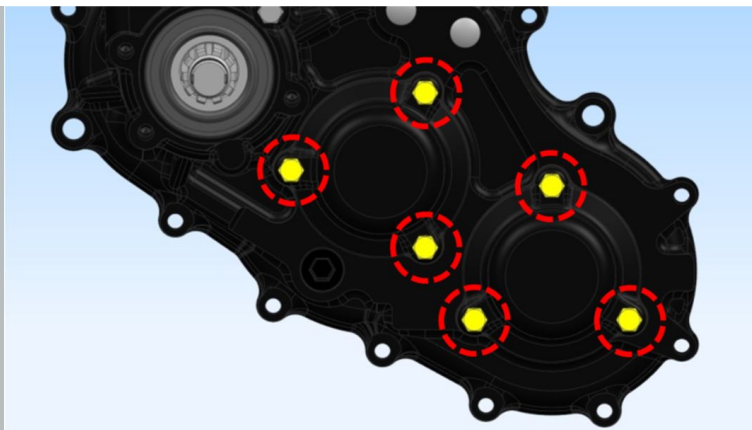
Opname:

Raadpleeg de instructies - De auto op een lift zetten (00410)

Raadpleeg de instructies - Tussenbak - Verwijdering/Installatie (18001)

Raadpleeg de instructies - Pakking tussenbak - Vervanging (18003)

AFBEELDING



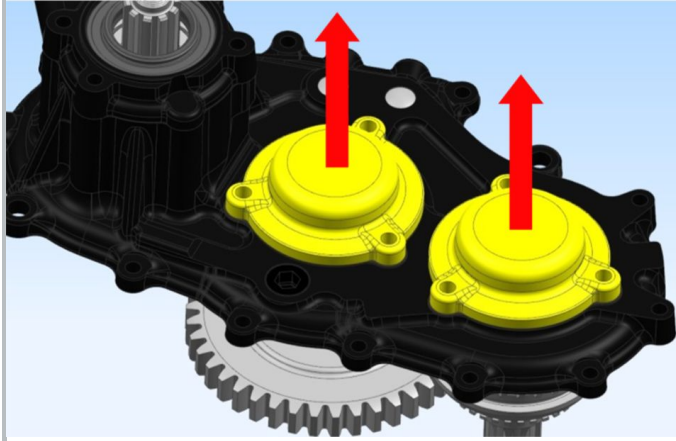
Afb 1

OPERATIE BESCHRIJVING:

1. Verwijder de bouten met ringen waarmee de lagerkappen zijn bevestigd.

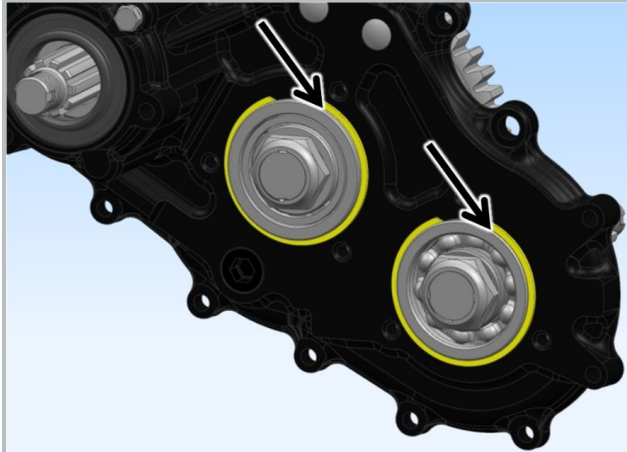
S=12

aanhaalmoment - 16 Nm



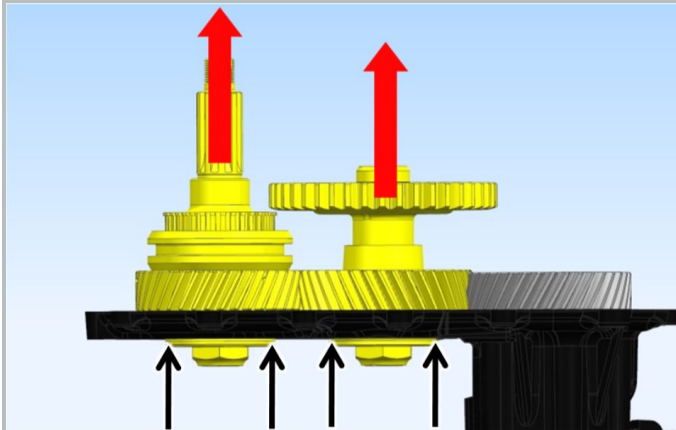
Afb 2

2. Verwijder de aslagerkappen.



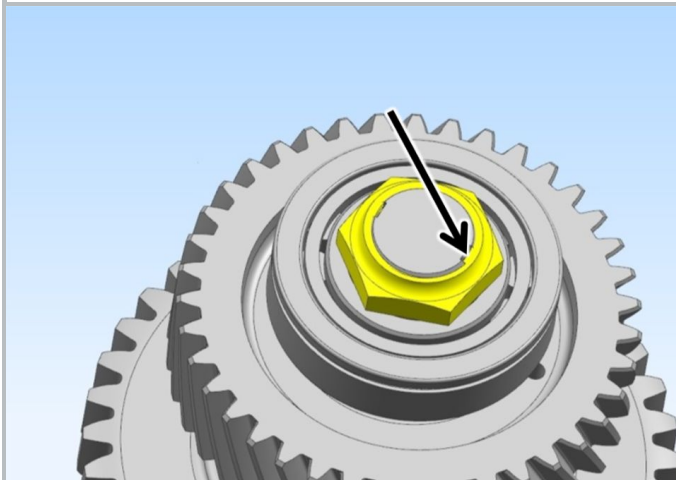
Afb 3

3. Verwijder de lagerborgringen.



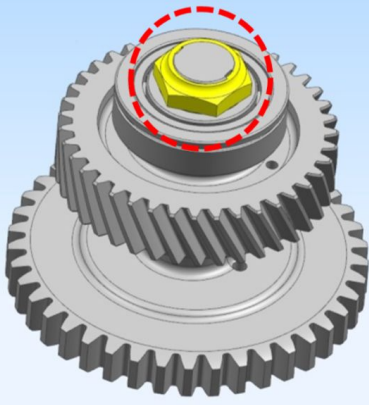
Afb 4

4. Verwijder de aandrijfas van de vooras en de tussenas samen van het deksel van het tussenbakhuis.



Afb 5

5. Draai de moer los.



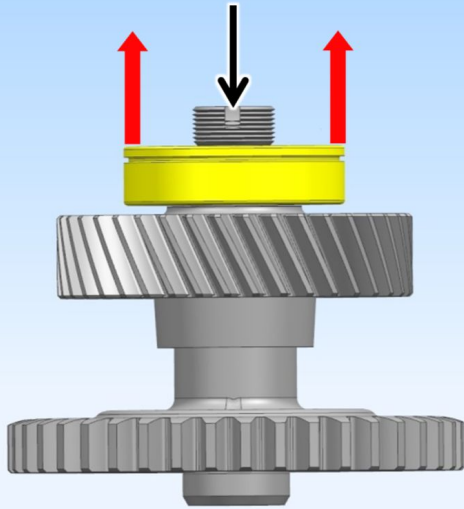
Afb 6

6. Draai de lagermoer los.

S=36

aanhaalmoment - 170 Nm

⚠ MELDING: De moer kan niet opnieuw worden gebruikt.

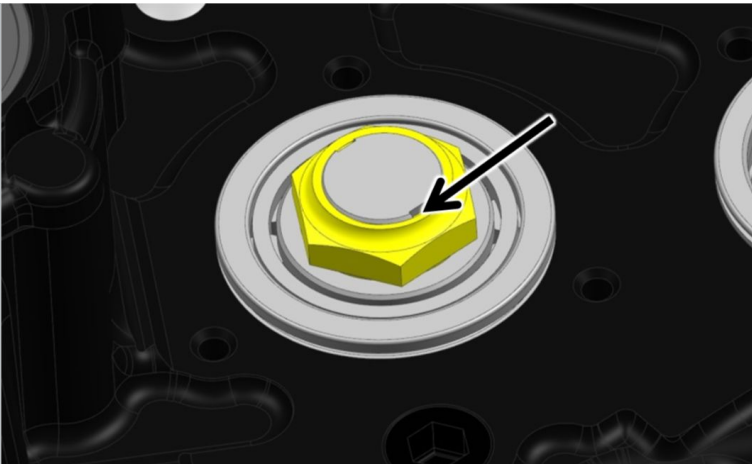


Afb 7

7. Tussenaslager verwijderen.

Installatie:

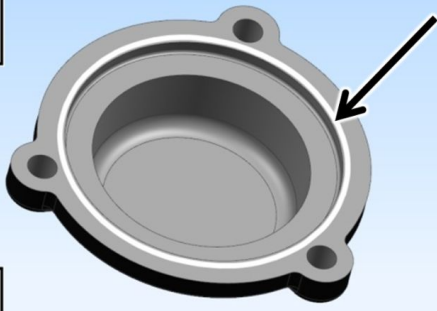
AFBEELDING



Afb 1

OPERATIE BESCHRIJVING:

1. Draai de tussenaslagermoer in.



2. Breng afdichtmiddel aan op de lagerkap.

Kitkraal diameter 5 mm. Het gebied waar de kit wordt aangebracht, moet schoon en vetvrij zijn.

Afb 2