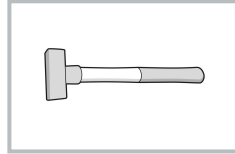


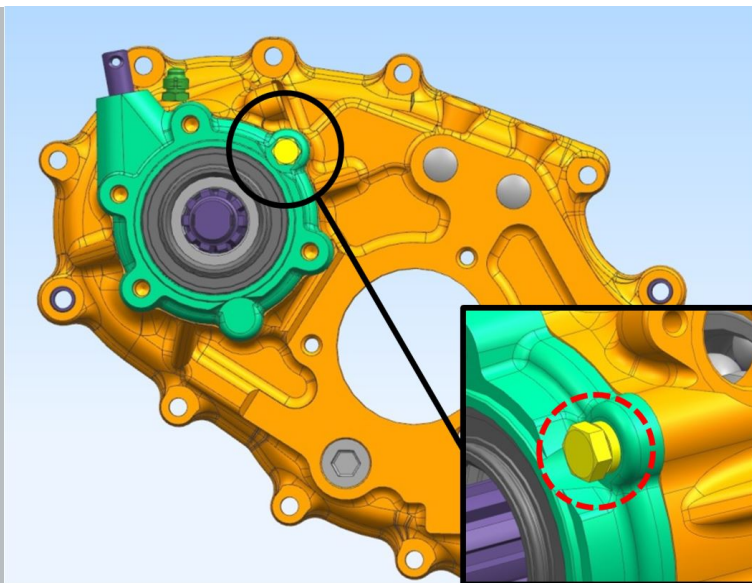
AANDRIJFAS ACHTERAS (C) - VERWIJDEREN/INSTALLERENReparatie-instructies
nummer:
18014Naam reparatie-instructies:
Aandrijfjas achteras (C) - Verwijderen/InstallerenGeldt voor
ACHTERAS AANDRIJFAS MET DEMPER**Algemene
uitrusting**Model
COMBIproductie periode
2019wijziging
Niet geselecteerd

koperen hamer

Opname:

Raadpleeg de instructies - HATCH - De auto op een lift zetten (C) (00410)

Raadpleeg de instructies - CARGO, UAZ MEDICAL SERVICE VOERTUIG, FARMER, GLAZED VAN, RIDGE VOERTUIG, HATCH, BUS, HUNTER, PATRIOT, PICKUP - Carterpakking - Vervanging (C) (18003)

AFBEELDING

Afb 1

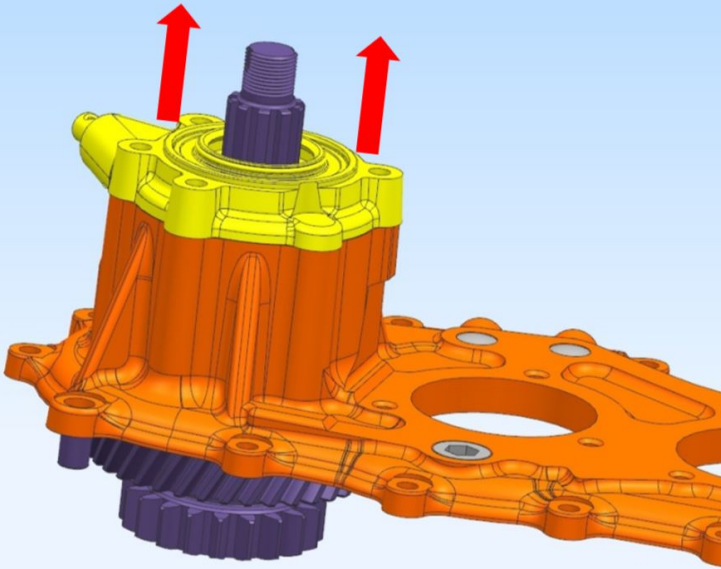
OPERATIE BESCHRIJVING:

1. Draai de bout met sluitring los.

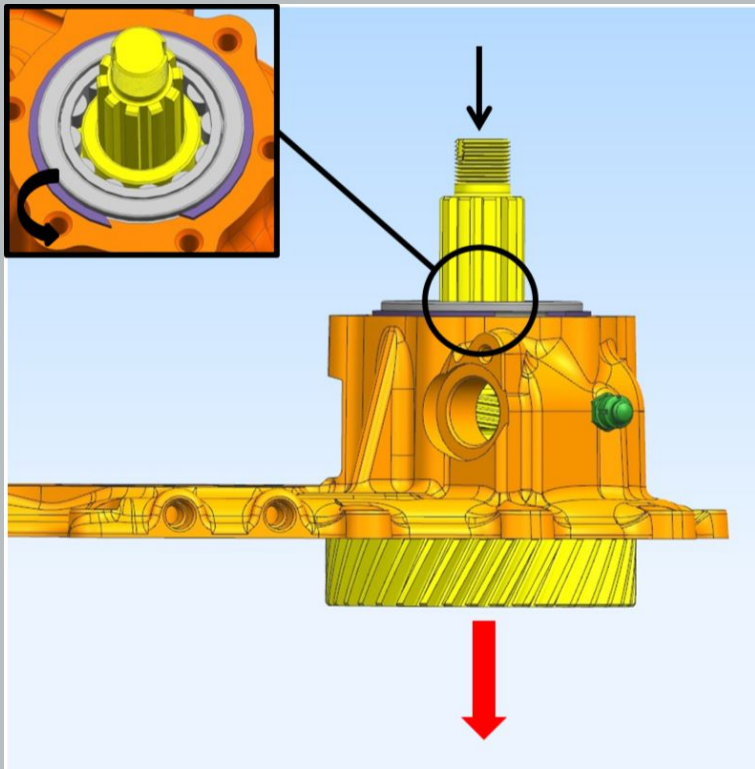
S=12

aanhaalmoment - 15 Nm

2. Verwijder het lagerdeksel met kraag.



Afb 2



Afb 3

3. Pers de aandrijfas van de achteras samen met de binnenring van het achterste lager.

Installatie:

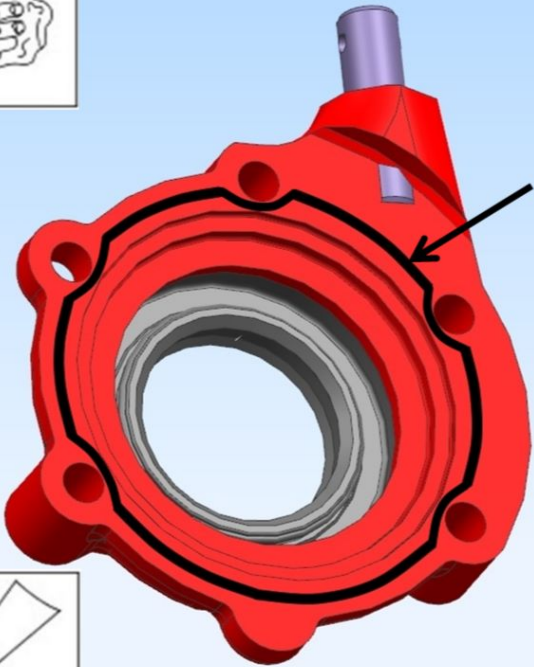
AFBEELDING

OPERATIE BESCHRIJVING:



1. Breng afdichtmiddel aan op het deksel.

De plaats van aanbrengen moet eerst worden gereinigd en ontvet. Kitkraal diameter 3 mm.



Afb 1