

ACHTERAS CARDANAS (C) - VERWIJDEREN / AANBRENGEN

Nummer reparatie-instructies:
22001

Naam reparatie-instructies:
Achteras cardanas (C) - Verwijderen / Aanbrengen

Geldt voor
AANDRIJFAS VOORAS (VOOR A / M UAZ 3741, 4-ST. Versnellingsbak, TIMKEN, L MAX = 720 MM, L MIN = 665 MM)
...

Model
COMBI

Productie periode
2019

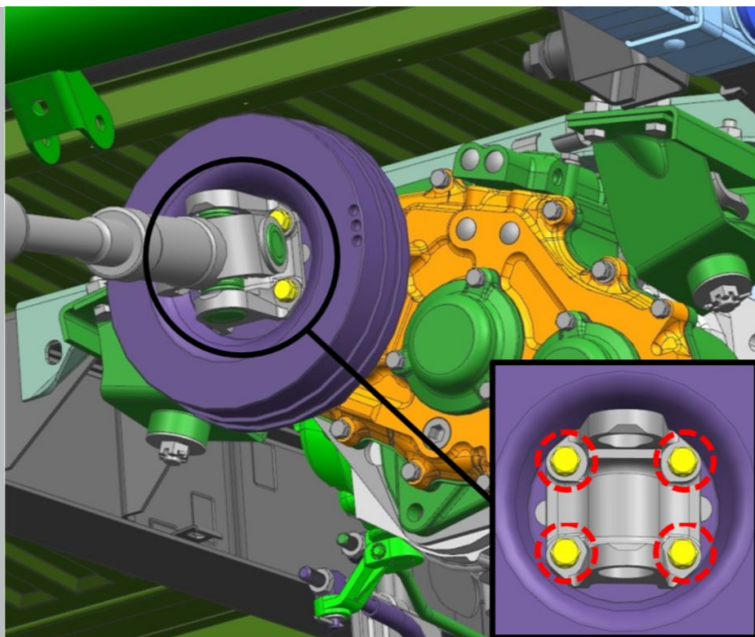
Wijziging
Niet geselecteerd

! MELDING: Let er bij het verwijderen van de cardanas op dat deze goed vastzit en niet valt.

Opname:

Raadpleeg de instructies - COMBI - Auto-installatie op lift (C) (00410)

AFBEELDING



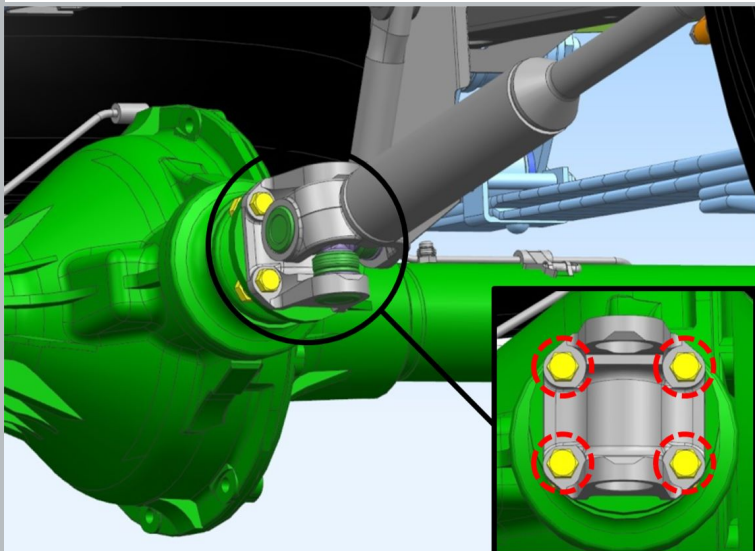
Afb 1

OPERATIE BESCHRIJVING:

1. Draai de bouten los waarmee de cardanasflens aan de parkeerremtrommel is bevestigd en verwijder deze samen met de veerringen.

S=14

aanhaalmoment- 50 N·m



Afb 2

2. Draai de moeren met ringen los en verwijder de bouten waarmee de cardanasflens aan de achterasflens is bevestigd.

S=17

S=14

aanhaalmoment- 50 N·m

Installatie: