

KOGELGEWRICHT - VERWIJDEREN / AANBRENGEN (C)

Nummer reparatie-instructies 23019	Naam reparatie-instructies Kogelgewricht - Verwijderen / aanbrengen (C)	Geldt voor UAZ 220695000046204 ...
Model BUS	Productie periode 2018	Wijziging niet geselecteerd

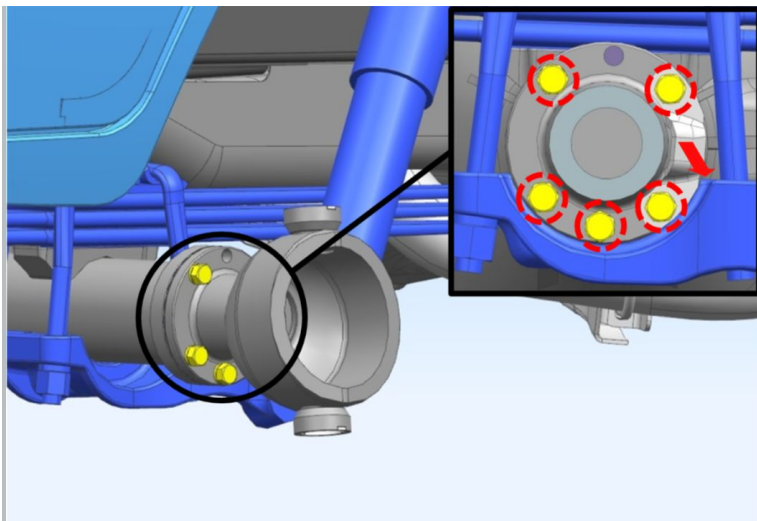
Intrekking:

Raadpleeg de instructies - COMBI - Auto-installatie op lift (C) (00410)

Raadpleeg de instructies - Fusee vooras met remmen en homokineet - Verwijderen - Inbouw (C) (23015)

Raadpleeg de instructies - Bovenste / onderste kingpinvoeringen - Verwijderen / installeren (C) (23031)

BEELD



Afbeelding 1

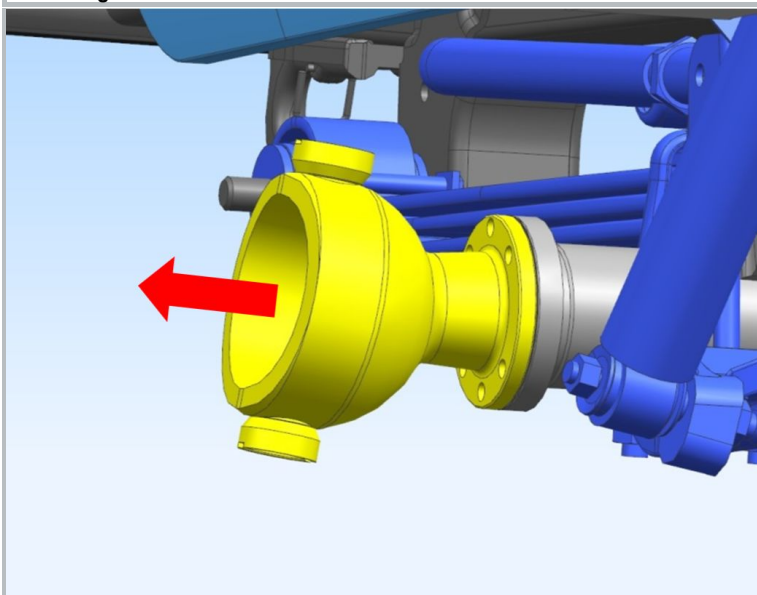
OPERATIE BESCHRIJVING

1. Verwijder de bouten met ringen waarmee het kogelgewricht is bevestigd.

S = 14

aanhaalmoment - 50 N · m

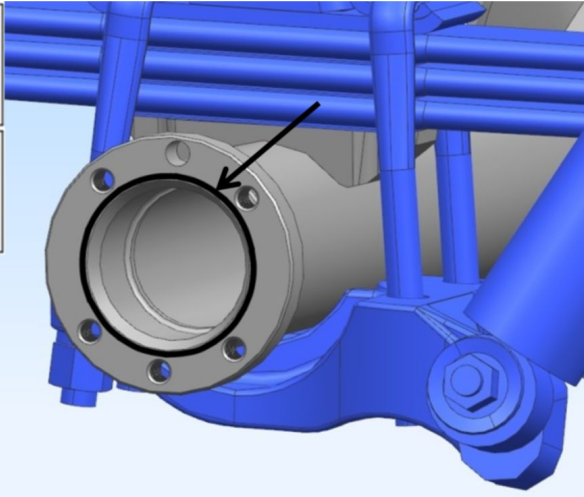
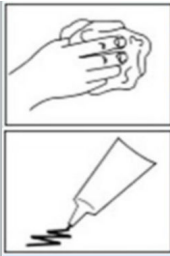
2. Verwijder de eindaanslag van de wielrotatie.



Afbeelding 2

3. Verwijder het kogelgewricht.

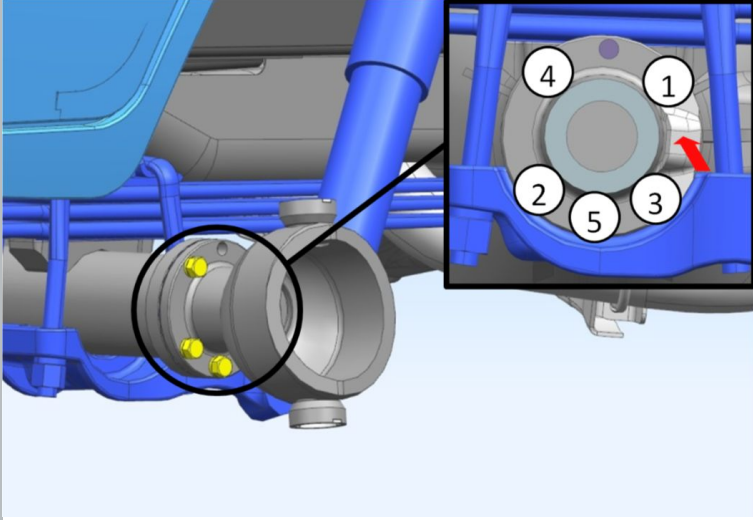
Installatie:



1. Breng afdichtmiddel aan.

De diameter van de kitruips is 3 mm. Het gebied waar de kit wordt aangebracht, moet schoon en vetvrij zijn.

Afbeelding 1



Afbeelding 2

2. Installeer de wielaanslagbegrenzer.

3. Draai de bouten vast waarmee het kogelgewricht aan het ashuis is bevestigd.

aanhaalmoment - 10 N · m

4. Rond het definitieve andraaien van de bouten af.

aanhaalmoment - 50 N · m