

STUURGEWRICHTHENDEL - VERWIJDEREN / INSTALLEREN (C)

Nummer reparatie-
instructies
23025


Naam reparatie-instructies
Stuurgewichthendel - verwijderen / installeren (C)

Geldt voor
STUURINRICHTING HENDEL

Model
BUS

Productie periode
alle

Wijziging
niet geselecteerd

 **MELDING:** Als er gebreken worden gevonden, vervang dan de beschadigde onderdelen van het samenstel.

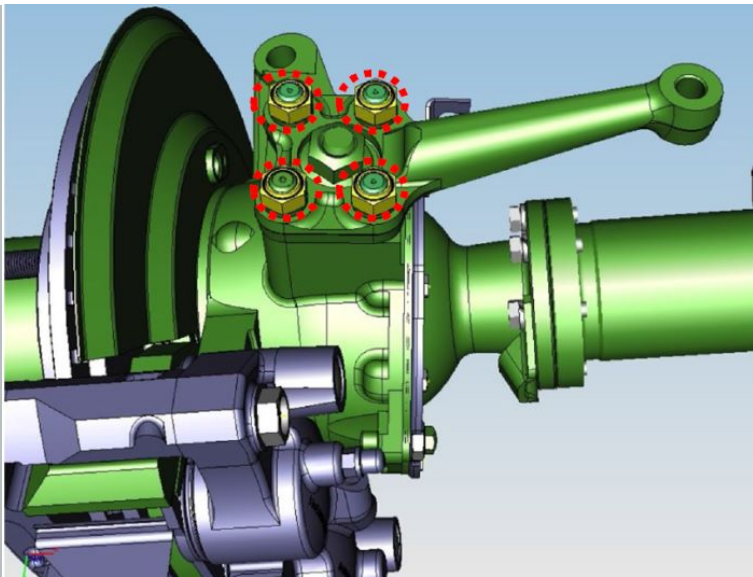
Intrekking:

Raadpleeg de instructies - Auto-installatie op lift (C) (00410)

Raadpleeg de instructies - Bandwiel - Verwijderen / opnieuw monteren (C) (31001)

Raadpleeg de instructies - Getipte bipod-koppelingsconstructie - Verwijderen / installeren (C)

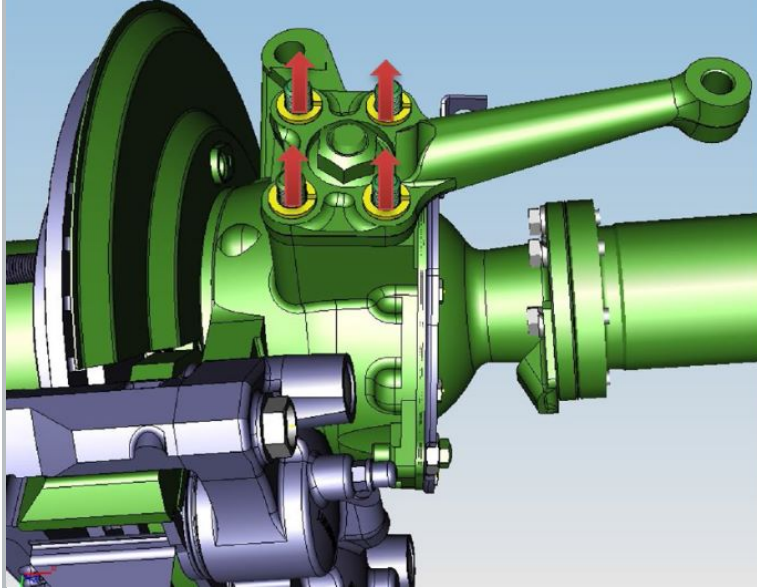
BEELD



Afbeelding 1

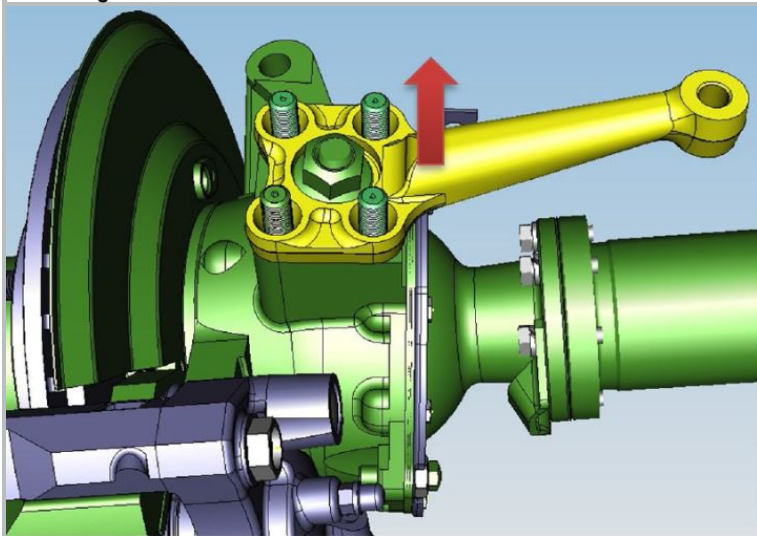
OPERATIE BESCHRIJVING

1. Draai de moeren los waarmee de fusee-arm is bevestigd.
aanhaalmoment - 70 N · m



Afbeelding 2


2. Verwijder de expansiehulzen.



Afbeelding 3

3. Verwijder de fusee-arm.

Installatie:

 **MELDING:** Controleer na installatie of de besturing goed werkt.

Raadpleeg de instructies - Wieluitlijning - Controle (C) (00152)