

## BOVENSTE / ONDERSTE FUSEE-PENNEN - VERWIJDEREN / AANBRENGEN (C)

Nummer reparatie-instructies  
23031

Naam reparatie-instructies  
Bovenste / onderste fusee-pennen - Verwijderen / aanbrengen (C)

Geldt voor  
INVOEGEN

Model  
BUS

Productie periode  
2018

Wijziging  
niet geselecteerd

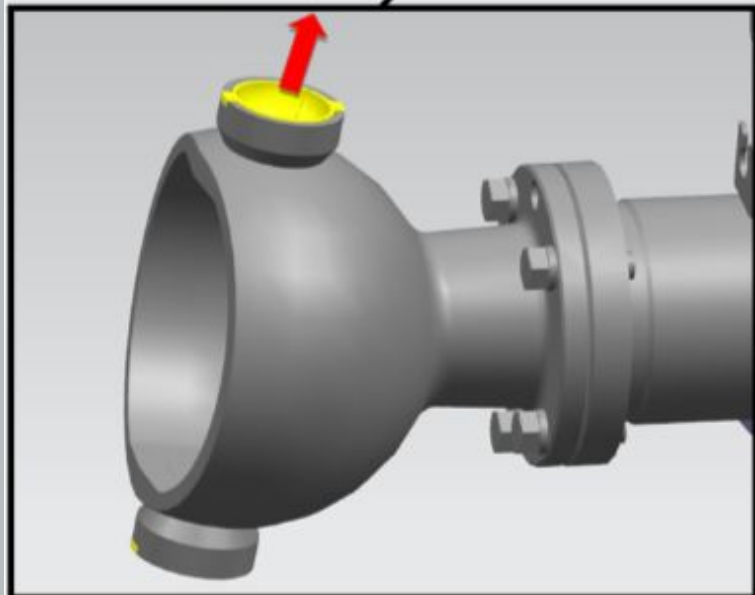
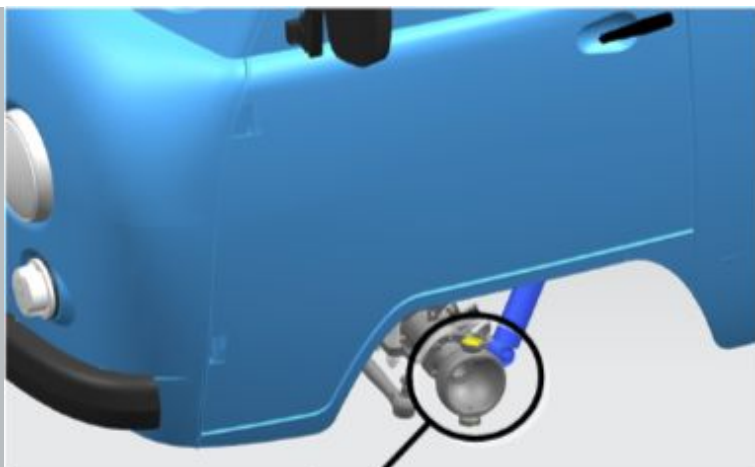
 **KENNISGEVING:** beschadigde onderdelen zijn onderhevig aan verplichte vervanging.

### Intrekking:

Raadpleeg de instructies - COMBI - Auto-installatie op lift (C) (00410)

Raadpleeg de instructies - Fusee vooras met remmen en homokineet - Verwijderen - Inbouw (C) (23015)

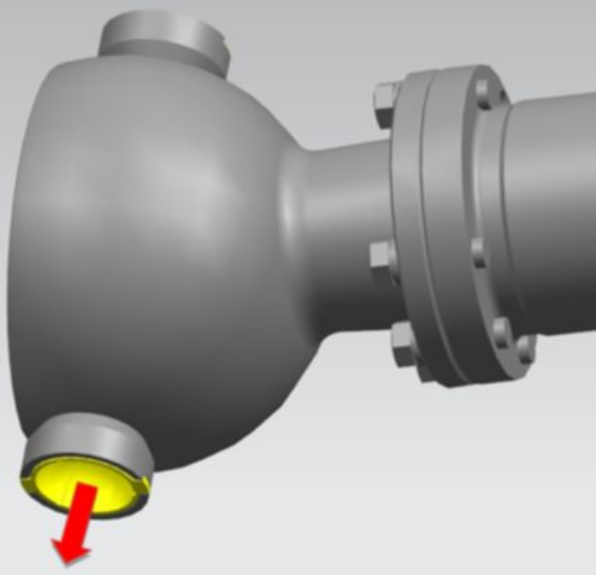
### BEELD



### OPERATIE BESCHRIJVING

1. Verwijder het inzetstuk van de bovenste fuseepen.

Afbeelding 1

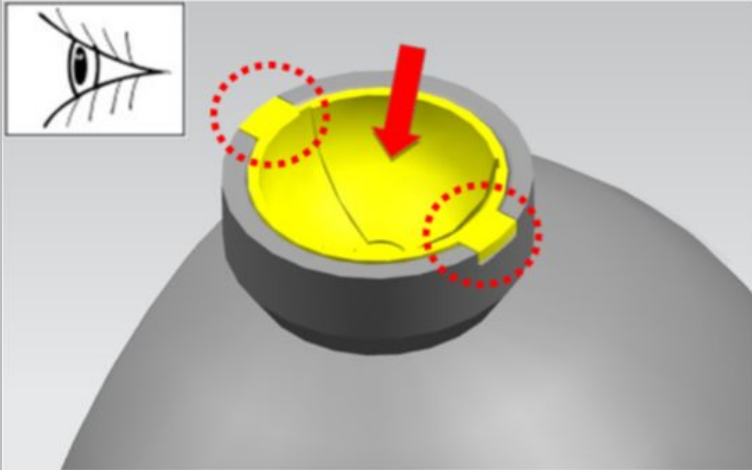


Afbeelding 2

2. Verwijder het onderste inzetstuk van de kingpin.

## Installatie:

### BEELD



Afbeelding 1

### OPERATIE BESCHRIJVING

1. Installeer de voering van de fuseepen.

Lijn bij het installeren de lipjes van de voering uit met de groeven in de zitting.

 **KENNISGEVING:** Smeer de wrijvende bolvormige oppervlakken van de bussen.