

ASAS - VERWIJDEREN / INSTALLEREN (C)

Reparatie-instructies nummer
24016

Naam reparatie-instructies
Asas - verwijderen / installeren (C)

Geldt voor
ACHTERAS HALVE AS RECHTS
...

Model
BUS

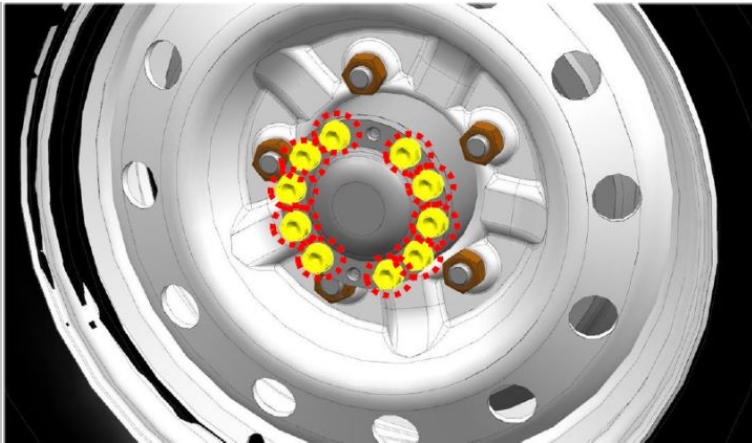
Productie periode
allemaal

Wijziging
niet geselecteerd

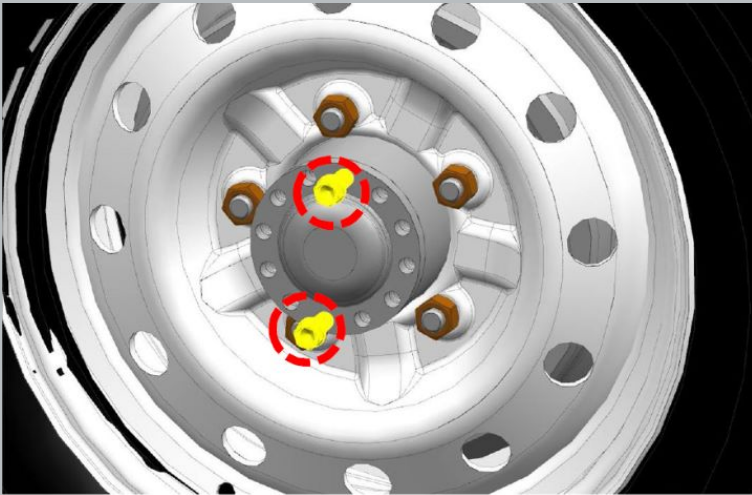
Intrekking:

 **KENNISGEVING:** HET verwijderen van het wiel is niet vereist om deze bewerking te voltooien.

BEELD



Afbeelding 1



Afbeelding 2

OPERATIE BESCHRIJVING

1. Verwijder de bevestigingsbouten van de achteras.

S = 14

aanhaalmoment - 65 N · m

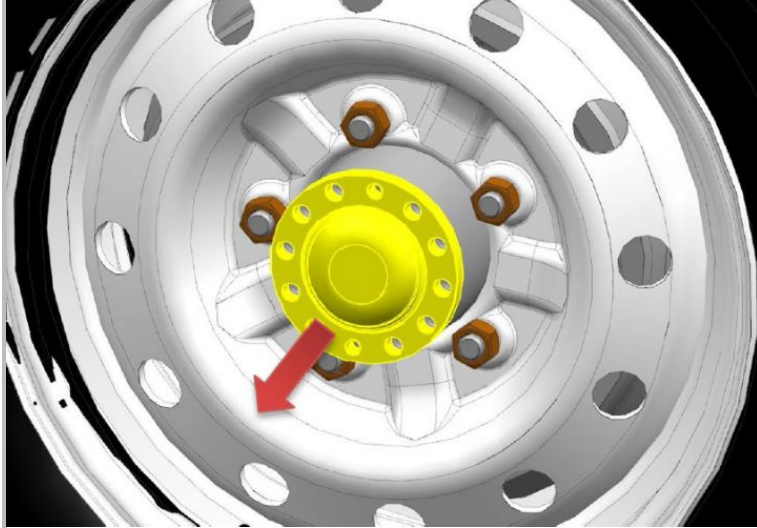
2. Draai de twee persbouten van de asassen in de draadgaten van de asflens.

S = 14

3. Druk de steekas eruit.

4. Verwijder de schroeven.

Draai de bouten afwisselend aan (1/4 slag) om een verkeerde uitlijning van de asflens te voorkomen.



Afbeelding 3

5. Verwijder de steekas.



Afbeelding 4

6. Verwijder de pakking van de as.

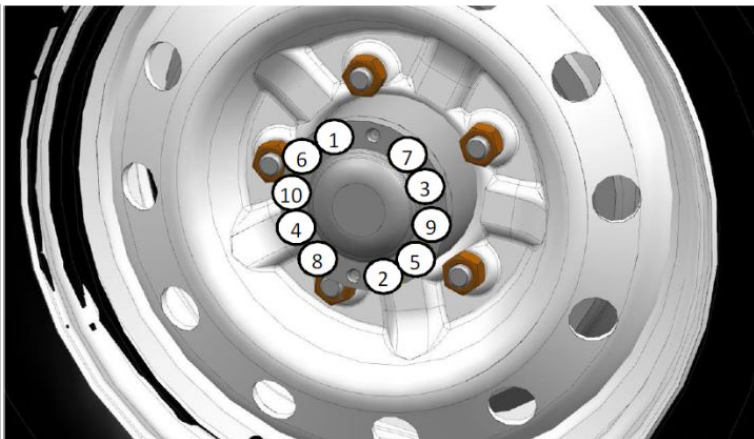
⚠ KENNISGEVING: hergebruik van de spacer is niet toegestaan.

Installatie:

⚠ KENNISGEVING: reinig vóór de montage de pasvlakken van de naaf en de asflens en smeer ze met vet.

⚠ KENNISGEVING: Lijn bij het installeren de spiebanen van de as uit met de spiebanen van het differentieel.

BEELD



Afbeelding 1

OPERATIE BESCHRIJVING

1. Draai de bouten met de hand vast.

aanhaalmoment - 5 N · m

2. Voltooi het laatste aandraaien van de bouten.

aanhaalmoment - 65 N · m