

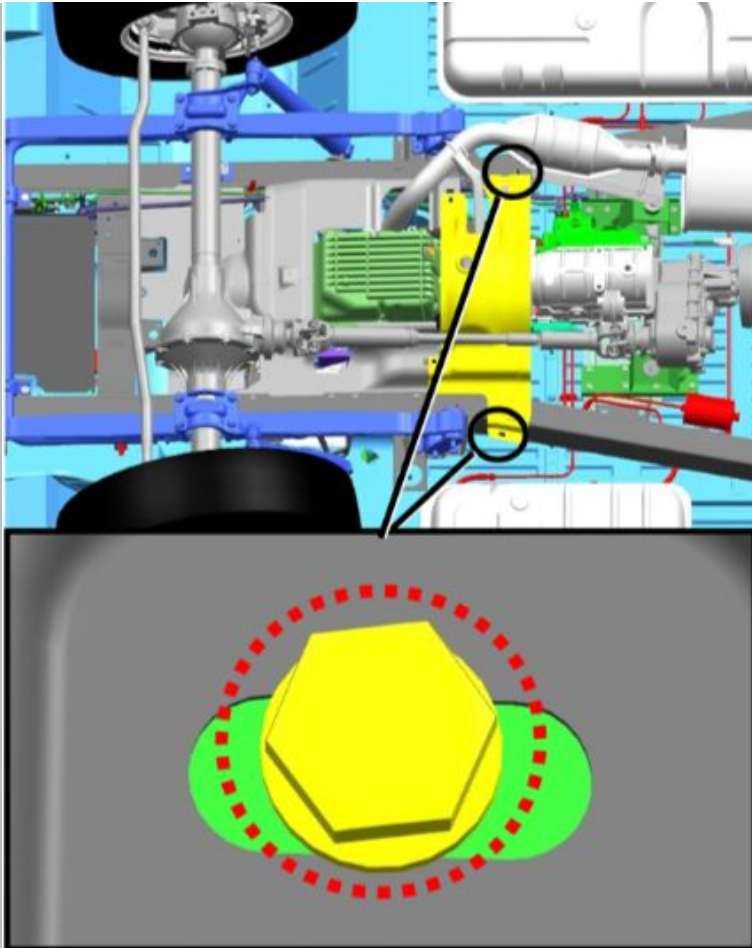
## ACHTERSPATBORD VAN DE MOTOR - VERWIJDEREN / INSTALLEREN (C)

Reparatie-instructies  
nummer  
28010Naam reparatie-instructies  
Achterspatbord van de motor - verwijderen / installeren (C)Geldt voor  
374195000046500  
...Model  
BUSProductie periode  
allemaalWijziging  
niet geselecteerd

## Intrekking:

Raadpleeg de instructies - COMBI - Auto-installatie op lift (C) (00410)

## BEELD



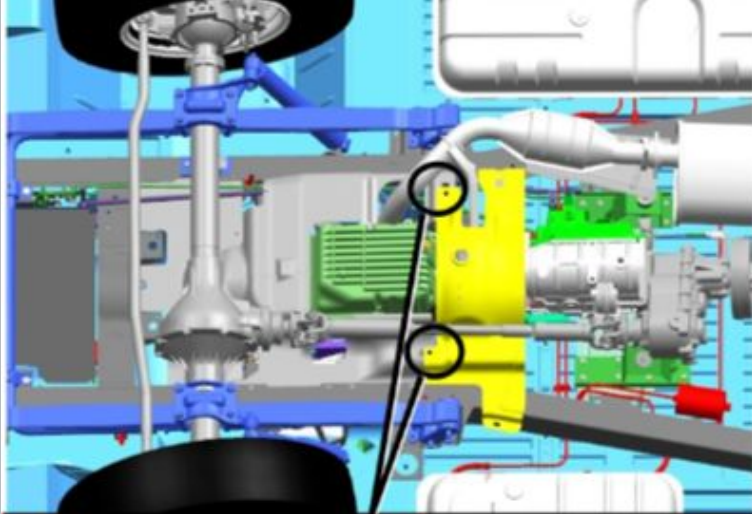
Afbeelding 1

## OPERATIE BESCHRIJVING

1. Verwijder de bouten en ringen waarmee het spatbord is bevestigd.

S = 10

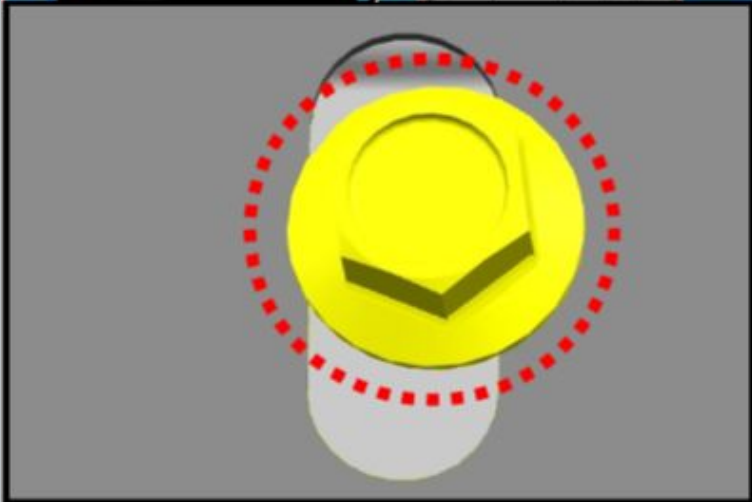
aanhaalmoment - 8 N · m



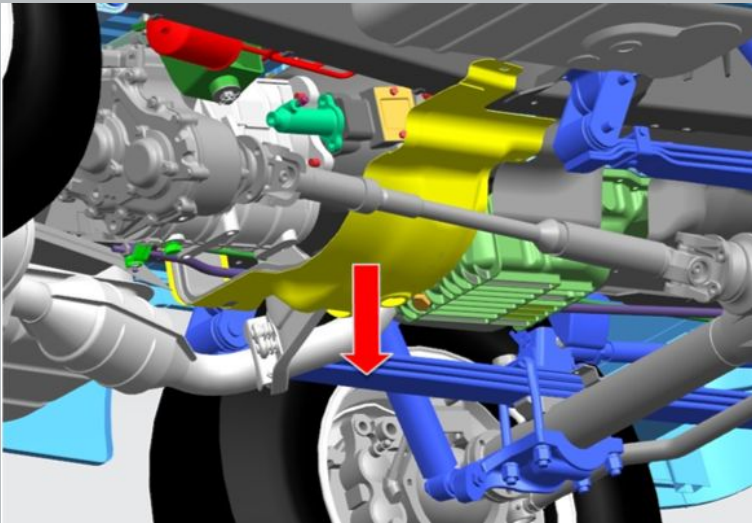
2. Verwijder de schroeven waarmee het spatbord is bevestigd.

S = 8

aanhaalmoment - 8 N · m



Afbeelding 2



3. Verwijder het spat scherm.

Afbeelding 3

## Installatie:

 **KENNISGEVING:** Reinig vóór de montage de binnenkant van het motorspatbord van vuil.