

## NAAF-VERWIJDEREN/INSTALLATIE

Reparatie-instructies nummer  
31008

Reparatie-instructies naam  
Naaf-Verwijderen/Installatie

Van toepassing op peiling

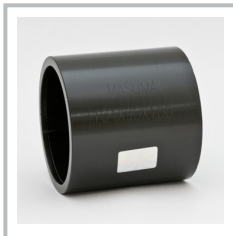
**Algemene uitrusting**

Model  
SGR

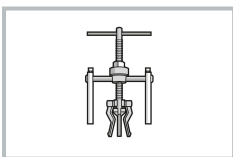
Productie periode  
alle

Doorn

Wijziging  
Niet geselecteerd



De buitenste ring trekker voor kegellagers



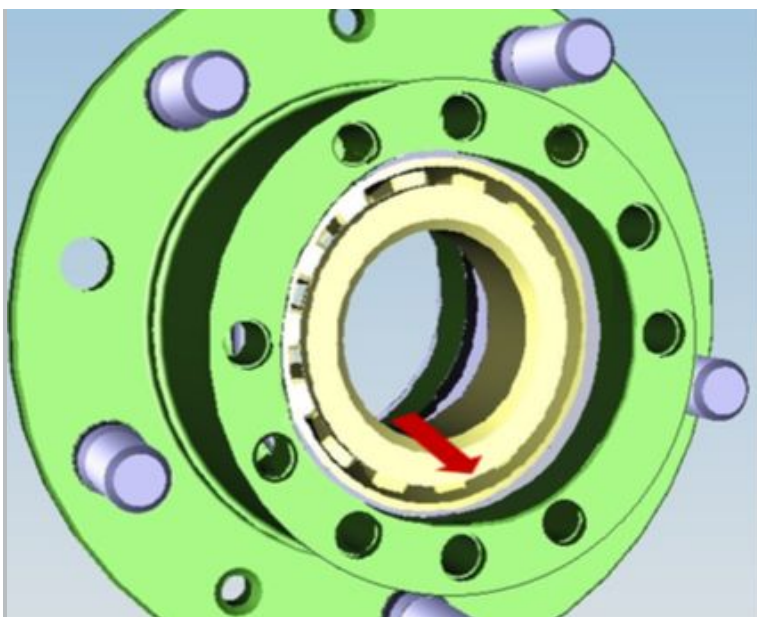
**⚠ MELDING:** Als er een fout wordt gedetecteerd, vervang de beschadigde onderdelen.

### Opnames:

Raadpleeg de instructies-het Installeren van een auto op een lift (00410)

Raadpleeg de instructies-Hub Manchet-Verwijderen/Installatie (31010)

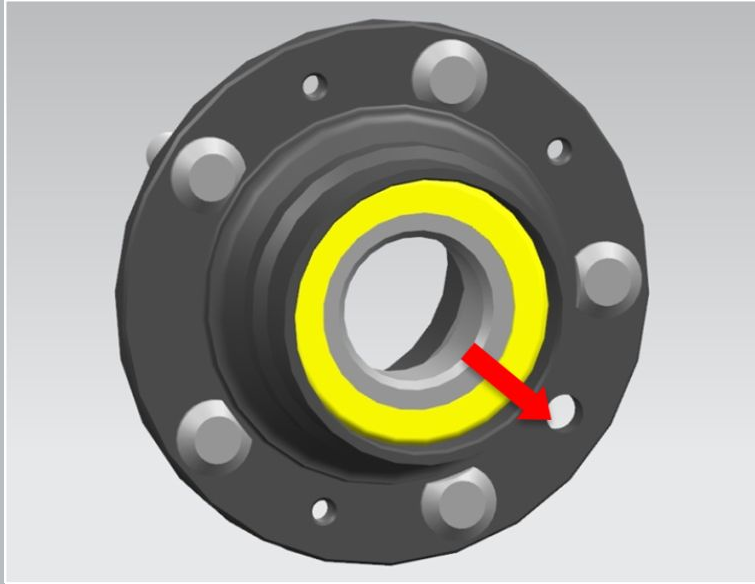
### AFBEELDING



Img 1

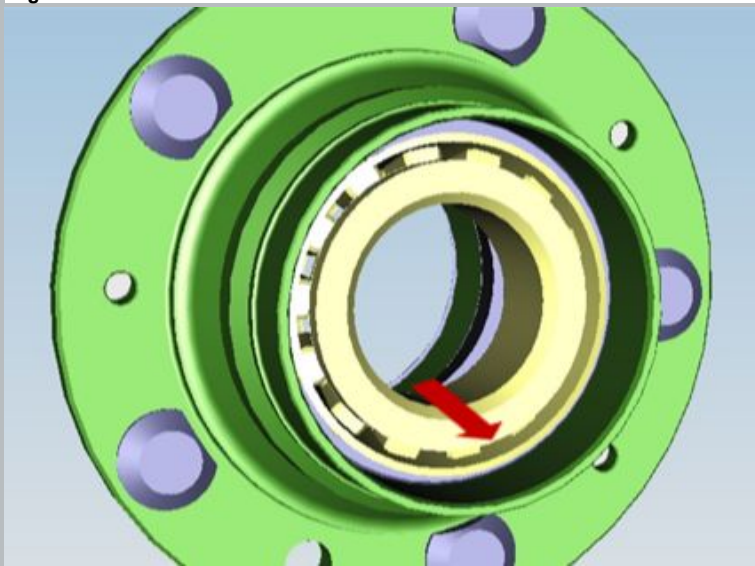
### WERKING BESCHRIJVING

1. Verwijder de binnenste ring van de buitenste hub lager.



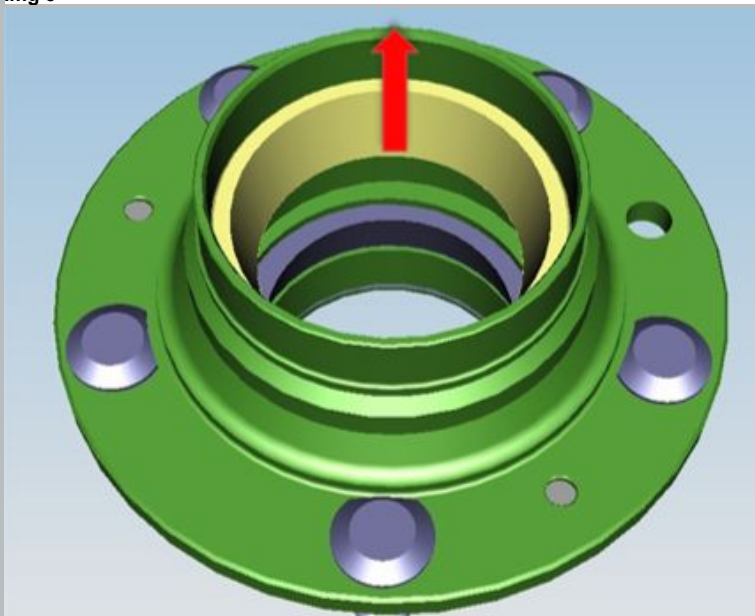
2. Verwijder de hub manchet afstandsschijf.

Img 2



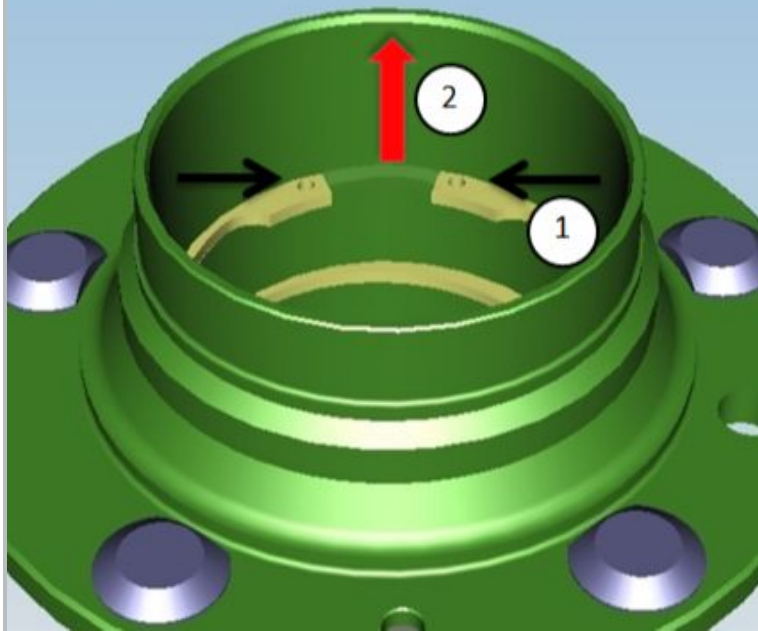
3. Verwijder de binnenste ring van de innerlijke hub lager.

Img 3



4. Druk de buitenste ring van het binnenste lager.

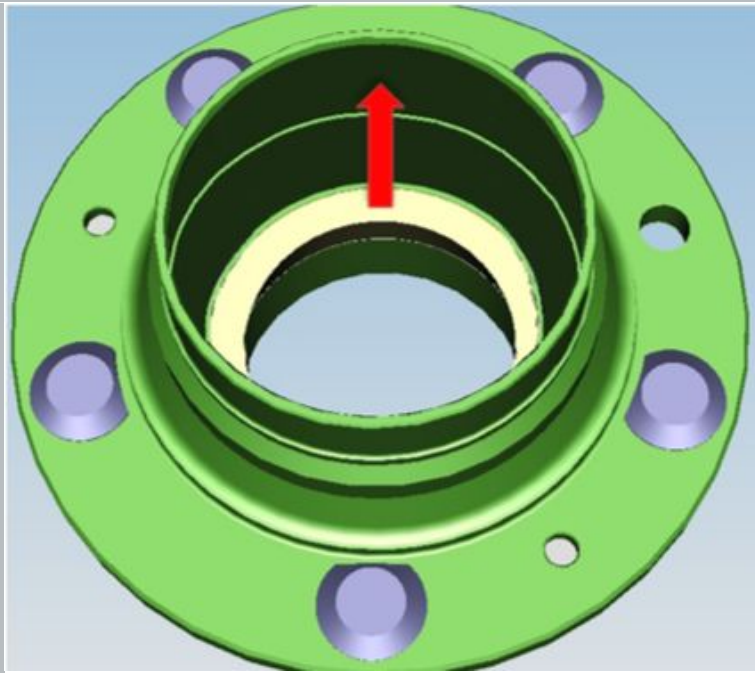
Img 4



Img 5

5. Verwijder de stuwkracht van de ring van het binnenste lager.

6. Verwijder de buitenste lager stuwkracht ring op dezelfde manier.



Img 6

7. Druk de buitenste ring van de buitenste lager.

**Installatie:**