

## TIPS STUURSTANGENSTELSEL - VERWIJDEREN / INSTALLEREN (C)

Nummer reparatie-instructies  
34004

Naam reparatie-instructies  
Tips Stuurstangenstelsel - verwijderen / installeren (C)

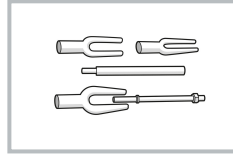
Geldt voor  
STUURKNIPSCHAKELAAR

Model  
BUS

Productie periode  
alle

**Speciaal gereedschap**

Wijziging  
niet geselecteerd



Gereedschap om de uiteinden van de stuurstangen naar buiten te drukken  
007100000243209

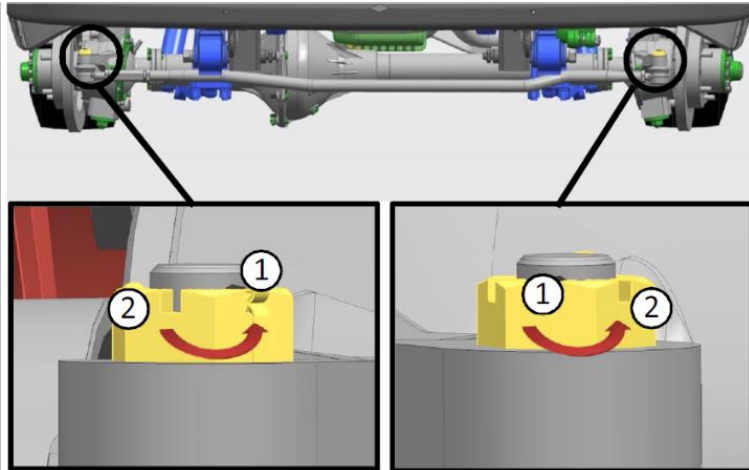
**⚠ KENNISGEVING:** Beschadigde elementen en bevestigingsmiddelen moeten worden vervangen.

Raadpleeg de instructies - COMBI - Auto-installatie op lift (C) (00410)

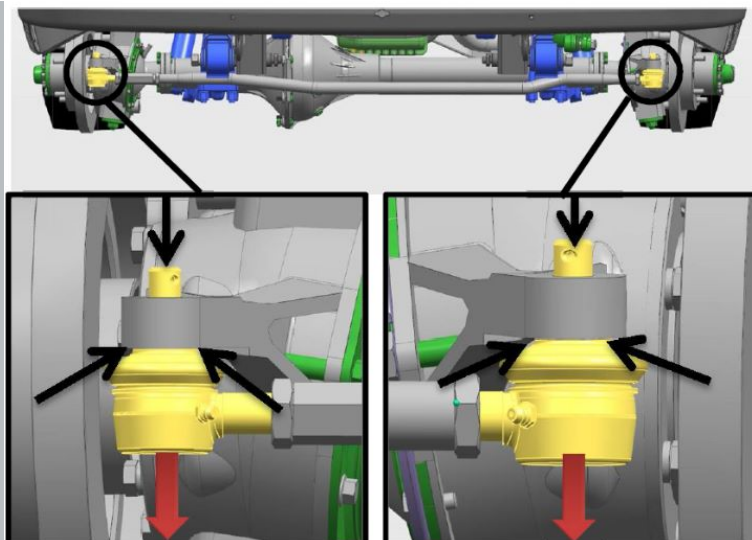
Raadpleeg de instructies - COMBI - Wiel met band - Verwijderen / opnieuw monteren (C) (31001)

### Intrekking:

#### BEELD



Afbeelding 1



Afbeelding 2

#### OPERATIE BESCHRIJVING

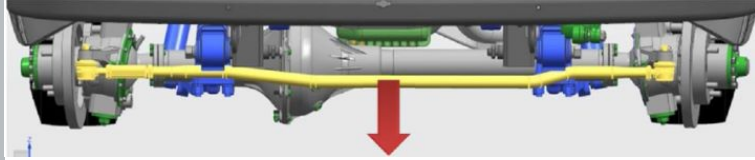
1. Verwijder de splitpennen uit de moeren.

**⚠ MELDING:** hergebruik van splitpennen is niet toegestaan.

2. Draai de moeren los waarmee de trekstangen zijn bevestigd.

aanhaalmoment - 70 N · m


3. Druk de verbindingsspennen uit de fusee-armen.



Afbeelding 3

4. Verwijder de tractie van het voertuig.

## Installatie:

 **MELDING:** Controleer na het voltooien van de handeling of de besturing goed werkt.

Raadpleeg de instructies - Wieluitlijning - Controle (C) (00152)