

BIPOD-KOPPELING MET MONTAGE VAN PUNTEN - VERWIJDEREN / INSTALLEREN (C)

Nummer reparatie-instructies
34005

Naam reparatie-instructies
Bipod-koppeling met montage van punten - verwijderen / installeren (C)

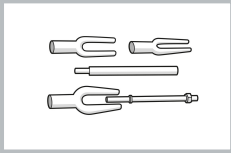
Geldt voor
STUURHUIS LINK
...

Model
BUS

Productie periode
alle

Wijziging
niet geselecteerd

Speciaal gereedschap



Gereedschap om de uiteinden van de stuurstangen naar buiten te drukken
007100000243209

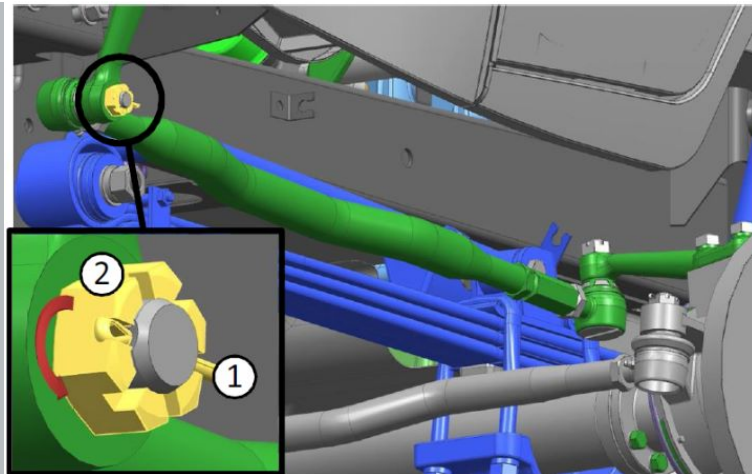
⚠ KENNISGEVING: Beschadigde elementen en bevestigingsmiddelen moeten worden vervangen.

Raadpleeg de instructies - COMBI - Auto-installatie op lift (C) (00410)

Raadpleeg de instructies - COMBI - Wiel met band - Verwijderen / opnieuw monteren (C) (31001)

Intrekking:

BEELD



Afbeelding 1

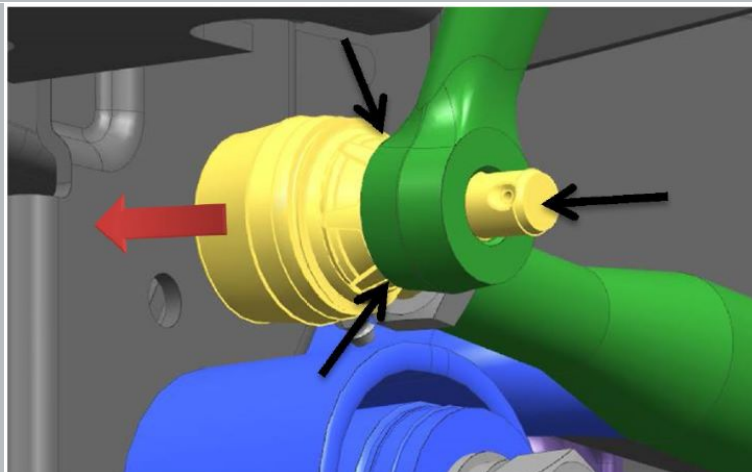
OPERATIE BESCHRIJVING

1. Verwijder de splitpen uit de moer.

⚠ MELDING: Hergebruik van de splitpen is niet toegestaan.

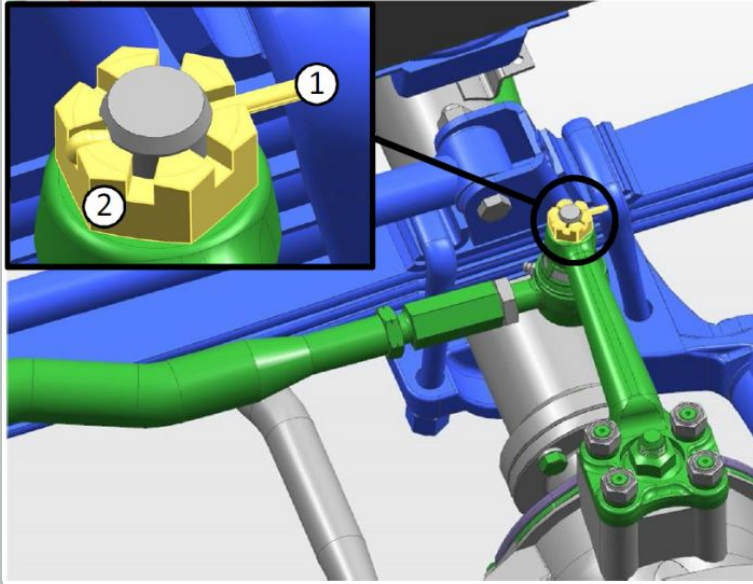
2. Draai de moer van de trekstang los.

aanhaalmoment - 70 N · m



Afbeelding 2

3. Druk de trekstang uit de stuurbipod.



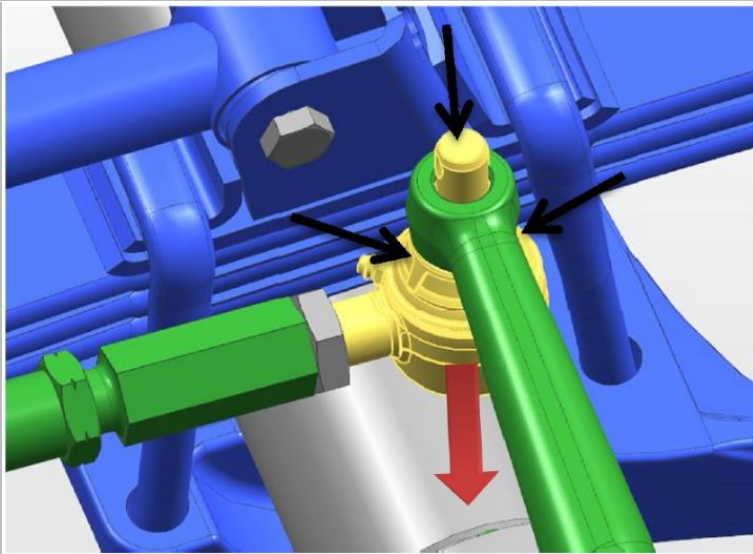
Afbeelding 3

4. Verwijder de splitpen uit de moer.

⚠ MELDING: Hergebruik van de splitpen is niet toegestaan.

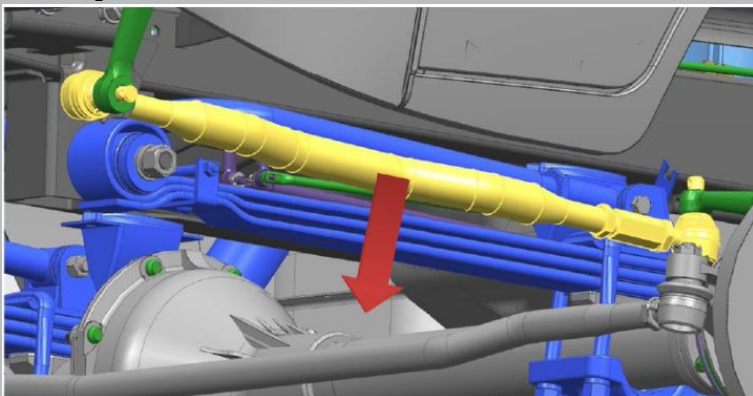
5. Draai de moer van de trekstang los.

aanhaalmoment - 70 N · m



Afbeelding 4

6. Druk de trekstang uit de bipod van de vooras.



Afbeelding 5

7. Verwijder de tractie van het voertuig.

Installatie:

⚠ MELDING: Controleer na het voltooien van de handeling of de besturing goed werkt.