

STUURBEKRACHTIGINGSPOMP - UITBOUWEN / AANBRENGEN (C)

Nummer reparatie-
instructies:
34008Naam reparatie-instructies:
Stuurbekrachtigingspomp - Uitbouwen / Aanbrengen (C)Geldt voor
UAZ 220695000046200
...Model
BUSProductie periode
alleWijziging
Niet geselecteerd

 **MELDING:** Beschadigde elementen en bevestigingsmiddelen moeten worden vervangen.

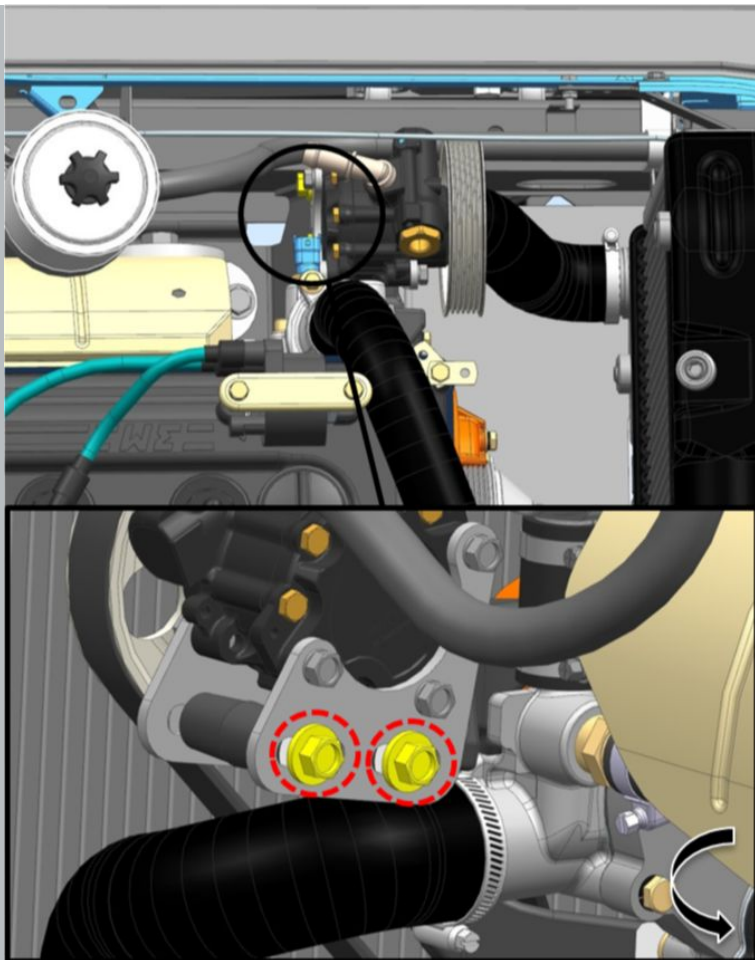
Opname:

Raadpleeg de instructies - BUS - Aandrijfriem ventilator - Verwijderen / Inbouwen (C) (13012)

Raadpleeg de instructies - UAZ SANITAIRE AUTO VOOR MEDISCHE DIENSTEN - Injectieslang van de hydraulische booster - Demontage / Installatie (C) (34011)

Raadpleeg de instructies - UAZ SANITAIRE AUTO VOOR MEDISCHE DIENSTEN - Hydraulische booster zuigslang - Demontage / Installatie (C) (34014)

AFBEELDING



Afb 1

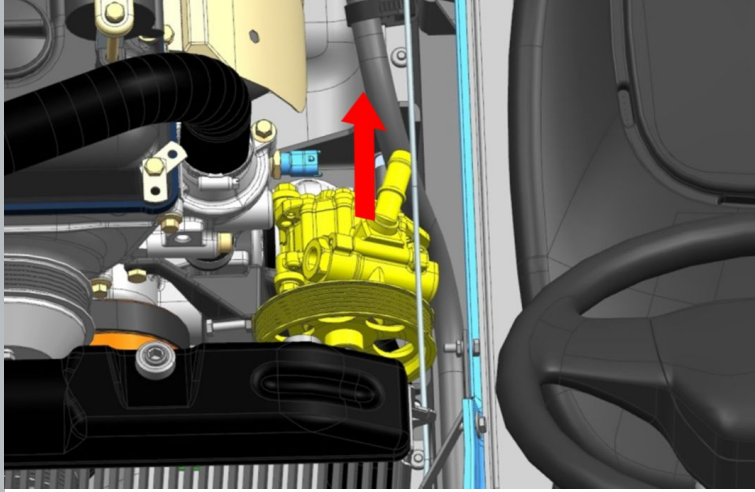
OPERATIE BESCHRIJVING:

1. Verwijder de bouten, moeren en ringen waarmee de stuurbekrachtigingspomphouder aan de beugel is bevestigd.

S=14

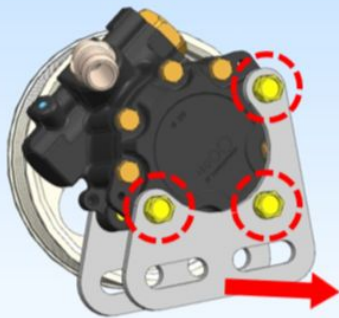
S=16

aanhaalmoment- 50 N·m



2. Verwijder de pomp.

Afb 2

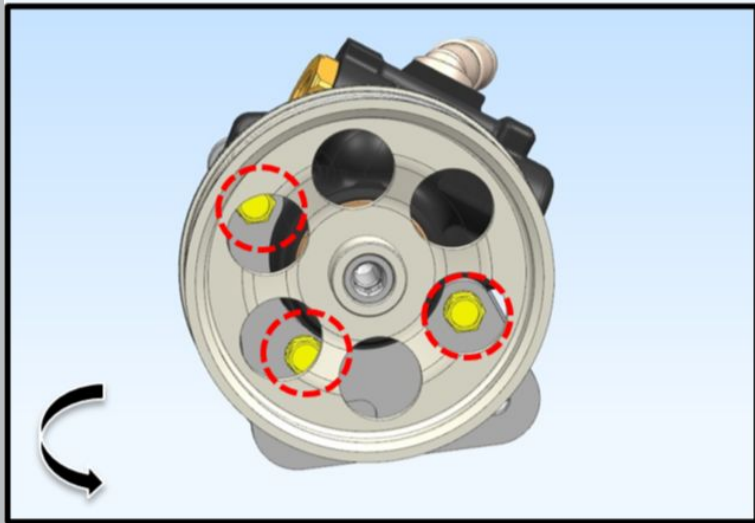


3. Draai de bouten los met ringen die de pomphouder vastzetten.

S=12

aanhaalmoment- 16 N·m

4. Verwijder de houders.



Afb 3

Installatie:

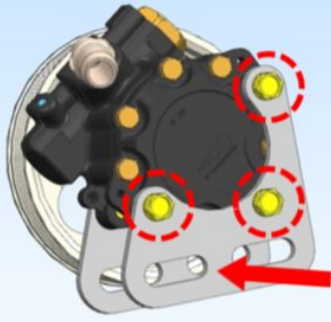
 **KENNISGEVING:** Breng lijmfadichtmiddel aan op het schroefdraadgedeelte van de pomphouderbouten voordat u deze installeert.

AFBEELDING

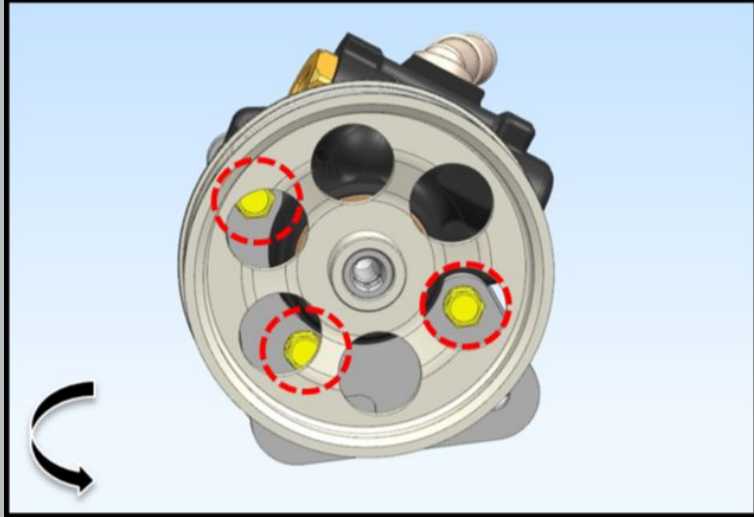
OPERATIE BESCHRIJVING:



1. Installeer de houders.




2. Draai de bouten vast met ringen om de pomphouder vast te zetten.
aanhaalmoment- 16 N·m



Afb 1

Raadpleeg de instructies - PICKUP, PATRIOT, PROFI - Aandrijfriem accessoire - Afstelling (00159)

Raadpleeg de instructies - BUS, COMBI - Besturing - Ontluchtingssysteem (C) (00235)

 **MELDING:** Controleer na installatie of de besturing goed werkt.