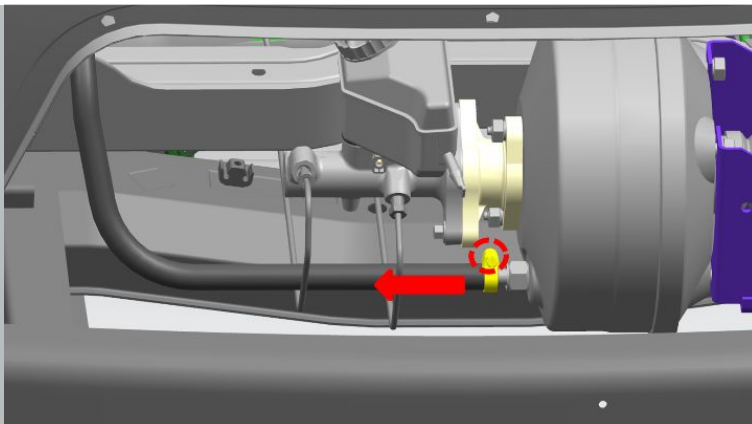


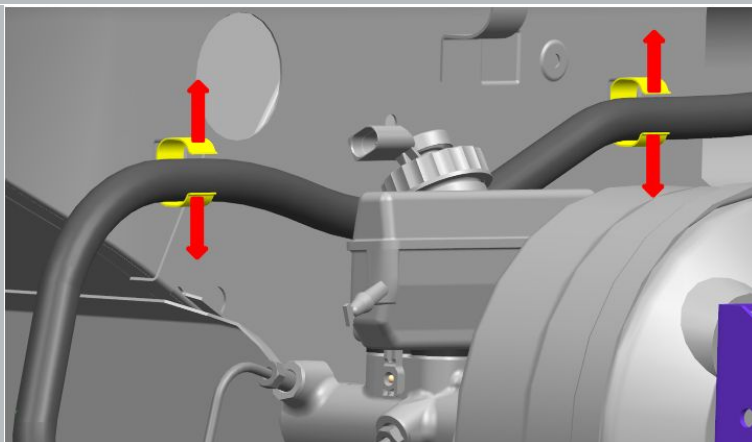
VACUÛM BOOSTERSLANG - VERWIJDEREN / INSTALLEREN (C)**Nummer reparatie-
instructies:**
35033**Naam reparatie-instructies:**
VacuÛm boosterslang - verwijderen / installeren (C)**Geldt voor**
396295000046000**Model**
BUS**Productie periode**
alle**Wijziging**
Niet geselecteerd **LET OP:** Let er bij het uitvoeren van werkzaamheden op dat u de lak van de carrosseriedelen niet beschadigt.**Opname:**

Raadpleeg de instructies - COMBI - Auto-installatie op lift (C) (00410)

Raadpleeg de instructies - Radiatorvoering - Verwijderen/Inbouwen (84001)

AFBEELDING

Afb 1



Afb 2

OPERATIE BESCHRIJVING:

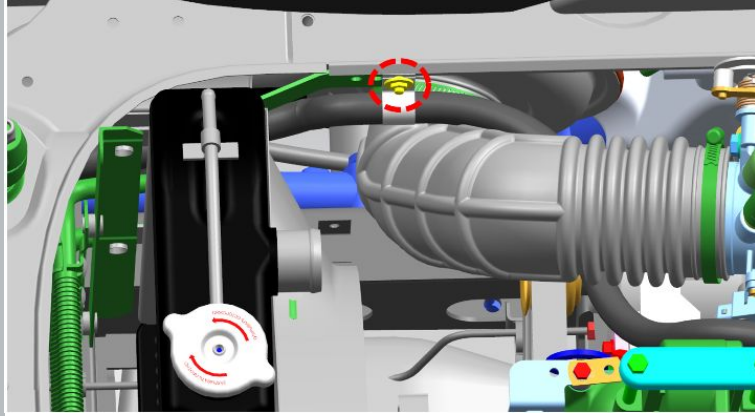
1. Maak de klem los.

S=6

aanhaalmoment- 4 N·m

2. Verwijder de slang van de rembekrachtiger.

3. Vouw de slangbevestigingsbeugels open.

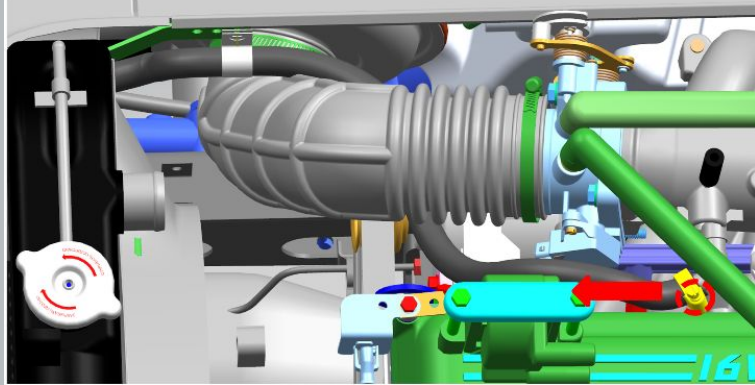


Afb 3

4. Draai de moer los met de ring van de slangklem.

S=10

aanhaalmoment- 7 N·m

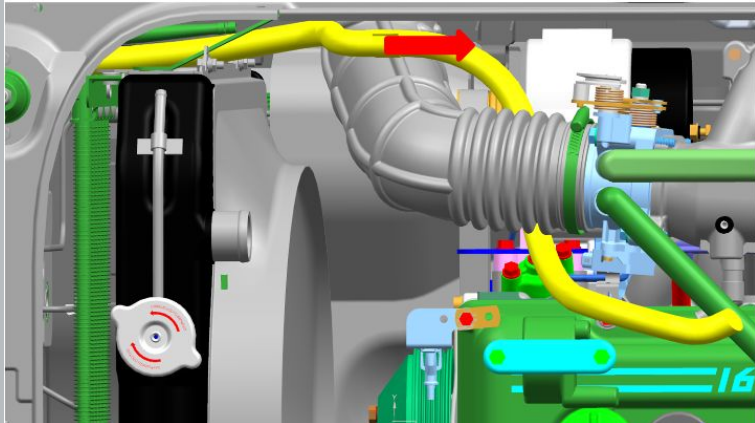


Afb 4

5. Maak de klem los. S=6

aanhaalmoment- 4 N·m

6. Verwijder de slang van de ontvanger.



Afb 5


7. Verwijder de slang.

Installatie:

 **MELDING:** De fittingen, poorten en interne holtes van de pijpleidingen moeten schoon zijn.

 **MELDING:** Defecte artikelen zijn onderhevig aan verplichte vervanging.

 **MELDING:** Buig de slang niet bij de fittingen.

 **MELDING:** Beschadiging of lekkage van de slang is niet toegestaan.

 **MELDING:** Controleer de werking van de vacuümrembekrachtiger.