

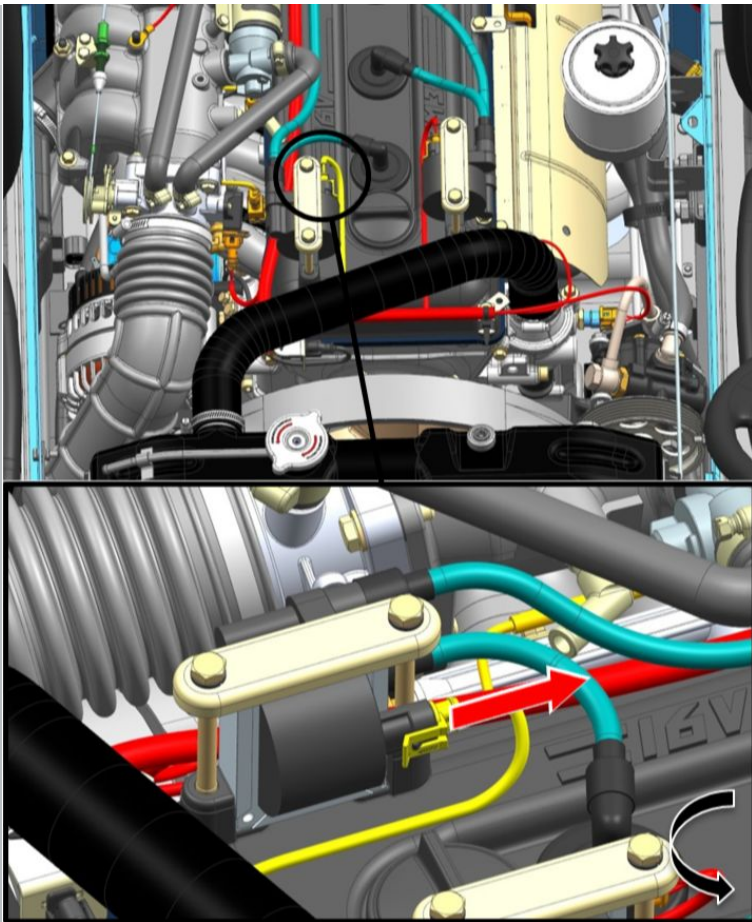


**BOBINE - VERWIJDEREN / INSTALLEREN (C)**Reparatie-instructies  
nummer  
37004Naam reparatie-instructies  
Bobine - verwijderen / installeren (C)Geldt voor  
396295000044600  
...Model  
BUSProductie periode  
allemaalWijziging  
niet geselecteerd **WAARSCHUWING:** Voer werkzaamheden alleen uit met stilstaande motor. **WAARSCHUWING:** Om brandwonden te voorkomen, moet u wachten tot de motoronderdelen volledig zijn afgekoeld voordat u met de werkzaamheden begint. **KENNISGEVING:** Trek niet aan de kabelboom en oefen geen overmatige kracht uit wanneer u elektrische connectoren loskoppelt.**Intrekking:**

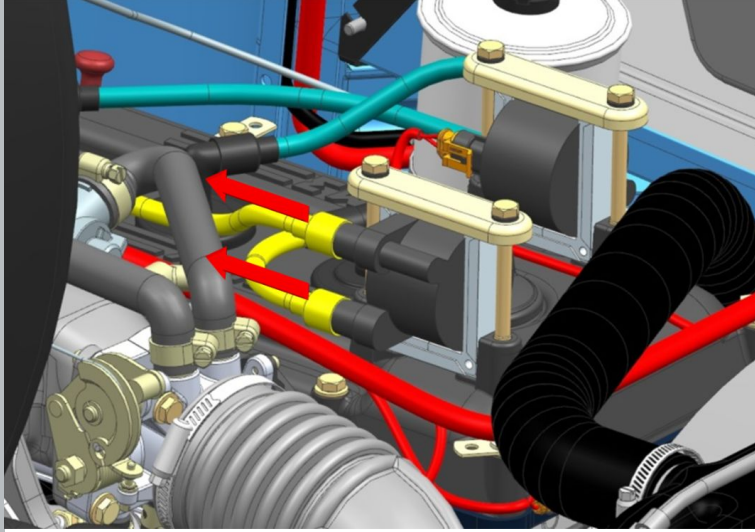
Raadpleeg de instructies - STIJF VOERTUIG, LUIK, UAZ SANITAIRE AUTO VOOR MEDISCHE DIENSTEN - Batterij - Ontkoppelen / verbinden (C) (37070)

**BEELD**

Afbeelding 1

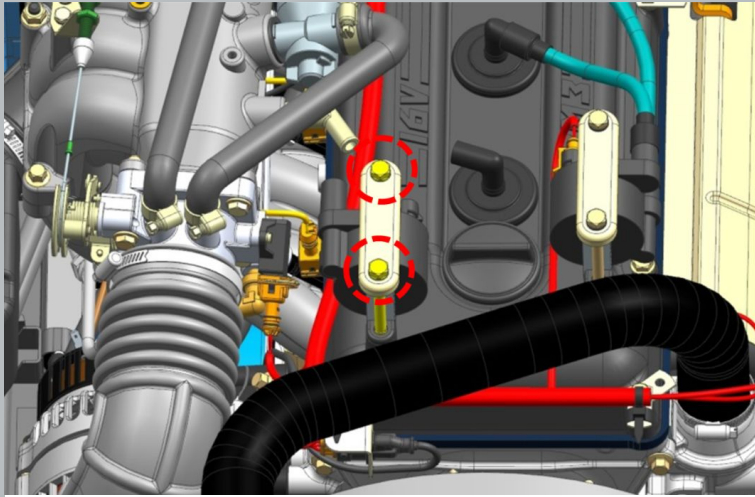
**OPERATIE BESCHRIJVING**

1. Koppel de KMPSUD-kabelboomconnector los van de bobine.



Afbeelding 2

2. Maak de bougiekabels los.

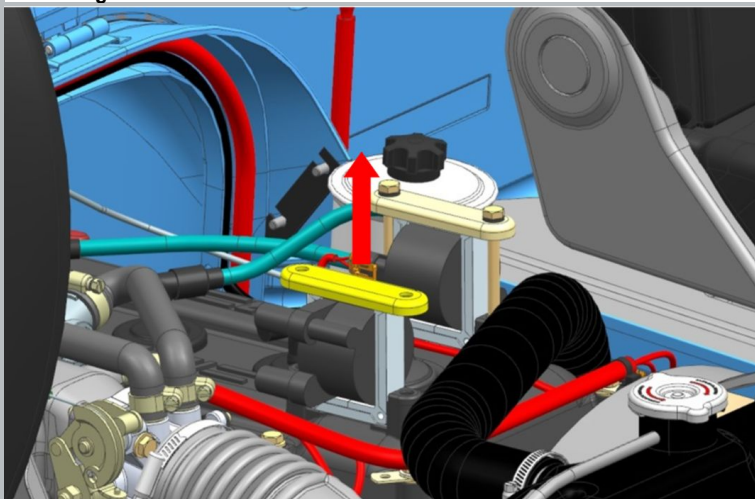


Afbeelding 3

3. Draai de schroeven met ringen los waarmee de spoel is bevestigd.

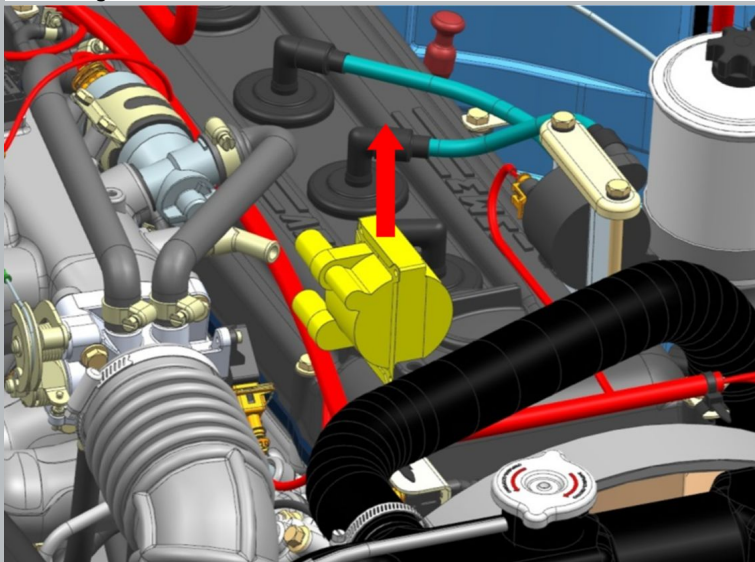
S = 12

aanhaalmoment - 7 N · m



Afbeelding 4

4. Verwijder de strip van de bobine.



Afbeelding 5

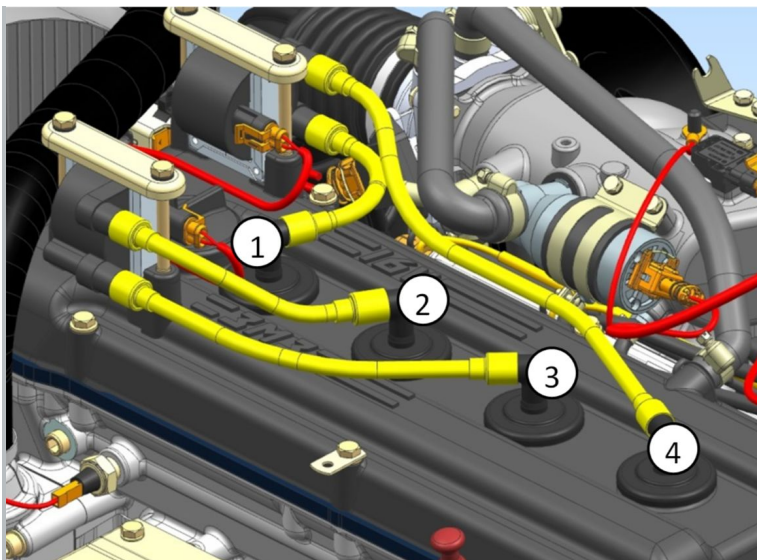
5. Verwijder de bobine.

## Installatie:

**⚠ KENNISGEVING:** gebruik geen overmatige kracht bij het aansluiten van elektrische connectoren.

**⚠ KENNISGEVING:** Zorg er bij het aansluiten van elektrische connectoren voor dat ze stevig zijn bevestigd.

### BEELD



Afbeelding 1

### OPERATIE BESCHRIJVING

1. Installeer hoogspanningskabels.

Let bij het installeren op de volgorde van het aansluiten van de draden.

**⚠ MELDING:** Start na installatie de motor en controleer of de elektrische apparatuur werkt.