

BODY BEDRADING - VERWIJDEREN / HERPLAATSEN (C)Nummer reparatie-
instructies:
37045Naam reparatie-instructies:
Body Bedrading - Verwijderen / Herplaatsen (C)Geldt voor
UAZ 220695000046204
...Model
BUSProductie periode
alleWijziging
Niet geselecteerd**Algemene uitrusting**

Pin-extractietool

⚠ WAARSCHUWING: Wacht tot de motoronderdelen volledig zijn afgekoeld voordat u met de werkzaamheden begint, om brandwonden te voorkomen.

⚠ MELDING: Trek bij het losmaken van elektrische connectoren niet aan de kabelboom en oefen geen overmatige kracht uit.

⚠ MELDING: Beschadigde elementen en bevestigingsmiddelen moeten worden vervangen.

⚠ LET OP: Let er bij het uitvoeren van werkzaamheden op dat u de lak van de carrosseriedelen niet beschadigt.

Opname:

Raadpleeg de instructies - STABIEL VOERTUIG, HATCH, UAZ SANITAIRE AUTO VOOR MEDISCHE DIENSTEN - Batterij - Ontkoppelen/aansluiten (C) (37070)

Raadpleeg de instructies - UAZ SANITAIRE AUTO VOOR MEDISCHE DIENSTEN - Motorkapbescherming (links) - Demontage / Installatie (C) (84003)

Raadpleeg de instructies - Extra remlicht - Uitbouwen/Inbouwen (C) (37080)

Raadpleeg de instructies - GLAZED VAN - Bekleding links boven voor - Verwijderen/Inbouwen (C) (54005)

Raadpleeg de instructies - GLAZED VAN - Bekleding rechtsboven vooraan - Verwijderen/Inbouwen (C) (54006)

Raadpleeg de instructies - BUS - Sierlijst linkerzijde - Verwijderen/Inbouwen (C) (54007)

Raadpleeg de instructies - BUS - Bekleding zijwand rechts/links achter - Verwijderen/Inbouwen (C) (54003)

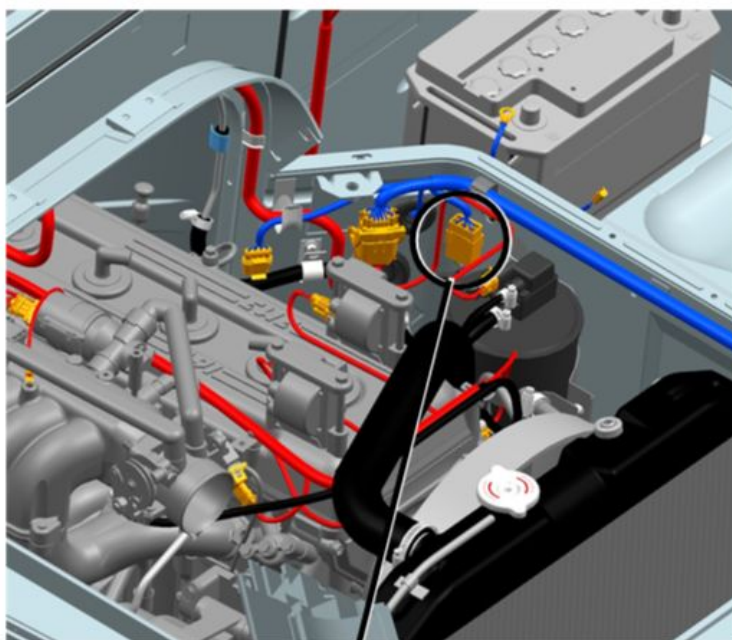
Raadpleeg de instructies - BUS - Rechts/links gericht rack - Verwijderen/Installeren (C) (51012)

Raadpleeg de instructies - BUS - Rail naar achteren - Demontage / Installatie (C) (51013)

Raadpleeg de instructies - BUS - Bekleding achterklep (rechts / links) - Uitbouwen / Inbouwen (C) (63011)

AFBEELDING

OPERATIE BESCHRIJVING:

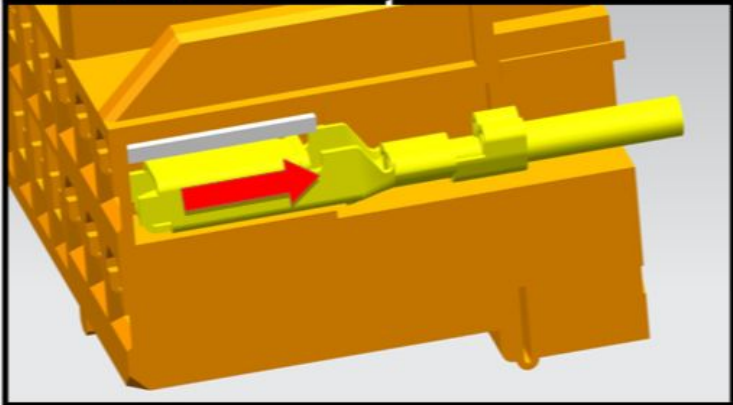
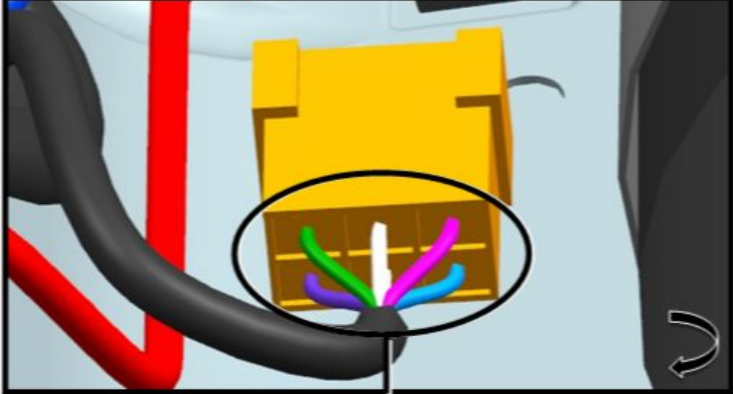
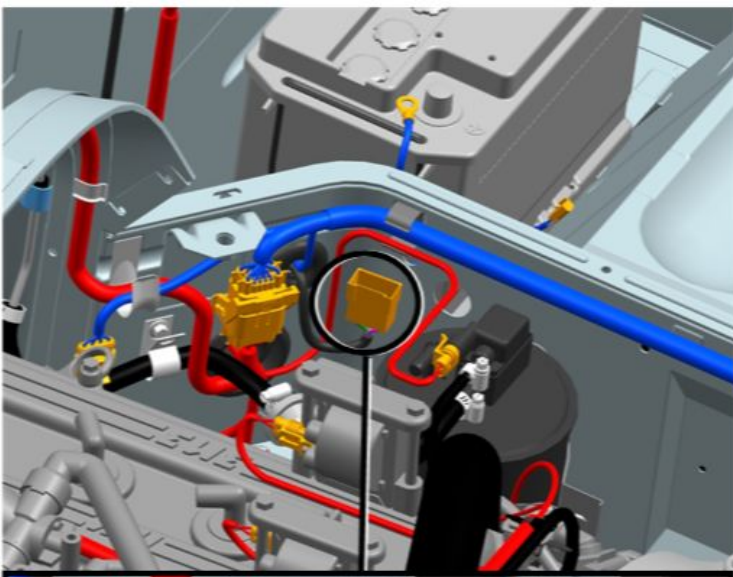


1. Koppel de connector van de carrosseriekabelboom los van de hoofdkabelboom.



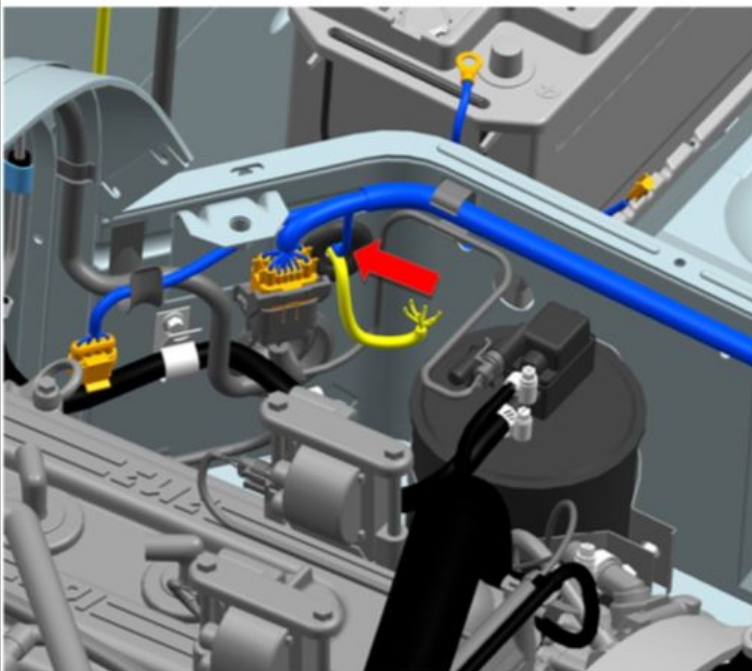
Afb 1

2. Verwijder de contacten van het C117-blok.

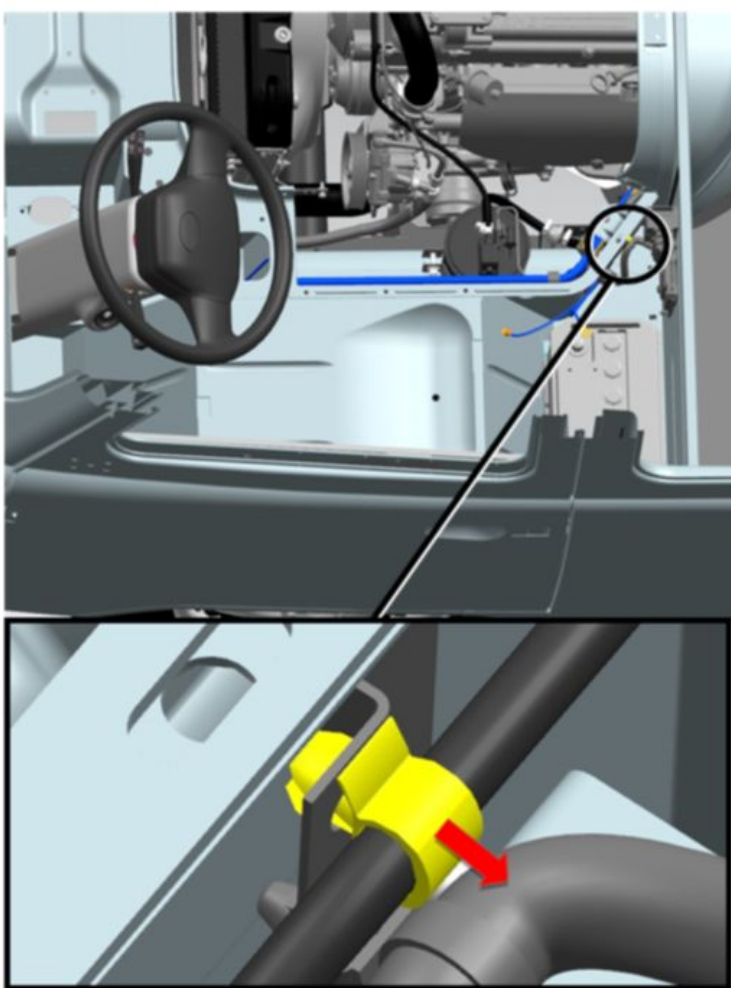


Afb 2

3. Trek de kabelboom uit de doorvoertule.



Afb 3

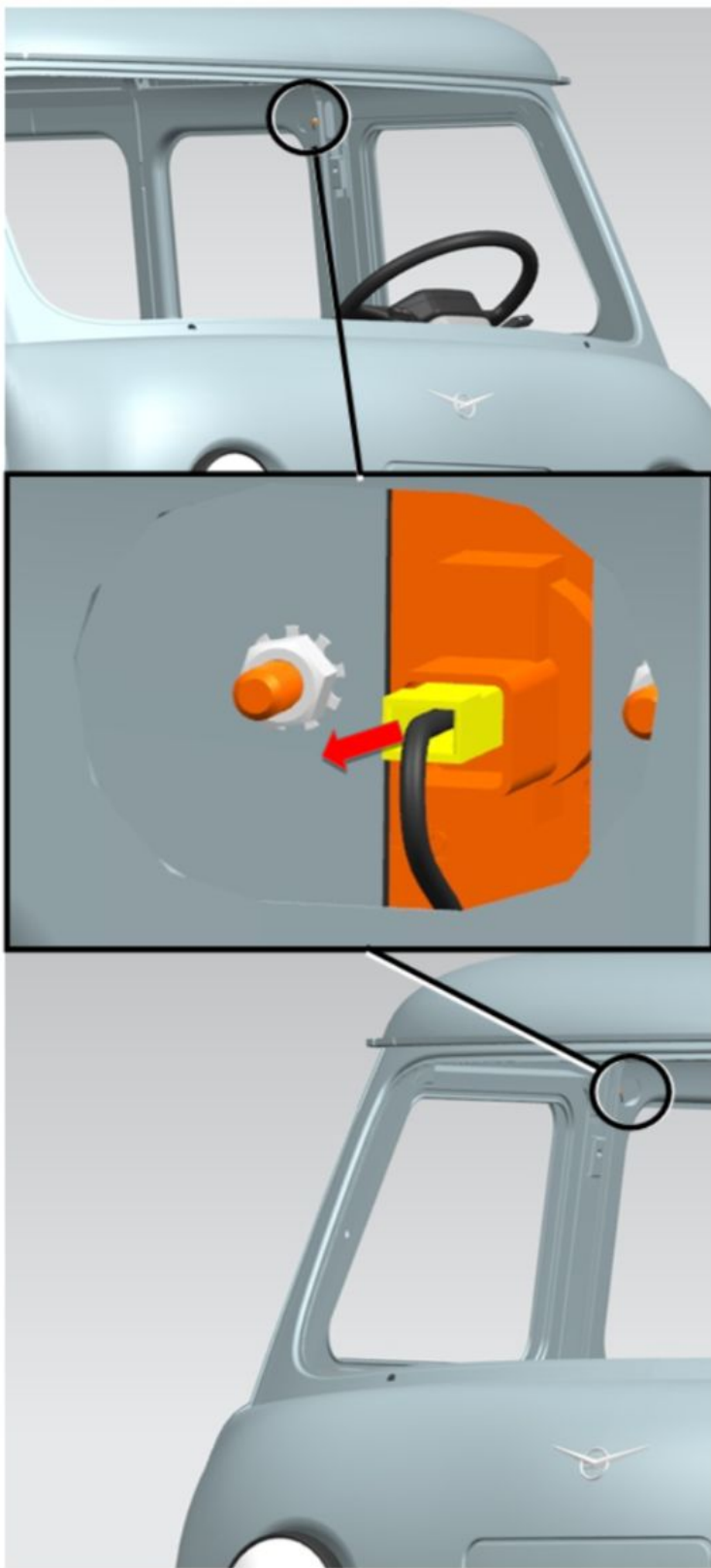


4. Verwijder de bevestigingsbeugel van de kabelboom.

⚠ MELDING: Hergebruik van nietjes is niet toegestaan.

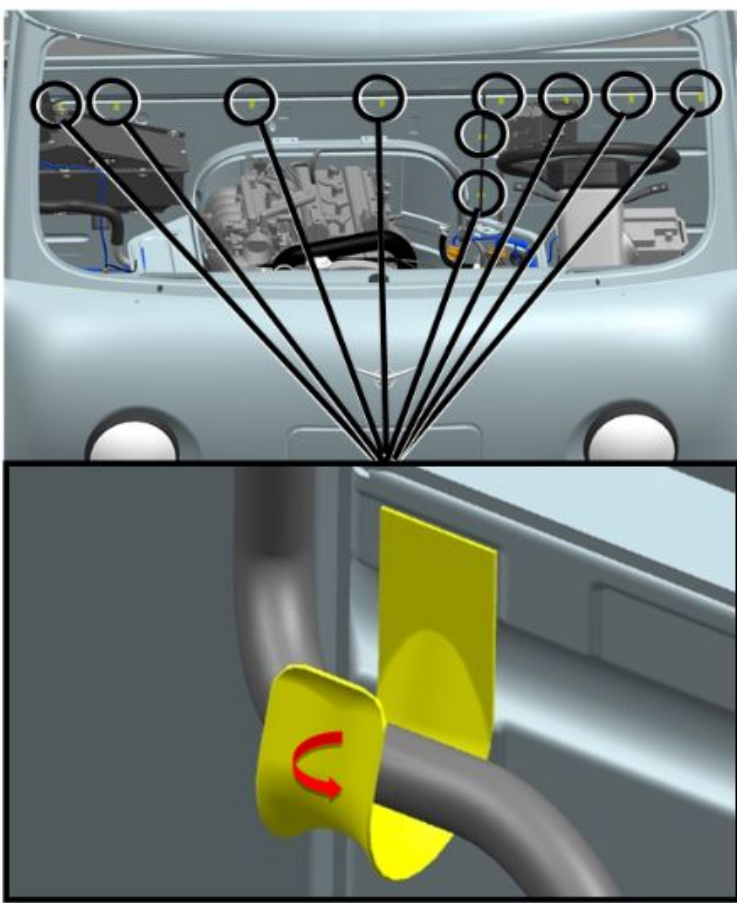
Afb 4

5. Maak de kabelboomconnectoren los van de zijrichtingaanwijzers.



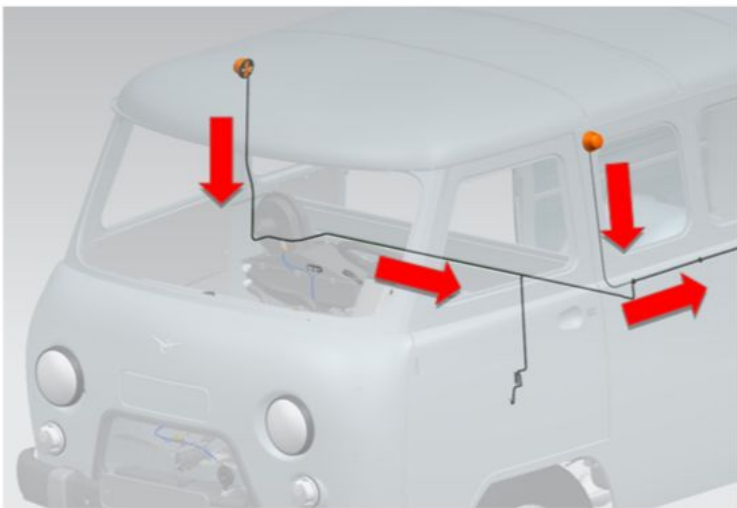
Afb 5

6. Klap de montagebeugels uit.



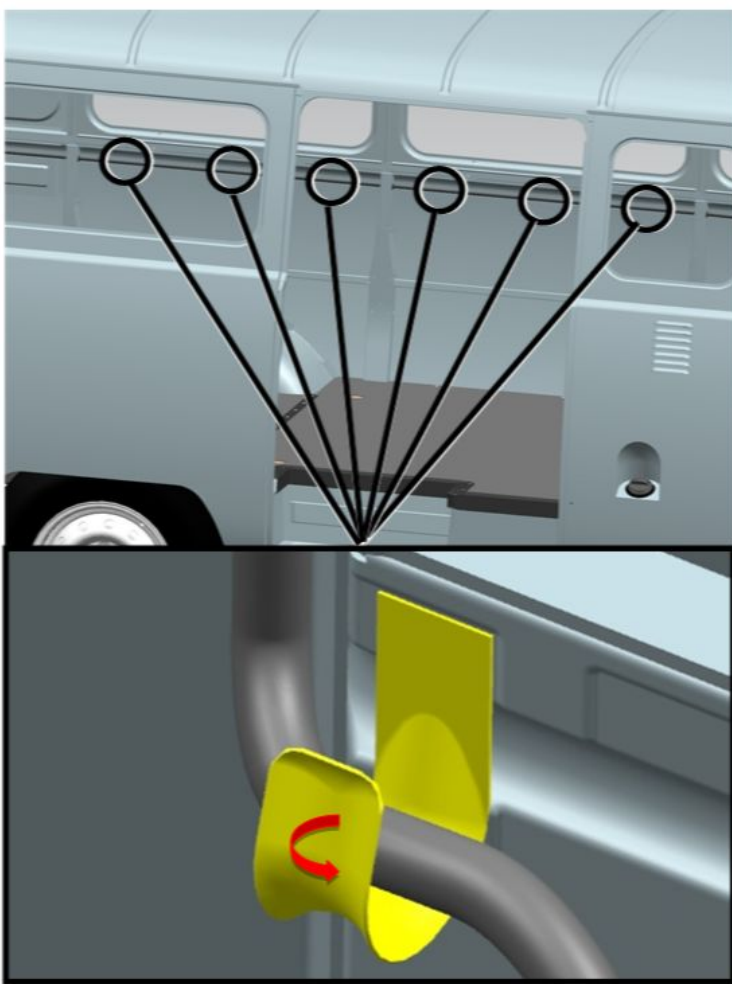
Afb 6

7. Trek de kabelboom naar buiten in het passagierscompartiment.



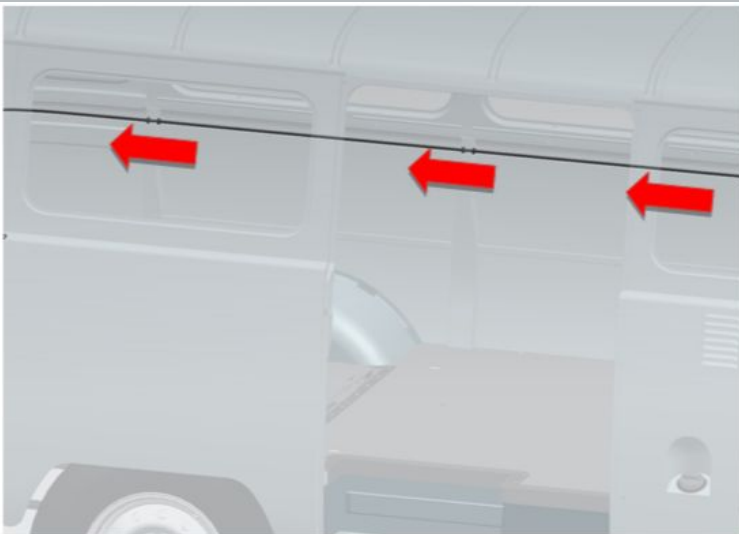
Afb 7

8. Klap de montagebeugels uit.



Afb 8

9. Trek de kabelboom naar de achterkant van het passagierscompartiment uit.



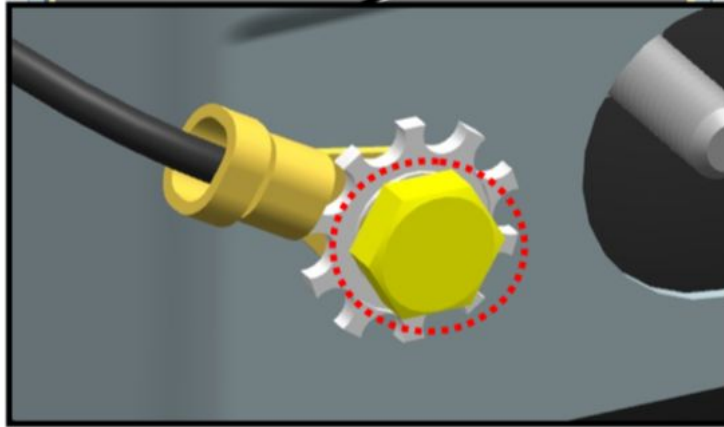
Afb 9



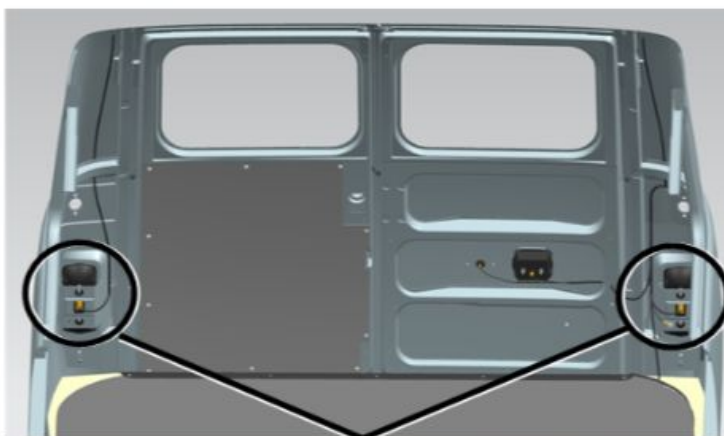
10. Draai de bout los met de ring van de aarddraad.

S=10

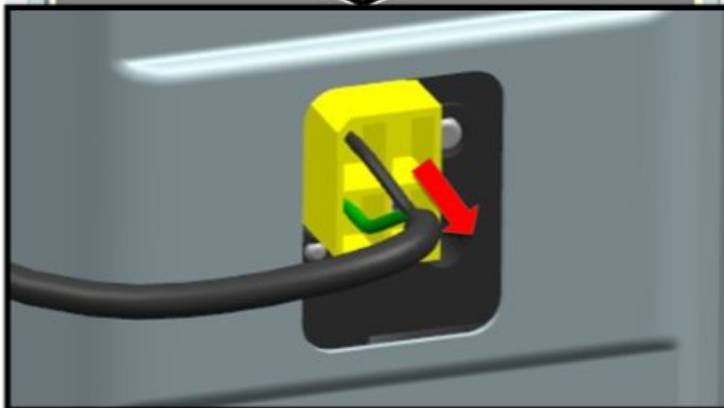
aanhaalmoment- 7 N·m



Afb 10

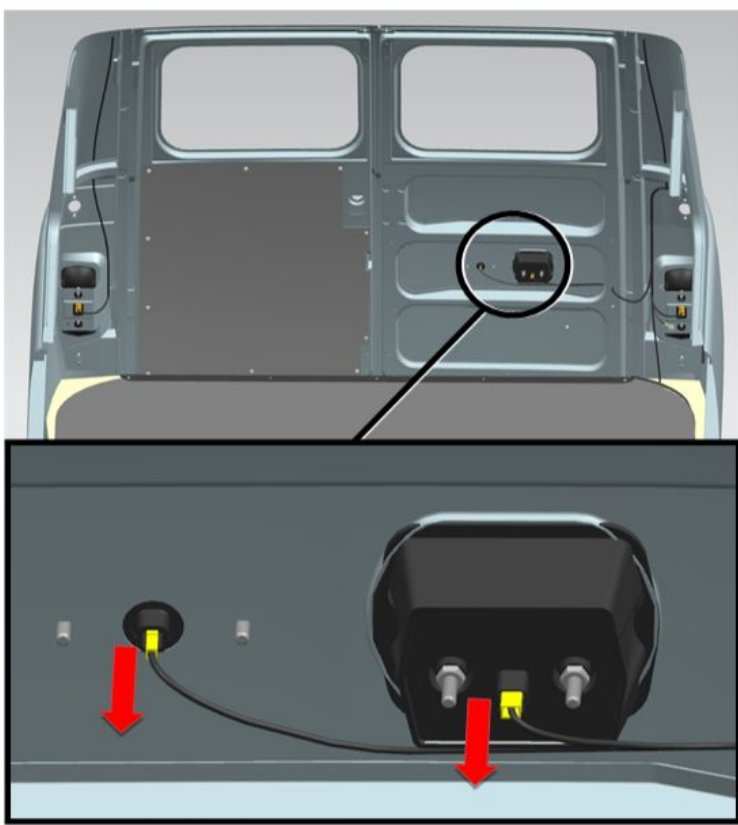


11. Koppel de kabelboomconnectoren los van de achterlichten.



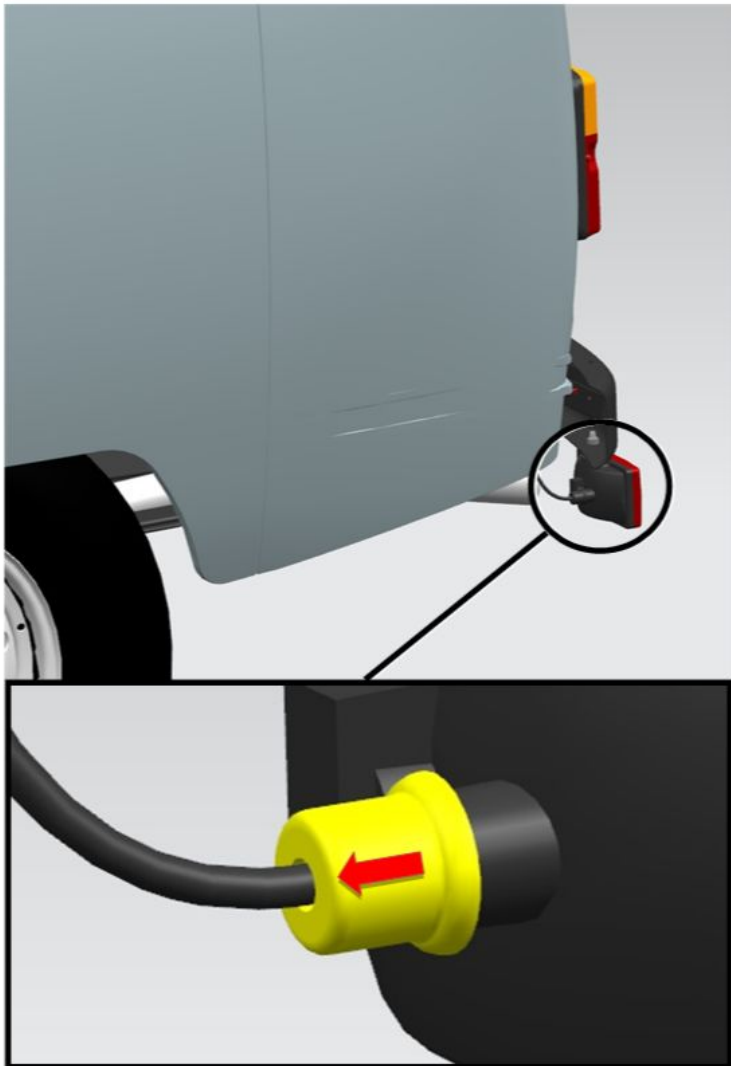
Afb 11

12. Koppel de kabelboomconnectoren los van het achteruitrijlicht en de kentekenplaatverlichting.

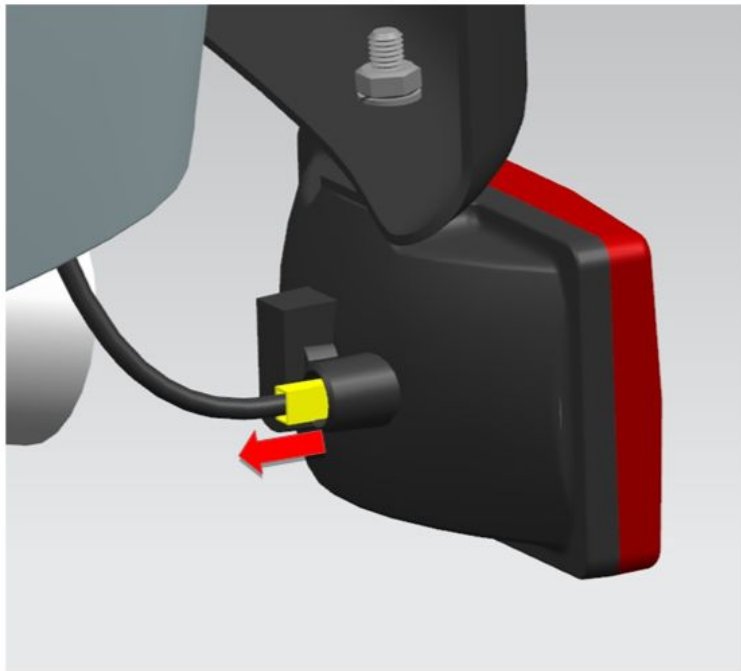


Afb 12

13. Verwijder de beschermkap.

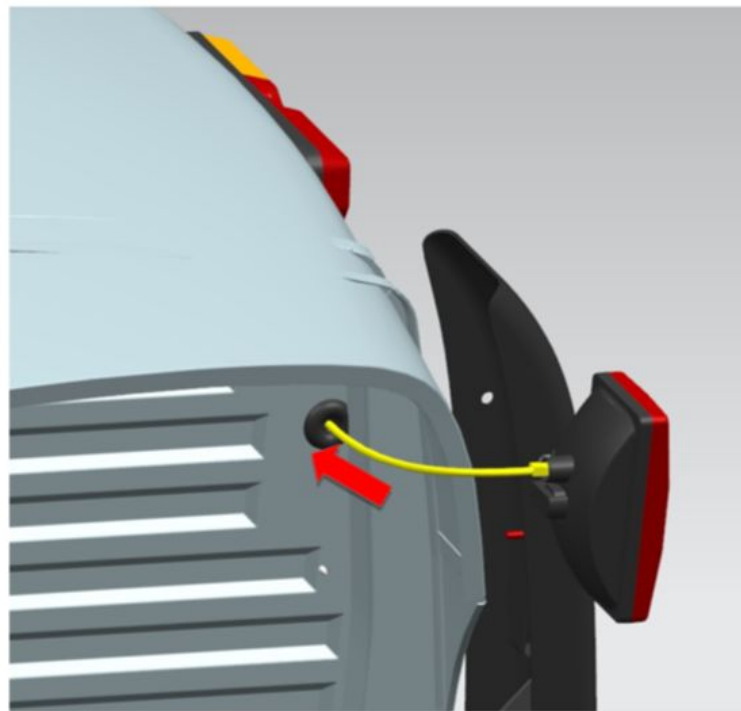


Afb 13



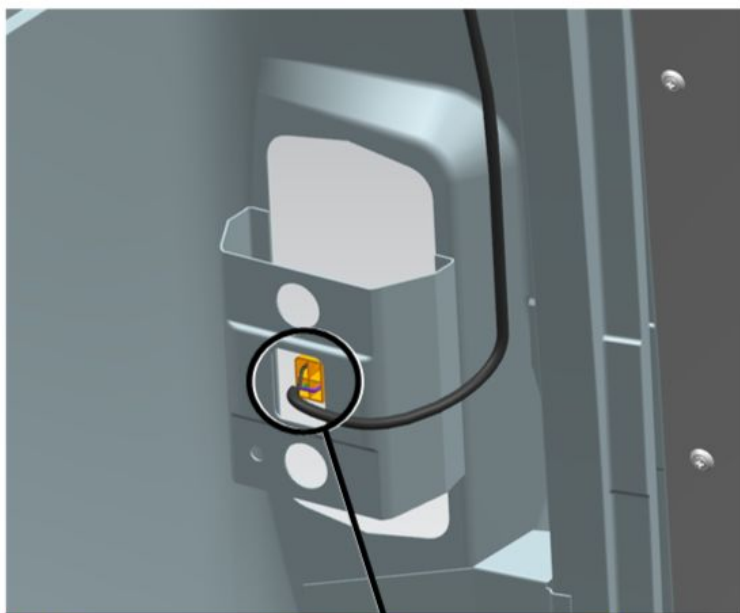
14. Koppel de kabelboomconnector los van de mistlamp.

Afb 14

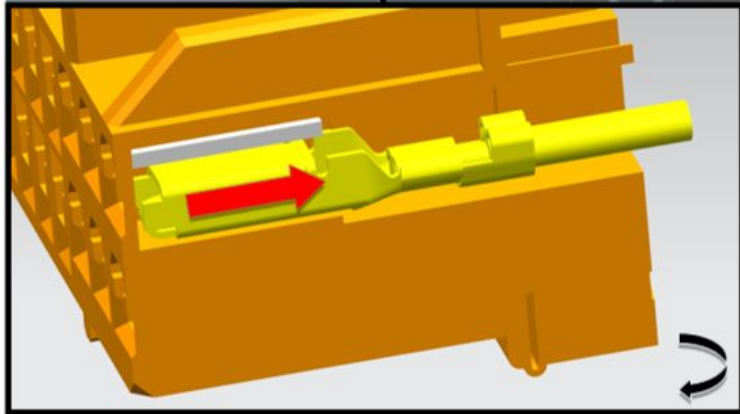


15. Trek de kabelboom naar buiten in het passagierscompartiment.

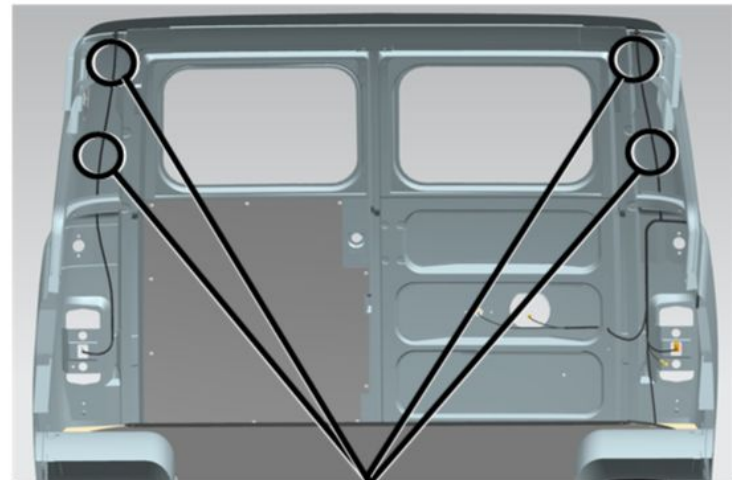
Afb 15



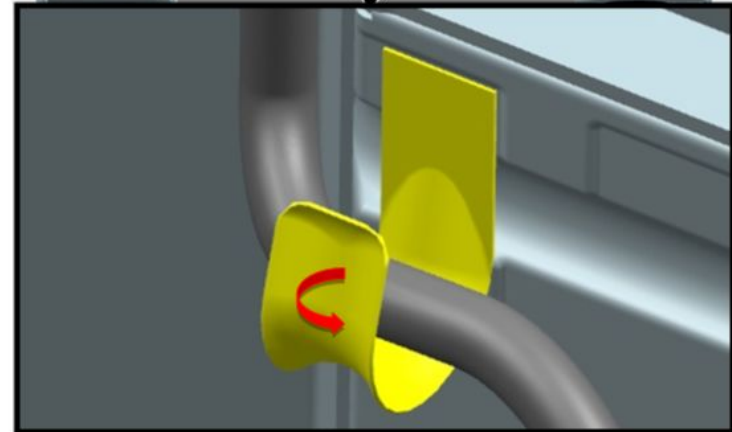
16. Verwijder de contacten uit het blok van het rechter achterlicht C405.



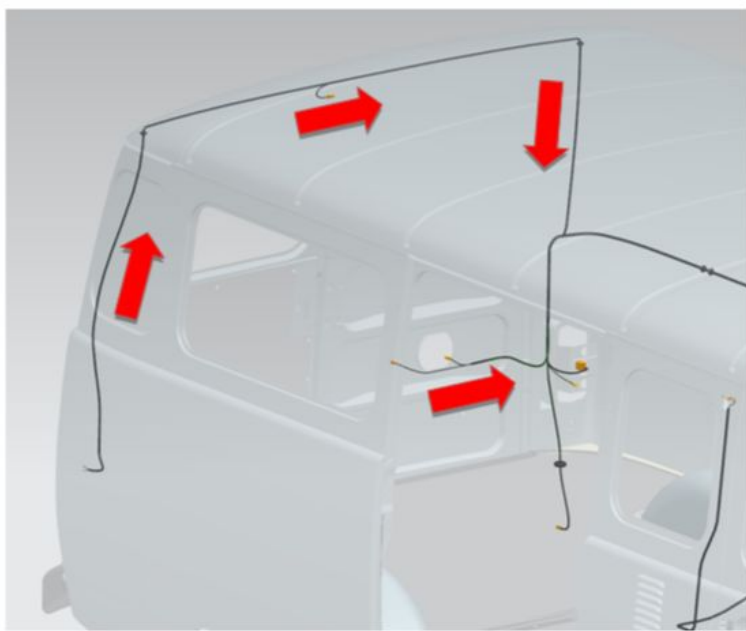
Afb 16



17. Klap de bevestigingsbeugels uit.

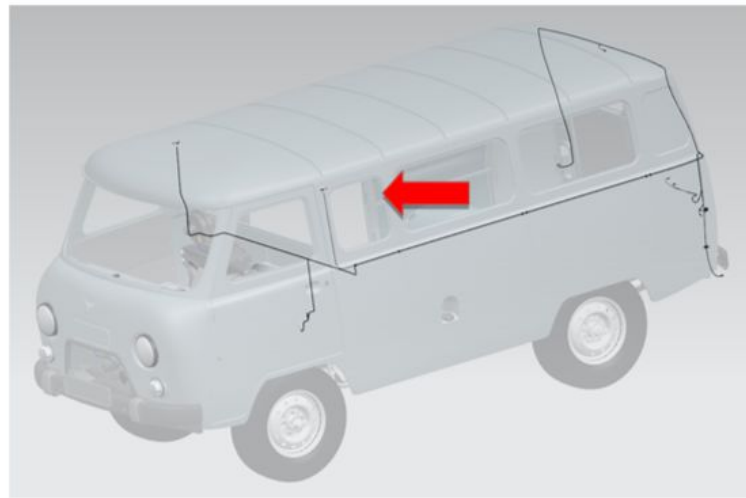


Afb 17



18. Trek de kabelboom aan de linkerkant van het passagierscompartiment naar buiten.


Afb 18



19. Verwijder de carrosseriebedrading.

Afb 19

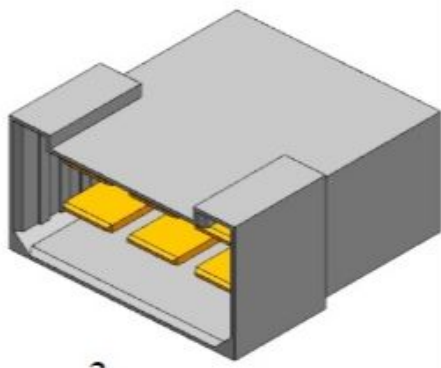
Installatie:

 **MELDING:** Zorg er bij het aansluiten van elektrische connectoren voor dat ze goed vastzitten.

 **MELDING:** Gebruik geen overmatige kracht bij het aansluiten van elektrische connectoren.

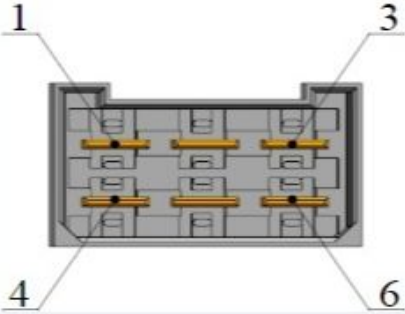
AFBEELDING

OPERATIE BESCHRIJVING:



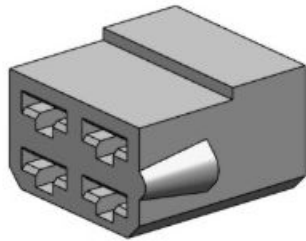
1. Installeer de contacten in het C117-blok.

Controleer de betrouwbaarheid van het bevestigen van de contacten in het blok. De locatie van de contacten in het blok is weergegeven in de tabel.



Afb 1

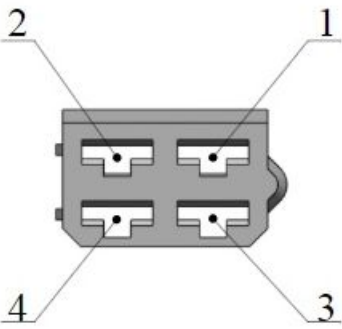
AFBEELDING



OPERATIE BESCHRIJVING:

1. Installeer contacten in het C405-blok.

Controleer de betrouwbaarheid van het bevestigen van de contacten in het blok. De locatie van de contacten in het blok is weergegeven in de tabel.



Afb 1

 **MELDING:** Controleer na het voltooien van de handeling de werking van de elektrische apparatuur.