



STUURKOLOMSCHAKELAARS - VERWIJDEREN / AANBRENGEN (C)

Reparatie-instructies nummer 37074	Naam reparatie-instructies Stuurkolomschakelaars - Verwijderen / aanbrengen (C)	Geldt voor UAZ 220695000054100
	Model BUS	Productie periode allemaal
Wijziging niet geselecteerd		

 **KENNISGEVING:** Let er bij het demonteren op dat u de oppervlakken van onderdelen en bevestigingen niet beschadigt.

 **KENNISGEVING:** Trek bij het loskoppelen van elektrische connectoren niet aan de kabelboom en oefen geen overmatige kracht uit.

Intrekking:

Raadpleeg de instructies - STIJF VOERTUIG, LUIK, UAZ SANITAIRE AUTO VOOR MEDISCHE DIENSTEN - Batterij - Ontkoppelen / verbinden (C) (37070)

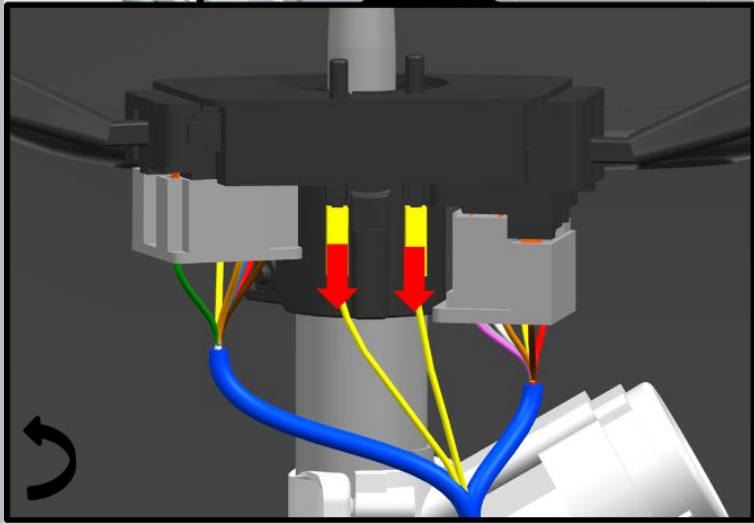
Raadpleeg de instructies - BUS - Stuurwiel - Verwijderen / opnieuw monteren (C) (34003)

Raadpleeg de instructies - Stuurkolomkap - Verwijderen / opnieuw monteren (C) (34015)

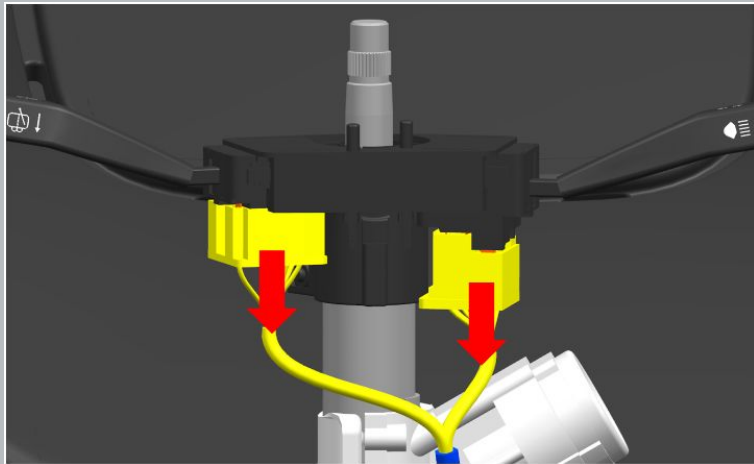
BEELD**OPERATIE BESCHRIJVING**



1. Koppel de kabelboomconnectoren los van de contacten van de claxonschakelaar.

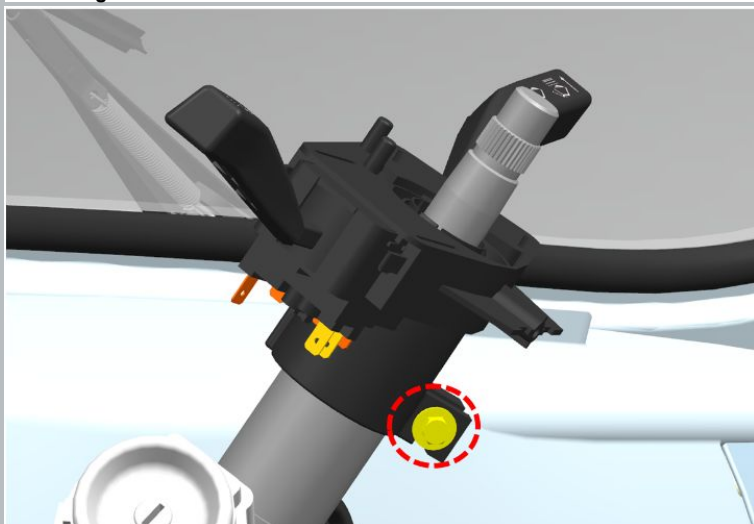


Afbeelding 1



Afbeelding 2

2. Maak de kabelboomconnectoren los van de richtingaanwijzers en de ruitenwisserschakelaar.



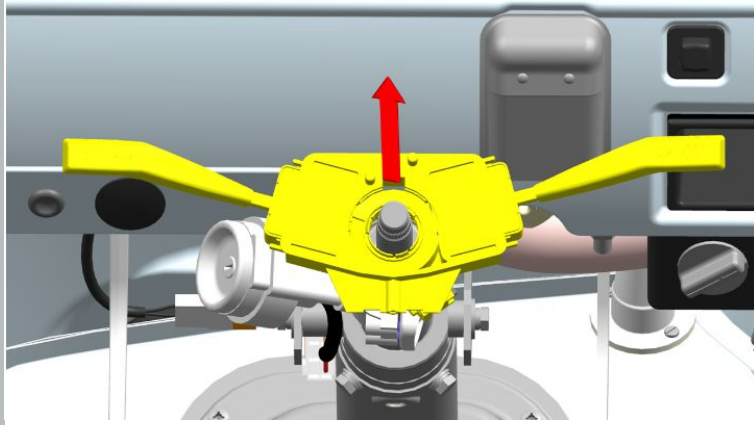
Afbeelding 3

3. Verwijder de bout met een ring waarmee de stuurkolomschakelaars zijn bevestigd.

S = 8

aanhaalmoment - 2 N · m

4. Verwijder de stuurkolomschakelaars.



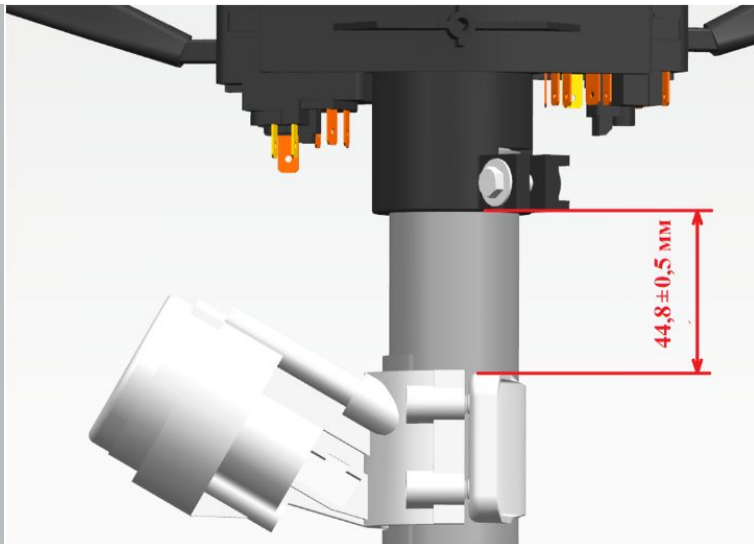
Afbeelding 4

Installatie:

⚠ KENNISGEVING: Pas bij het installeren op dat u de oppervlakken van onderdelen en bevestigingsmiddelen niet beschadigt.

⚠ KENNISGEVING: gebruik geen overmatige kracht bij het aansluiten van elektrische connectoren en zorg ervoor dat ze stevig vastzitten.

BEELD



Afbeelding 1

OPERATIE BESCHRIJVING

1. Installeer de stuurkolomschakelaars.

De schakelaars moeten op $44,8 \pm 0,5$ mm van de contactschakelaarsteun worden gemonteerd.

⚠ MELDING: Controleer na installatie of de stuurkolomschakelaars werken.

⚠ MELDING: Controleer na voltooiing van de operatie of de elektrische apparatuur correct werkt.